

# D-SUB-Kontakteinsatz - VS-09-BU-DSUB-HD-EG - 1655108

Bitte beachten Sie, dass die hier angegebenen Daten dem Online-Katalog entnommen sind. Die vollständigen Informationen und Daten entnehmen Sie bitte der Anwenderdokumentation. Es gelten die Allgemeinen Nutzungsbedingungen für Internet-Downloads. (<http://download.phoenixcontact.de>)



D-SUB-Kontakteinsatz, Shell-Größe 1, mit 15 Signalkontakten, Kontaktart Buchse, mit Lötkelch, gerade, Befestigung mittels Bohrung 3 mm, für Anbaurahmen VS-09-...

## Kaufmännische Daten

Verpackungseinheit	10
GTIN	4046356029049

## Technische Daten

### Mechanische Kennwerte

Polzahl	15
Steckgesicht	D-SUB 9
Steckzyklen	≥ 200
Anschlussart	Lötkelch
Anschlussquerschnitt	0,34 mm <sup>2</sup>
Anschlussquerschnitt AWG	22
Steckkraft pro Signalkontakt	≤ 3,40 N

### Umgebungsbedingungen

Umgebungstemperatur (Betrieb)	-55 °C ... 125 °C
-------------------------------	-------------------

### Materialangaben

Brennbarkeitsklasse nach UL 94	V0
Material Gehäuse	Stahl gelb chromatiert
Material Kontaktträger	Polyester GF
Material Kontakt	Kupferlegierung
Material Kontaktoberfläche	hartvergoldet über Nickel

### Elektrische Kennwerte

Bemessungsspannung (III/3)	60 V
Bemessungsstoßspannung	1 kV
Bemessungsstrom	3 A

## Klassifikationen

### eCl@ss

eCl@ss 4.0	27140816
------------	----------

# D-SUB-Kontakteinsatz - VS-09-BU-DSUB-HD-EG - 1655108

## Klassifikationen

### eCl@ss

eCl@ss 4.1	27260701
eCl@ss 5.0	27260701
eCl@ss 5.1	27260701
eCl@ss 6.0	27260705
eCl@ss 7.0	27440309
eCl@ss 8.0	27440309

### ETIM

ETIM 2.0	EC000438
ETIM 3.0	EC000438
ETIM 4.0	EC000438
ETIM 5.0	EC000438

### UNSPSC

UNSPSC 6.01	30211923
UNSPSC 7.0901	39121522
UNSPSC 11	39121522
UNSPSC 12.01	39121522
UNSPSC 13.2	39121522

## Approbationen

GOST /

### Approbationsdetails

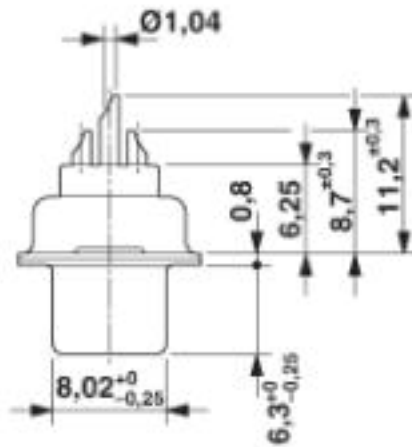
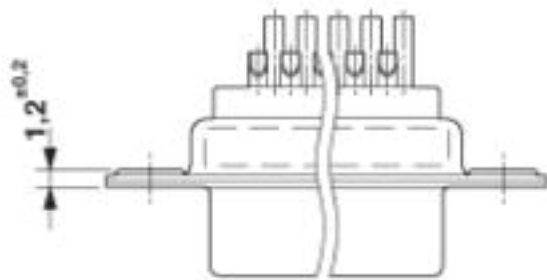
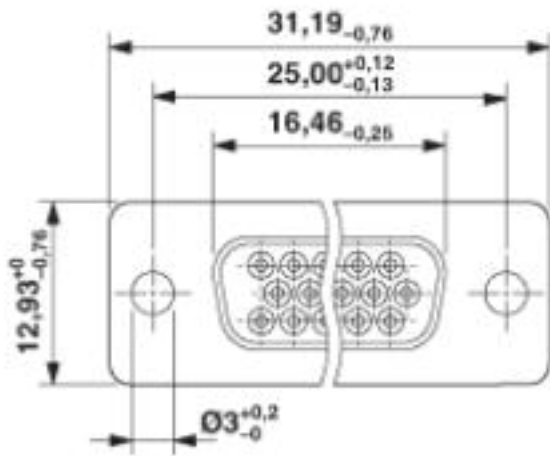


## Zeichnungen

Bohrplan

# D-SUB-Kontakteinsatz - VS-09-BU-DSUB-HD-EG - 1655108

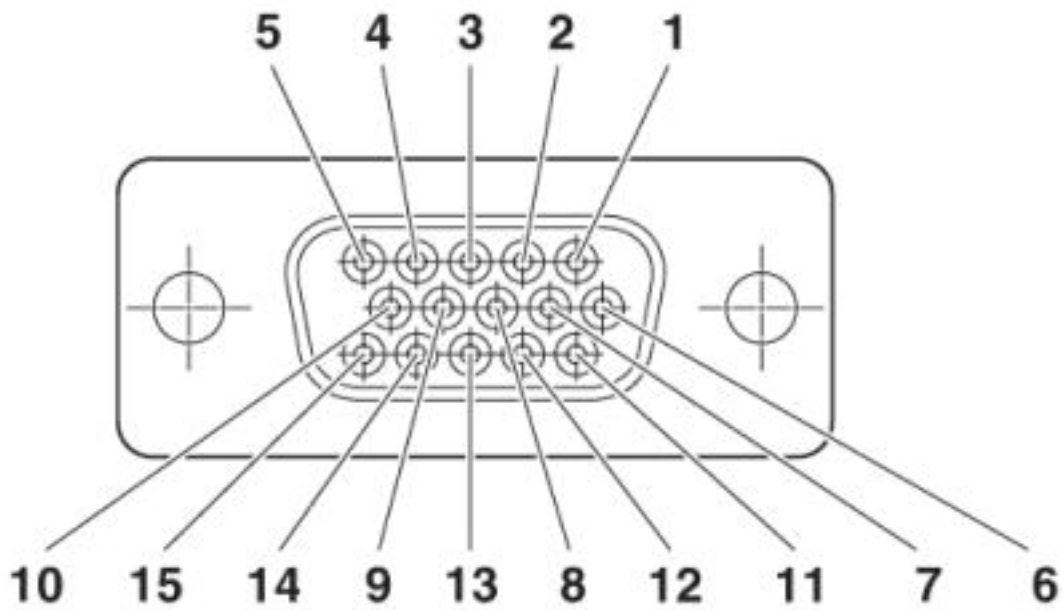
Maßzeichnung



D-SUB Kontakteinsatz

## D-SUB-Kontakteinsatz - VS-09-BU-DSUB-HD-EG - 1655108

Schemazeichnung



© Phoenix Contact 2013 - alle Rechte vorbehalten  
<http://www.phoenixcontact.com>