

Passivmodul - VIP-3/SC/FLK14/8IM/LED/PLC - 2322265

Bitte beachten Sie, dass die hier angegebenen Daten dem Online-Katalog entnommen sind. Die vollständigen Informationen und Daten entnehmen Sie bitte der Anwenderdokumentation. Es gelten die Allgemeinen Nutzungsbedingungen für Internet-Downloads. (<http://download.phoenixcontact.de>)



VARIOFACE-Initiatormodul, zum Anschluss von 8 PNP-Initiatoren, mit LED

Abbildung zeigt eine Variante ohne LED

Produkteigenschaften

- Einsetzbar für digitale I/O-Baugruppen
- Optional mit LED
- Plus- und Minusanschluss je Signal
- Byteweise Beschriftung



Kaufmännische Daten

Verpackungseinheit	1
GTIN	4046356450980

Technische Daten

Maße

Breite	52,3 mm
Höhe	69 mm
Tiefe	62 mm

Umgebungsbedingungen

Umgebungstemperatur (Betrieb)	-20 °C ... 50 °C
Umgebungstemperatur (Lagerung/Transport)	-20 °C ... 70 °C

Allgemein

Nennspannung U_N	24 V DC
Max. Strombelastbarkeit je Zweig	1 A
Summenstrom Spannungseinspeisung maximal	3 A
Polzahl	14
Statusanzeige	LED
Einbaulage	beliebig
Normen/Bestimmungen	IEC 60664
Normen/Bestimmungen	DIN EN 50178

Passivmodul - VIP-3/SC/FLK14/8IM/LED/PLC - 2322265

Technische Daten

Allgemein

Normen/Bestimmungen	IEC 62103
Verschmutzungsgrad	2
Überspannungskategorie	II
Bemessungsstoßspannung	0,6 kV

Anschlussdaten Anschluss 1

Benennung Anschluss	Feldebene
Anschluss gemäß Norm	IEC / EN
Anschlussart	Schraubanschluss
Leiterquerschnitt starr min	0,2 mm ²
Leiterquerschnitt starr max	4 mm ²
Leiterquerschnitt flexibel min	0,2 mm ²
Leiterquerschnitt flexibel max	2,5 mm ²
Leiterquerschnitt AWG/kcmil min	24
Leiterquerschnitt AWG/kcmil max	12
Abisolierlänge	8 mm
Schraubengewinde	M3

Anschlussdaten Anschluss 2

Benennung Anschluss	Steuerungsebene
Anzahl der Anschlüsse	1
Anschlussart	IDC / FLK - Stiftleiste (2,54 mm)
Polzahl	14

Unterstützte Steuerung

Steuerung	SIEMENS S7-400
- passende I/O-Karte	6ES7 421-1BL01-0AA0
- passende I/O-Karte	6ES7 422-1BL00-0AA0
- passende I/O-Karte	6ES7 422-7BL00-0AB0
Steuerung	GE-FANUC 90-30
- passende I/O-Karte	IC693 MDL241
- passende I/O-Karte	IC693 MDL634
- passende I/O-Karte	IC693 MDL634
- passende I/O-Karte	IC693 MDL646
- passende I/O-Karte	IC693 MDL732
- passende I/O-Karte	IC693 MDL740
- passende I/O-Karte	IC693 MDL742
Steuerung	ALLEN-BRADLEY ControlLogix
- passende I/O-Karte	1756-IB32
- passende I/O-Karte	1756-OB32
- passende I/O-Karte	1756-IB16
- passende I/O-Karte	1756-OB16E
Steuerung	ALLEN-BRADLEY PLC 5

Passivmodul - VIP-3/SC/FLK14/8IM/LED/PLC - 2322265

Technische Daten

Unterstützte Steuerung

- passende I/O-Karte	1771 IBN
- passende I/O-Karte	1771 OBN
Steuerung	ALLEN-BRADLEY SLC 500
- passende I/O-Karte	1746 OB16
- passende I/O-Karte	1746 IB16
- passende I/O-Karte	1746 ITB16
- passende I/O-Karte	1746 IN16
- passende I/O-Karte	1746 OB 32
- passende I/O-Karte	1746 IB 32
Steuerung	HONEYWELL PlantScape
- passende I/O-Karte	TC-IDD 321
- passende I/O-Karte	TC-ODD 321
Steuerung	MITSUBISHI MELSEC Q
- passende I/O-Karte	QX81
- passende I/O-Karte	QY81P
- passende I/O-Karte	QX41
- passende I/O-Karte	QX41-S1
- passende I/O-Karte	QX42
- passende I/O-Karte	QX42-S1
- passende I/O-Karte	QY41P
- passende I/O-Karte	QY42P
- passende I/O-Karte	QH42P
- passende I/O-Karte	QX82
- passende I/O-Karte	QX82-S1
Steuerung	Schneider Electric MODICON TSX QUANTUM
- passende I/O-Karte	DDI 353
- passende I/O-Karte	DDI 853
- passende I/O-Karte	DDO 353
Steuerung	SIEMENS S7-300 / ET 200 M
- passende I/O-Karte	CPU 313C-2DP
- passende I/O-Karte	CPU 314C-2DP
- passende I/O-Karte	CPU 314C-2PtP
- passende I/O-Karte	6ES7 321-1BH02-0AA0
- passende I/O-Karte	6ES7 321-1BL00-0AA0
- passende I/O-Karte	6ES7 322-1BH01-0AA0
- passende I/O-Karte	6ES7 322-1BL00-0AA0
- passende I/O-Karte	6ES7 323-1BH01-0AA0
- passende I/O-Karte	6ES7 323-1BL00-0AA0
Steuerung	ABB S800 I/O
- passende I/O-Karte	DI810
- passende I/O-Karte	DI830

Passivmodul - VIP-3/SC/FLK14/8IM/LED/PLC - 2322265

Technische Daten

Unterstützte Steuerung

- passende I/O-Karte	DI840
- passende I/O-Karte	DO810
- passende I/O-Karte	DO840
Steuerung	GE-FANUC RX3i
- passende I/O-Karte	IC694MDL754
- passende I/O-Karte	IC694MDL660
Steuerung	MITSUBISHI MELSEC L
- passende I/O-Karte	LX41C4
- passende I/O-Karte	LX42C4
- passende I/O-Karte	LY41NT1P
- passende I/O-Karte	LY42NT1P
- passende I/O-Karte	LY41PT1P
- passende I/O-Karte	LY42PT1P

Klassifikationen

eCl@ss

eCl@ss 4.0	27250313
eCl@ss 4.1	27250313
eCl@ss 5.0	27250313
eCl@ss 5.1	27250313
eCl@ss 6.0	27242608
eCl@ss 7.0	27242608
eCl@ss 8.0	27242608

ETIM

ETIM 2.0	EC001434
ETIM 3.0	EC001604
ETIM 4.0	EC001604
ETIM 5.0	EC001604

UNSPSC

UNSPSC 6.01	30211824
UNSPSC 7.0901	39121421
UNSPSC 11	39121421
UNSPSC 12.01	39121421
UNSPSC 13.2	39121421

Approbationen

UL Recognized / cUL Recognized / cULus Recognized /

Passivmodul - VIP-3/SC/FLK14/8IM/LED/PLC - 2322265

Approbationen

Approbationsdetails

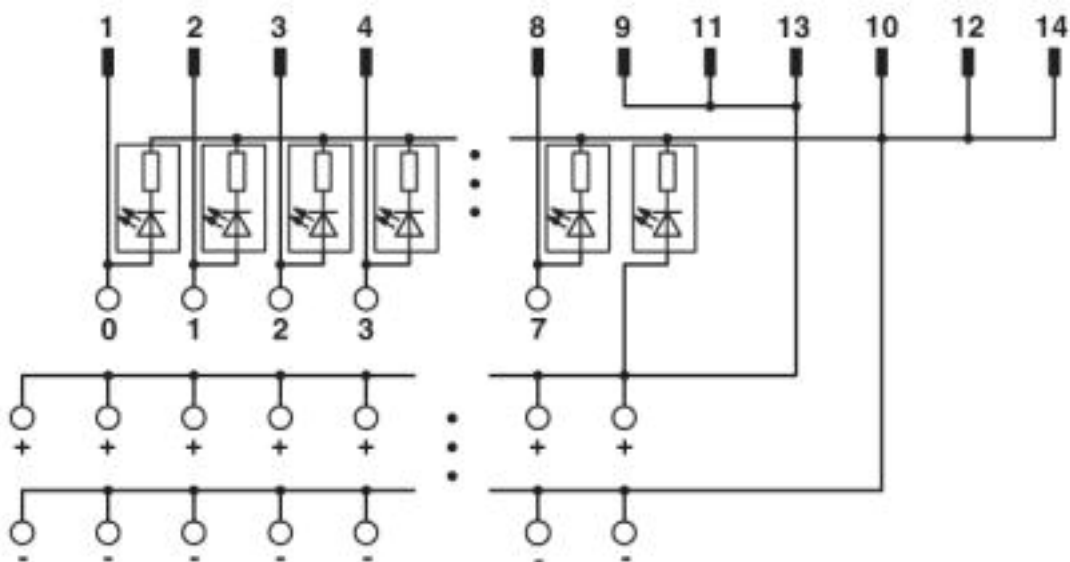
UL Recognized	
Nennspannung UN	
Nennstrom IN	1 A
mm ² /AWG/kcmil	30-12

cUL Recognized	
Nennspannung UN	
Nennstrom IN	1 A
mm ² /AWG/kcmil	30-12

cULus Recognized	
-------------------------	--

Zeichnungen

Schaltplan



Anschlussbild VIP-3/.../FLK14/8IM/LED/PLC