

# D-SUB-Kontaktträger - VS-15-ST-DSUB-3P-LH - 1655331

Bitte beachten Sie, dass die hier angegebenen Daten dem Online-Katalog entnommen sind. Die vollständigen Informationen und Daten entnehmen Sie bitte der Anwenderdokumentation. Es gelten die Allgemeinen Nutzungsbedingungen für Internet-Downloads. (<http://download.phoenixcontact.de>)



D-SUB-Kontaktträger, Shell-Größe 2, Aufnahme für 3 Kombinationskontakte, Kontaktart Stift, Befestigung mittels Gewinde 4-40 UNC und Lötzapfen, für Anbaurahmen VS-15-...

## Kaufmännische Daten

<b>Verpackungseinheit</b>	10
<b>GTIN</b>	4046356029278

## Technische Daten

### Mechanische Kennwerte

<b>Polzahl</b>	3
<b>Steckzyklen</b>	≥ 500
<b>Anschlussart</b>	Aufnahme für Kombinationskontakt

### Umgebungsbedingungen

<b>Umgebungstemperatur (Betrieb)</b>	-55 °C ... 125 °C
--------------------------------------	-------------------

### Materialangaben

<b>Brennbarkeitsklasse nach UL 94</b>	V0
<b>Material Gehäuse</b>	Stahl gelb chromatiert
<b>Material Kontaktträger</b>	PBTP
<b>Material Kontaktoberfläche</b>	Gold über Nickel

## Klassifikationen

### eCl@ss

<b>eCl@ss 4.0</b>	27140816
<b>eCl@ss 4.1</b>	27260701
<b>eCl@ss 5.0</b>	27260701
<b>eCl@ss 5.1</b>	27260701
<b>eCl@ss 6.0</b>	27260705
<b>eCl@ss 7.0</b>	27440309
<b>eCl@ss 8.0</b>	27440309

### ETIM

<b>ETIM 2.0</b>	EC000438
<b>ETIM 3.0</b>	EC000438

# D-SUB-Kontaktträger - VS-15-ST-DSUB-3P-LH - 1655331

## Klassifikationen

### ETIM

<b>ETIM 4.0</b>	EC000438
<b>ETIM 5.0</b>	EC000438

### UNSPSC

<b>UNSPSC 6.01</b>	30211923
<b>UNSPSC 7.0901</b>	39121522
<b>UNSPSC 11</b>	39121522
<b>UNSPSC 12.01</b>	39121522
<b>UNSPSC 13.2</b>	39121522

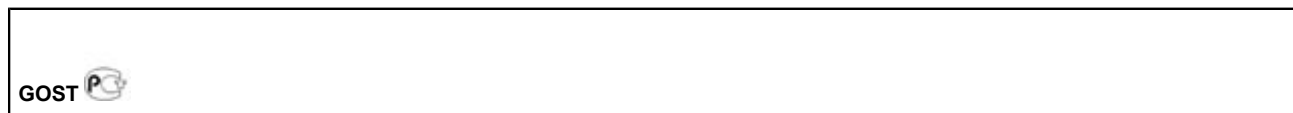
## Approbationen

---

GOST /

---

### Approbationsdetails



## Zubehör

### Lötkontakt

VS-ST-LH-3,6/18/3,8 - 1655467



VS-ST-KX-50-LP - 1655522



# D-SUB-Kontaktträger - VS-15-ST-DSUB-3P-LH - 1655331

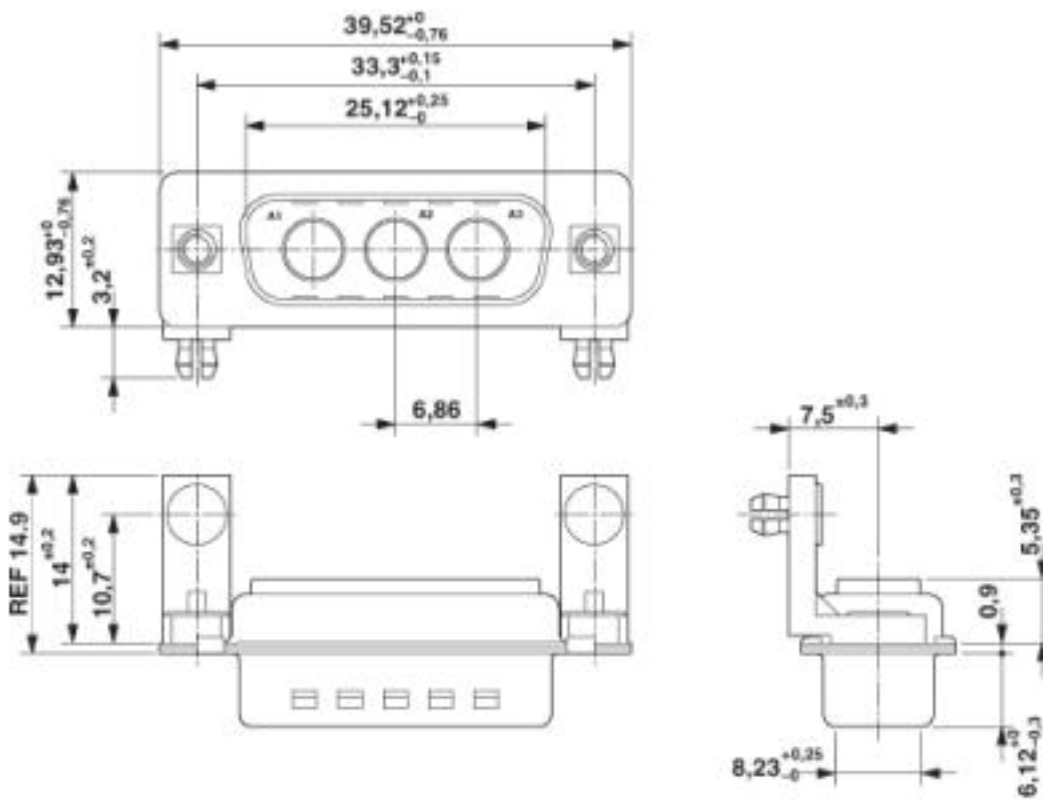
Zubehör

VS-ST-KX-75-LP - 1655645



## Zeichnungen

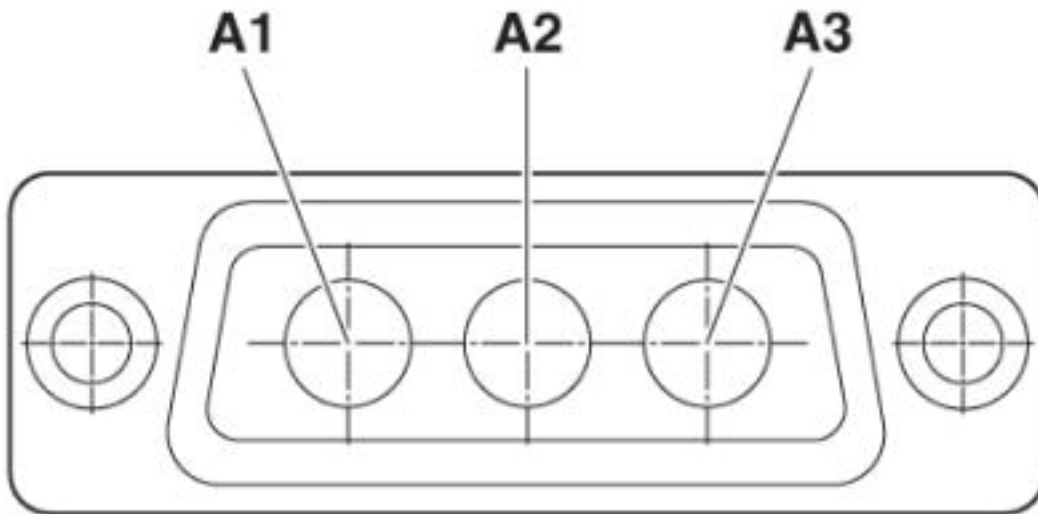
Maßzeichnung



D-SUB-Kontaktträger

## D-SUB-Kontaktträger - VS-15-ST-DSUB-3P-LH - 1655331

Schemazeichnung



© Phoenix Contact 2013 - alle Rechte vorbehalten  
<http://www.phoenixcontact.com>