

# Übergabemodul - VIP-2/SC/D15SUB/M - 2315120

Bitte beachten Sie, dass die hier angegebenen Daten dem Online-Katalog entnommen sind. Die vollständigen Informationen und Daten entnehmen Sie bitte der Anwenderdokumentation. Es gelten die Allgemeinen Nutzungsbedingungen für Internet-Downloads. (<http://download.phoenixcontact.de>)



VARIOFACE-Modul, mit Schraubanschluss und D-SUB-Miniatur-Stiftleiste, zur Montage auf NS 35-Tragschienen, Polzahl: 15

## Produkteigenschaften

- 9- bis 50-polig
- Metallfuß
- Gemäß IEC 60603-13
- 1:1-Verbindung
- Schraubanschluss



## Kaufmännische Daten

<b>Verpackungseinheit</b>	1
<b>GTIN</b>	4046356312912

## Technische Daten

### Maße

<b>Breite</b>	45 mm
<b>Höhe</b>	65,5 mm
<b>Tiefe</b>	45,1 mm

### Umgebungsbedingungen

<b>Umgebungstemperatur (Betrieb)</b>	-20 °C ... 50 °C
<b>Umgebungstemperatur (Lagerung/Transport)</b>	-20 °C ... 70 °C

### Allgemein

<b>Nennspannung <math>U_N</math></b>	125 V AC/DC
<b>Max. Strombelastbarkeit je Zweig</b>	2 A
<b>Polzahl</b>	15
<b>Einbaulage</b>	beliebig
<b>Normen/Bestimmungen</b>	IEC 60664
<b>Normen/Bestimmungen</b>	DIN EN 50178
<b>Normen/Bestimmungen</b>	IEC 62103
<b>Verschmutzungsgrad</b>	2

# Übergabemodul - VIP-2/SC/D15SUB/M - 2315120

## Technische Daten

### Allgemein

<b>Überspannungskategorie</b>	II
<b>Bemessungsstoßspannung</b>	1,2 kV

### Anschlussdaten Anschluss 1

<b>Benennung Anschluss</b>	Printanschluss
<b>Anschluss gemäß Norm</b>	IEC / EN
<b>Anschlussart</b>	Schraubanschluss
<b>Leiterquerschnitt starr min</b>	0,2 mm <sup>2</sup>
<b>Leiterquerschnitt starr max</b>	4 mm <sup>2</sup>
<b>Leiterquerschnitt flexibel min</b>	0,2 mm <sup>2</sup>
<b>Leiterquerschnitt flexibel max</b>	2,5 mm <sup>2</sup>
<b>Leiterquerschnitt AWG/kcmil min</b>	24
<b>Leiterquerschnitt AWG/kcmil max</b>	12
<b>Abisolierlänge</b>	8 mm
<b>Schraubengewinde</b>	M 3

### Anschlussdaten Anschluss 2

<b>Benennung Anschluss</b>	D-SUB-Steckanschluss
<b>Anzahl der Anschlüsse</b>	1
<b>Anschlussart</b>	D-SUB-Stiftleiste
<b>Polzahl</b>	15

## Klassifikationen

### eCl@ss

<b>eCl@ss 4.0</b>	27250313
<b>eCl@ss 4.1</b>	27250313
<b>eCl@ss 5.0</b>	27250313
<b>eCl@ss 5.1</b>	27250313
<b>eCl@ss 6.0</b>	27242608
<b>eCl@ss 7.0</b>	27242608
<b>eCl@ss 8.0</b>	27242608

### ETIM

<b>ETIM 2.0</b>	EC001434
<b>ETIM 3.0</b>	EC001604
<b>ETIM 4.0</b>	EC001604
<b>ETIM 5.0</b>	EC001604

### UNSPSC

<b>UNSPSC 6.01</b>	30211824
<b>UNSPSC 7.0901</b>	39121421
<b>UNSPSC 11</b>	39121421
<b>UNSPSC 12.01</b>	39121421

# Übergabemodul - VIP-2/SC/D15SUB/M - 2315120

## Klassifikationen

### UNSPSC

<b>UNSPSC 13.2</b>	39121421
--------------------	----------

## Approbationen

CSA / UL Recognized / cUL Recognized / cULus Recognized /

### Approbationsdetails

<b>CSA</b>	
Nennspannung UN	105 V
Nennstrom IN	2 A
mm <sup>2</sup> /AWG/kcmil	30-12

<b>UL Recognized</b>	
Nennspannung UN	125 V
Nennstrom IN	2 A
mm <sup>2</sup> /AWG/kcmil	30-12

<b>cUL Recognized</b>	
Nennspannung UN	125 V
Nennstrom IN	2 A
mm <sup>2</sup> /AWG/kcmil	30-12

<b>cULus Recognized</b>	
-------------------------	--

## Zubehör

### Systemkabel

# Übergabemodul - VIP-2/SC/D15SUB/M - 2315120

## Zubehör

CABLE-D15SUB/B/S/ 50/KONFEK/S - 2302052



CABLE-D15SUB/B/S/100/KONFEK/S - 2302065



CABLE-D15SUB/B/S/150/KONFEK/S - 2302078



CABLE-D15SUB/B/S/200/KONFEK/S - 2302081



CABLE-D15SUB/B/S/300/KONFEK/S - 2302094



CABLE-D15SUB/B/S/400/KONFEK/S - 2302104



# Übergabemodul - VIP-2/SC/D15SUB/M - 2315120

## Zubehör

---

CABLE-D15SUB/B/S/600/KONFEK/S - 2302117



CABLE D-SUB-S/.../.../... - 2302340



CABLE-D15SUB/B/B/100/KONFEK/S - 2305444



CABLE-D15SUB/B/B/200/KONFEK/S - 2305457



CABLE-D15SUB/B/B/300/KONFEK/S - 2305460



# Übergabemodul - VIP-2/SC/D15SUB/M - 2315120

## Zubehör

CABLE D-SUB-B-B-S/.../.../... - 2302421



---

### Klemmenmarker unbeschriftet

UC-TM 4 - 0818111



---

UC-TM 6 - 0818085



---

ZB 5,08:UNBEDRUCKT - 0809793



---

ZB 22:UNBEDRUCKT - 0811862



# Übergabemodul - VIP-2/SC/D15SUB/M - 2315120

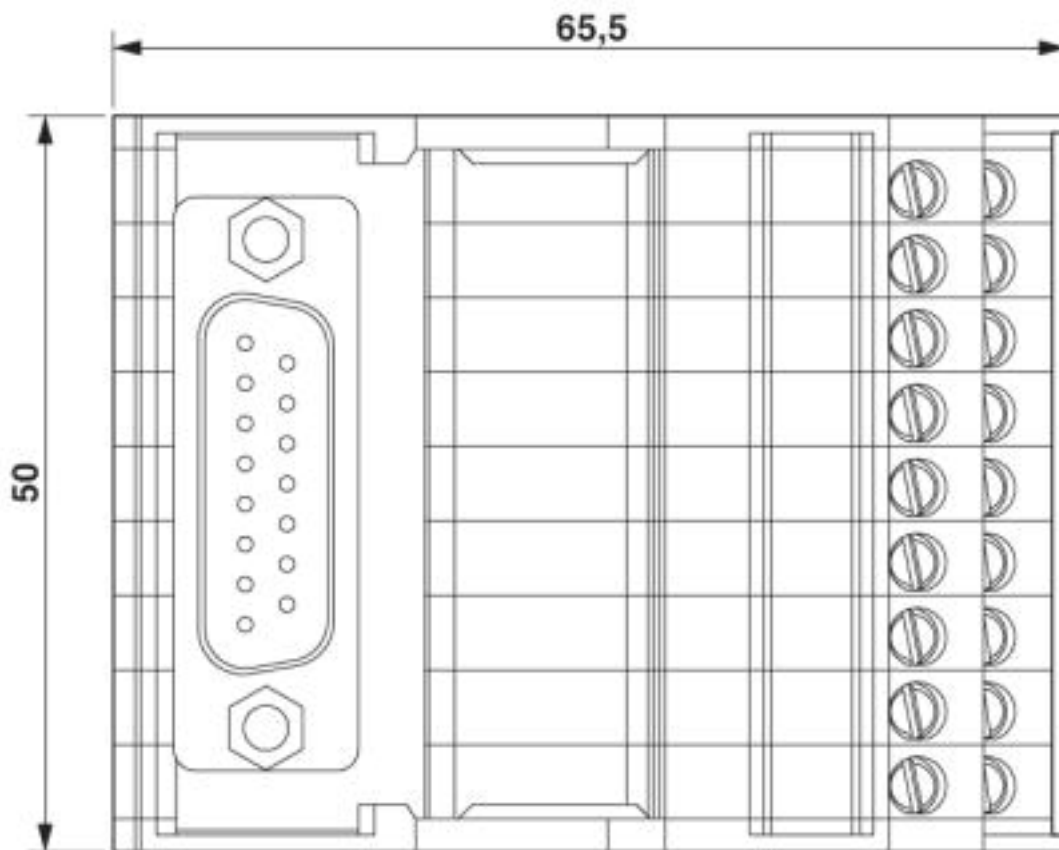
Zubehör

BLUEMARK X1 - 5147777



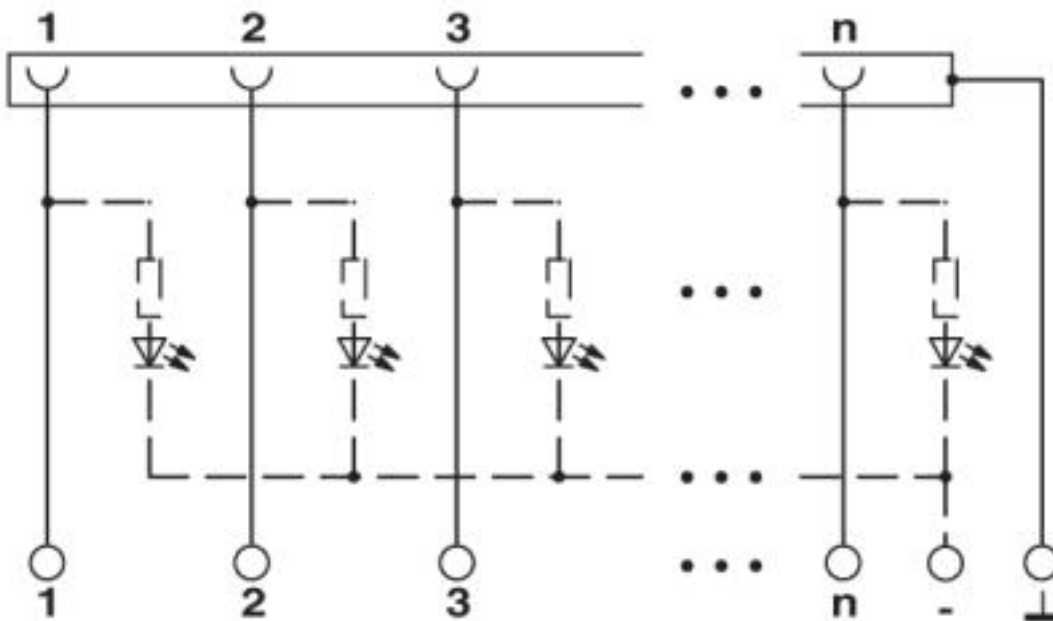
## Zeichnungen

Maßzeichnung



# Übergabemodul - VIP-2/SC/D15SUB/M - 2315120

Schaltplan



© Phoenix Contact 2013 - alle Rechte vorbehalten  
<http://www.phoenixcontact.com>