

LWL-Umsetzer - PSI-MOS-DNET CAN/FO 850/BM - 2708083

Bitte beachten Sie, dass die hier angegebenen Daten dem Online-Katalog entnommen sind. Die vollständigen Informationen und Daten entnehmen Sie bitte der Anwenderdokumentation. Es gelten die Allgemeinen Nutzungsbedingungen für Internet-Downloads. (<http://download.phoenixcontact.de>)



LWL-Konverter mit integrierter optischer Diagnose, für DeviceNet™, CAN, CANopen® bis 800 kBit/s, Basismodul, Schnittstellen: 1 x CAN, 1 x Alarm, 1 x LWL (BFOC), 850 nm, für HCS-/Glasfaserkabel

Produkteigenschaften

- Datenraten bis 800 kBit/s, Einstellung über DIP-Schalter
- Zugelassen für den Einsatz in Zone 2
- Eigensichere LWL-Schnittstelle (ex op is) zum direkten Anschluß an Geräte in der Zone 1
- Integrierte optische Diagnose für die permanente Überwachung der LWL-Strecken
- Hochwertige galvanische Trennung zwischen allen Schnittstellen (DeviceNet // LWL-Port // Versorgung // Backplane)
- Busabschlusswiderstand intern zuschaltbar integriert
- Integrierte Backplane für die Durchrangierung der Versorgungsspannung und Datensignale
- Anschlüsse steckbar über COMBICON-Schraubklemme
- Potenzialfreier Schaltkontakt im Basismodul für die voreilende Alarmierung kritischer LWL-Strecken



Kaufmännische Daten

Verpackungseinheit	1
GTIN	4017918943202

Technische Daten

Hinweis:

Nutzungsbeschränkung	EMV: Klasse-A-Produkt, siehe Herstellererklärung im Downloadbereich
-----------------------------	---

Maße

Breite	22,5 mm
Höhe	99 mm
Tiefe	114,5 mm

Umgebungsbedingungen

Umgebungstemperatur (Betrieb)	-20 °C ... 60 °C
Umgebungstemperatur (Lagerung/Transport)	-40 °C ... 85 °C
Zulässige Luftfeuchtigkeit (Betrieb)	30 % ... 95 % (nicht kondensierend)
Höhenlage	5000 m (Einschränkung siehe Herstellererklärung)

LWL-Umsetzer - PSI-MOS-DNET CAN/FO 850/BM - 2708083

Technische Daten

Umgebungsbedingungen

Schutzart	IP20
Störfestigkeit	EN 61000-6-2

Serielle Schnittstelle

Schnittstelle 1	CAN-Schnittstelle, nach ISO/IS 11898 für DeviceNet, CAN, CANopen
Anschlussart	Steckbarer Schraubanschluss
Dateiformat/Kodierung	Bit stuffing, NRZ
Übertragungsmedium	Kupfer
Übertragungslänge	≤ 5000 m (abhängig von Datenrate und verwendetem Protokoll)
Abschlusswiderstand	120 Ω (zuschaltbar)
Serielle Übertragungsrate	≤ 800 kBit/s

Optische Schnittstelle LWL

Sendeleistung minimal	-17,9 dBm (50/125 µm)
Sendeleistung minimal	-14,1 dBm (62,5/125 µm)
Sendeleistung minimal	-5,1 dBm (200/230 µm)
Empfängerempfindlichkeit minimal	-32,5 dBm (50/125 µm)
Empfängerempfindlichkeit minimal	-32,5 dBm (62,5/125 µm)
Empfängerempfindlichkeit minimal	-32,1 dBm (200/230 µm)
Wellenlänge	850 nm
Übertragungslänge inkl. 3 dB Systemreserve	2800 m (mit F-K 200/230 8 dB/km mit Schnellmontagestecker)
Übertragungslänge inkl. 3 dB Systemreserve	4800 m (mit F-G 50/125 2,5 dB/km)
Übertragungslänge inkl. 3 dB Systemreserve	4200 m (mit F-G 62,5/125 3,0 dB/km)
Übertragungsmedium	HCS-Faser
Übertragungsmedium	Multimode-Glasfaser
Anschlussart	B-FOC (ST®)

Störmeldeausgang

Schaltspannung maximal	60 V DC
Schaltspannung maximal	42 V AC
Grenzdauerstrom	0,46 A

Versorgung

Versorgungsspannungsbereich	10 V DC ... 30 V DC (über steckbare Schraubklemme COMBICON)
Stromaufnahme maximal	100 mA
Stromaufnahme typisch	100 mA (24 V DC)
Anschlussart	steckbare Schraubklemme COMBICON über Basismodul

Allgemein

Bitverzerrung, Eingang	± 35 % (zulässig)
Bitverzerrung, Ausgang	< 6,25 %
Galvanische Trennung	(VCC // CAN)
Prüfspannung Datenschnittstelle/Versorgung	1,5 kV _{eff} (50 Hz, 1 min.)

LWL-Umsetzer - PSI-MOS-DNET CAN/FO 850/BM - 2708083

Technische Daten

Allgemein

Elektromagnetische Verträglichkeit	Konformität zur EMV-Richtlinie 2004/108/EG
Störabstrahlung	EN 55011
Material Gehäuse	PA 6.6-FR
Farbe	grün
MTBF	299 Jahre (Telcordia-Standard, Temperatur 25 °C, Arbeitszyklus 21% (5 Tage pro Woche, 8 Std pro Tag))
MTBF	47 Jahre (Telcordia-Standard, Temperatur 40 °C, Arbeitszyklus 34,25 % (5 Tage pro Woche, 12 Std pro Tag))
Konformität	CE-konform
ATEX	# II 3 G Ex nAC IIC T4 X
ATEX	# II (2) GD [Ex op is] IIC (PTB 06 ATEX 2042 U)
UL, USA / Kanada	Class I, Zone 2, AEx nc IIC T5
UL, USA / Kanada	Class I, Div. 2, Groups A, B, C, D

Klassifikationen

eCl@ss

eCl@ss 4.0	27230207
eCl@ss 4.1	27230207
eCl@ss 5.0	27230207
eCl@ss 5.1	27230207
eCl@ss 6.0	27230207
eCl@ss 7.0	27230207
eCl@ss 8.0	27230207

ETIM

ETIM 2.0	EC001423
ETIM 3.0	EC001423
ETIM 4.0	EC001423
ETIM 5.0	EC001423

UNSPSC

UNSPSC 6.01	30211506
UNSPSC 7.0901	39121008
UNSPSC 11	39121008
UNSPSC 12.01	39121008
UNSPSC 13.2	43201553

Approbationen

ATEX / UL Listed / UL Recognized / cUL Recognized / cULus Recognized /

Approbationsdetails

LWL-Umsetzer - PSI-MOS-DNET CAN/FO 850/BM - 2708083

Approbationen

ATEX	
Nennspannung UN	
Nennstrom IN	
mm ² /AWG/kcmil	

UL Listed

UL Recognized

cUL Recognized

cULus Recognized

Zubehör

Datenkabel Meterware

PSM-LWL-HCS-RUGGED-200/230 - 2799885



PSM-LWL-HCSO-200/230 - 2799445



LWL-Umsetzer - PSI-MOS-DNET CAN/FO 850/BM - 2708083

Zubehör

PSM-LWL-GDM-RUGGED- 50/125 - 2799322



PSM-LWL-GDO- 50/125 - 2799432



SAC-5P-920/... - 1511504



Montagewerkzeug

PSM-HCS-KONFTOOL/B-FOC - 2708465



Messwerkzeug

PSM-FO-POWERMETER - 2799539



Adapter

LWL-Umsetzer - PSI-MOS-DNET CAN/FO 850/BM - 2708083

Zubehör

PSM-SET-BFOC-LINK/2 - 2799429



Datenstecker

SUBCON-PLUS-CAN - 2744694



SUBCON-PLUS-CAN/PG - 2708119



SUBCON-PLUS-CAN/AX - 2306566



SUBCON-PLUS-CAN/90/PG/M12 - 2902322

LWL-Umsetzer - PSI-MOS-DNET CAN/FO 850/BM - 2708083

Zubehör

SUBCON-PLUS-CAN/90/M12 - 2902323

SUBCON-PLUS-CAN/35/PG/M12 - 2902324

SUBCON-PLUS-CAN/35/M12 - 2902325

SUBCON-PLUS-CAN/AX/M12 - 2902326

SUBCON-PLUS-CAN - 2744694



SUBCON-PLUS-CAN/PG - 2708119



LWL-Umsetzer - PSI-MOS-DNET CAN/FO 850/BM - 2708083

Zubehör

SUBCON-PLUS-CAN/AX - 2306566



Schraubwerkzeug

SZS 0,4X2,5 VDE - 1205037



Stecker-Set

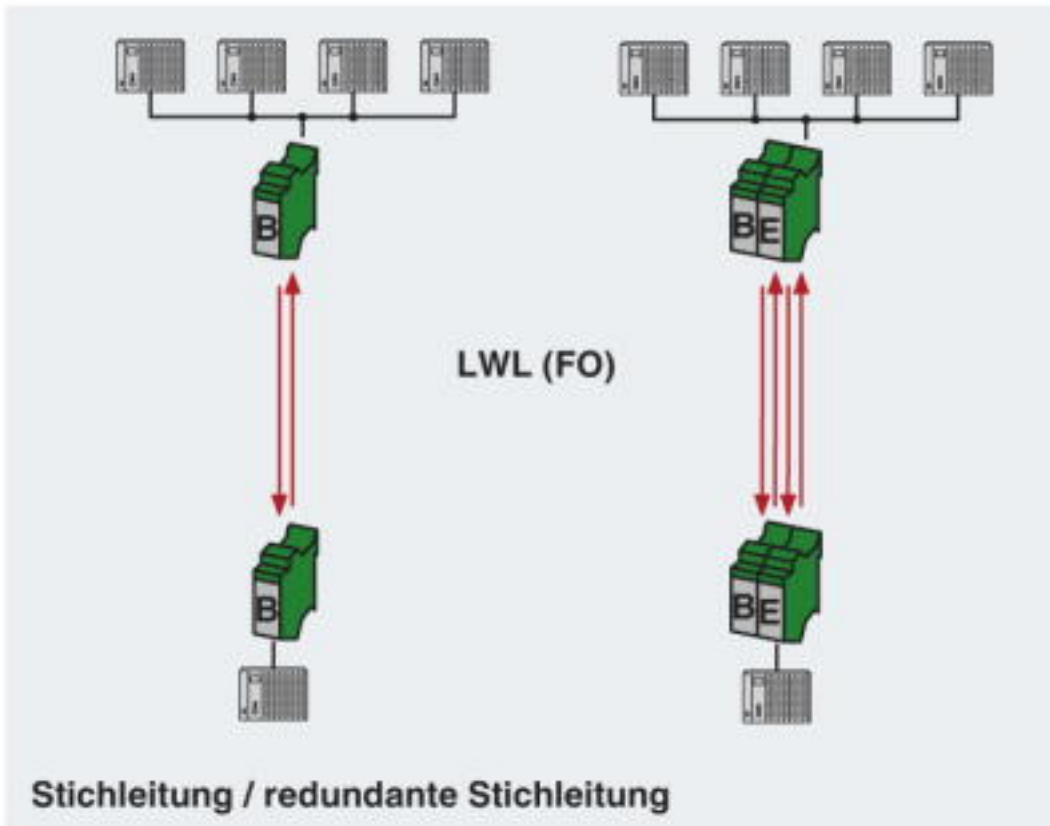
PSM-SET-B-FOC/4-HCS - 2708481



Zeichnungen

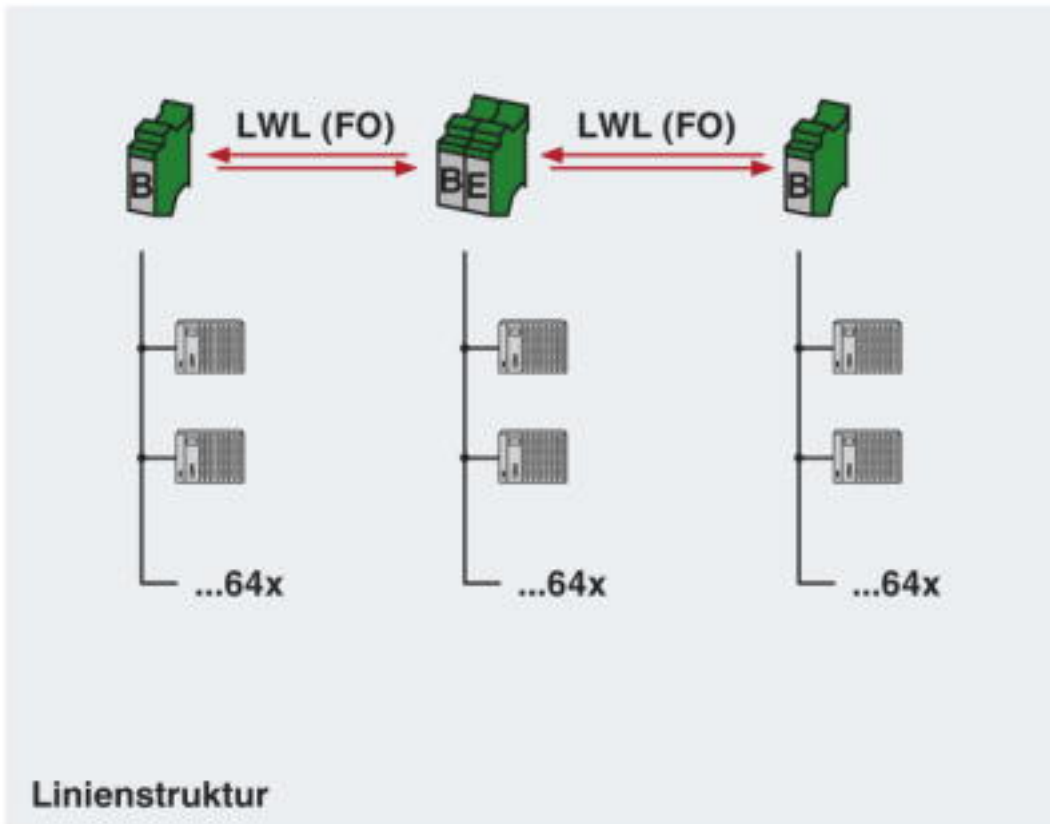
LWL-Umsetzer - PSI-MOS-DNET CAN/FO 850/BM - 2708083

Applikationszeichnung



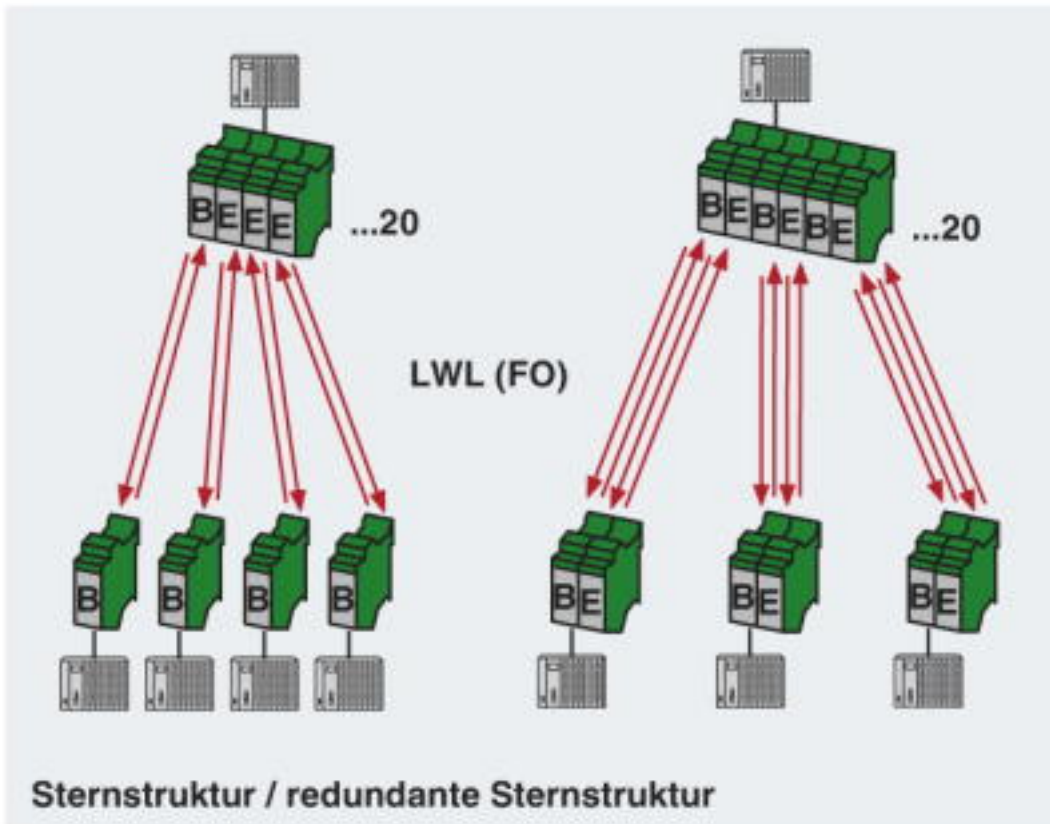
LWL-Umsetzer - PSI-MOS-DNET CAN/FO 850/BM - 2708083

Applikationszeichnung



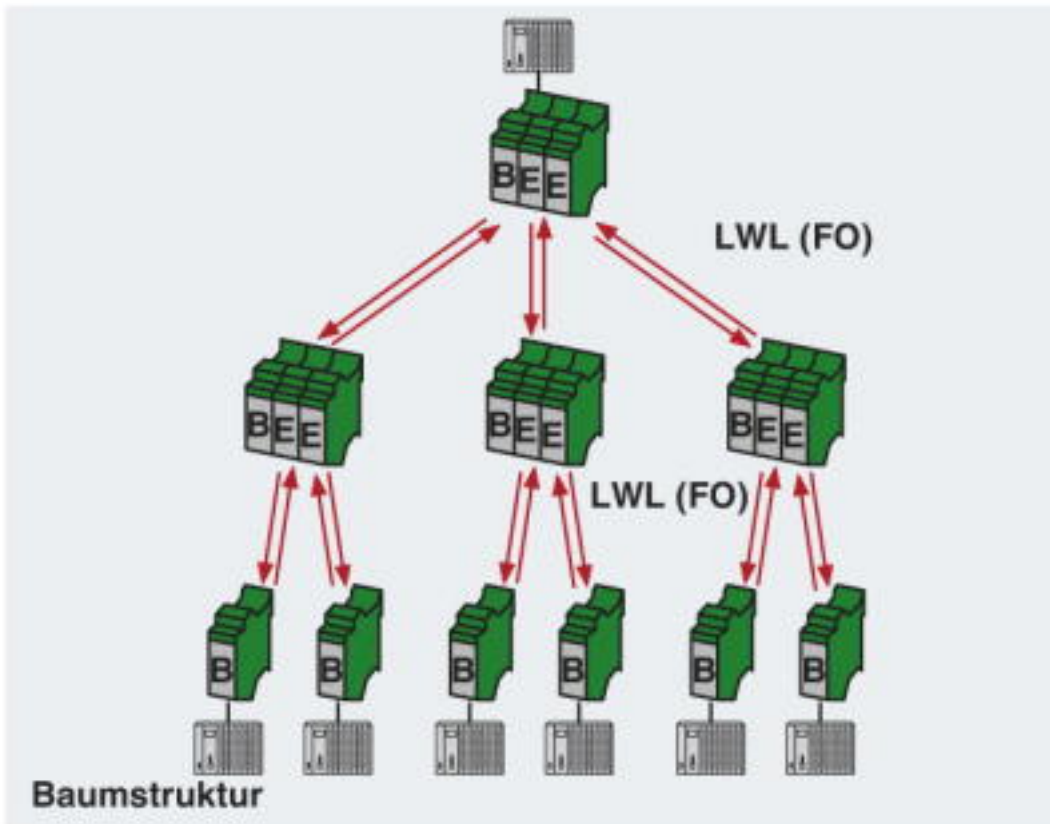
LWL-Umsetzer - PSI-MOS-DNET CAN/FO 850/BM - 2708083

Applikationszeichnung

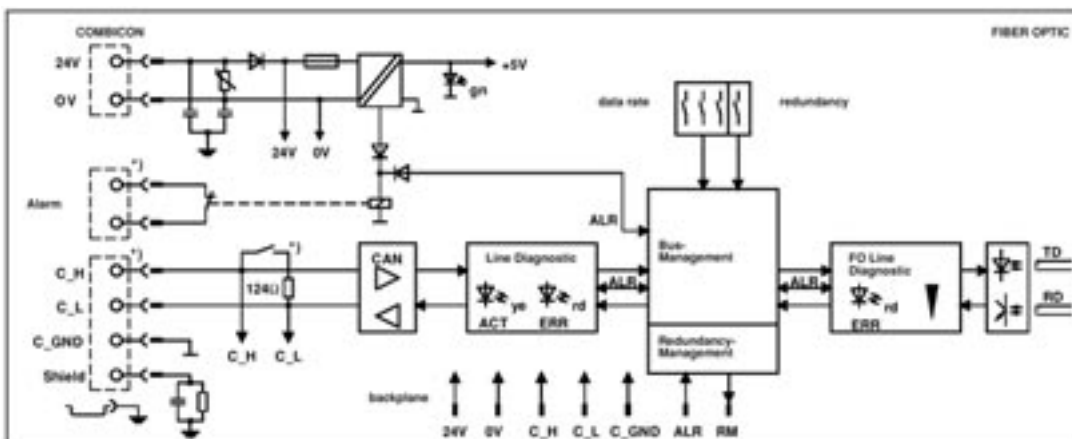


LWL-Umsetzer - PSI-MOS-DNET CAN/FO 850/BM - 2708083

Applikationszeichnung



Blockschaltbild



*) nur im Basismodul