

Trennverstärker - MINI MCR-SL-U-U - 2864684

Bitte beachten Sie, dass die hier angegebenen Daten dem Online-Katalog entnommen sind. Die vollständigen Informationen und Daten entnehmen Sie bitte der Anwenderdokumentation. Es gelten die Allgemeinen Nutzungsbedingungen für Internet-Downloads. (<http://download.phoenixcontact.de>)



MCR-3-Wege-Trennverstärker, zur galvanischen Trennung von Analogsignalen, mit Schraubanschluss, Eingangssignal: 0 ... 10 V/±10 V, Ausgangssignal: 0 ... 10 V/±10 V

Produktbeschreibung

Der 6,2 mm schmale Normsignal-3-Wege-Trennverstärker MINI MCR-SL-U-U(-SP) wird zur galvanischen Trennung, Verstärkung und Filterung von Standard-Normsignalen eingesetzt. Ein- und ausgangsseitig stehen die analogen Normsignale 0...10 V oder ±10 V galvanisch getrennt zur Verfügung. Die Spannungsversorgung (19,2 V DC bis 30 V DC) kann wahlweise über die Anschlussklemmen der Module oder im Verbund über den Tragschienen-Busverbinder erfolgen.

Produkteigenschaften

- Energieversorgung über das Fußelement (T-Connector) möglich
- Geringe Leistungsaufnahme
- Preisgünstige Alternative zu konfigurierbaren Trennverstärkern
- Feste Signalkombinationen
- Hochkompakter Trennverstärker zur galvanischen Trennung, Wandlung, Verstärkung und Filterung von analogen Normsignalen
- 3-Wege-Trennung



Kaufmännische Daten

Verpackungseinheit	1
GTIN	4017918956387

Technische Daten

Hinweis:

Nutzungsbeschränkung	EMV: Klasse-A-Produkt, siehe Herstellererklärung im Downloadbereich
-----------------------------	---

Maße

Breite	6,2 mm
Höhe	93,1 mm
Tiefe	102,5 mm

Umgebungsbedingungen

Umgebungstemperatur (Betrieb)	-20 °C ... 65 °C
Umgebungstemperatur (Lagerung/Transport)	-40 °C ... 85 °C
Schutzart	IP20

Trennverstärker - MINI MCR-SL-U-U - 2864684

Technische Daten

Eingangsdaten

Konfigurierbar/Programmierbar	nein
Eingangssignal Spannung	0 V ... 10 V
Eingangssignal Spannung	-10 V ... 10 V
max. Eingangsspannung	30 V
Eingangswiderstand Spannungseingang	ca. 100 kΩ

Ausgangsdaten

Konfigurierbar/Programmierbar	nein
Ausgangssignal Spannung	0 V ... 10 V
Ausgangssignal Spannung	-10 V ... 10 V
max. Ausgangsspannung	12,5 V
Kurzschluss-Strom	ca. 2 mA
Bürde/Ausgangslast Spannungsausgang	≥ 10 kΩ

Versorgung

Versorgungsnennspannung	24 V DC
Versorgungsspannungsbereich	19,2 V DC ... 30 V DC (Zur Brückung der Versorgungsspannung kann der T-Connector (ME 6,2 TBUS-2 1,5/5-ST-3,81 GN, Artikel-Nr. 2869728) eingesetzt werden, aufschnappbar auf 35-mm-Tragschiene nach EN 60715)
Stromaufnahme maximal	< 20 mA
Leistungsaufnahme	< 240 mW (bei 24 V DC)

Anschlussdaten

Anschlussart	Schraubanschluss
Leiterquerschnitt starr min	0,2 mm ²
Leiterquerschnitt starr max	2,5 mm ²
Leiterquerschnitt flexibel min	0,2 mm ²
Leiterquerschnitt flexibel max	2,5 mm ²
Leiterquerschnitt AWG/kcmil min	26
Leiterquerschnitt AWG/kcmil max	12
Abisolierlänge	12 mm
Schraubengewinde	M3

Allgemein

Anzahl der Kanäle	1
Übertragungsfehler maximal	≤ 0,1 % (vom Endwert)
Temperaturkoeffizient maximal	< 0,01 %/K
Temperaturkoeffizient typisch	< 0,002 %/K
Grenzfrequenz (3 dB)	ca. 100 Hz
Sprungantwort (10-90%)	ca. 3,2 ms
Schutzbeschaltung	Transientenschutz
Galvanische Trennung	Basisisolierung nach EN 61010
Überspannungskategorie	II
Verschmutzungsgrad	2

Trennverstärker - MINI MCR-SL-U-U - 2864684

Technische Daten

Allgemein

Bemessungsisolationsspannung	50 V AC/DC
Prüfspannung Eingang/Ausgang/Versorgung	1,5 kV (50 Hz, 1 min.)
Elektromagnetische Verträglichkeit	Konformität zur EMV-Richtlinie 2004/108/EG
Störabstrahlung	EN 61000-6-4
Störfestigkeit	EN 61000-6-2 Während der Störbeeinflussung kann es zu geringen Abweichungen kommen.
Farbe	grün
Material Gehäuse	PBT
Einbaulage	beliebig
Montagehinweis	Zur Brückung der Versorgungsspannung kann der T-Connector eingesetzt werden, aufschnappbar auf 35-mm-Tragschiene nach EN 60715.
Konformität	CE-konform
ATEX	# II 3 G Ex nA IIC T4 Gc X
UL, USA / Kanada	UL 508 Recognized
UL, USA / Kanada	Class I, Div. 2, Groups A, B, C, D T5
GL	GL EMC 2 D

EMV-Daten

Benennung	Elektromagnetisches HF-Feld
Normen/Bestimmungen	EN 61000-4-3
typische Abweichung vom Messbereichsendwert	15 %
Benennung	Schnelle transiente Störungen (Burst)
Normen/Bestimmungen	EN 61000-4-4
typische Abweichung vom Messbereichsendwert	15 %
Benennung	Leitungsgeführte Störgrößen
Normen/Bestimmungen	EN 61000-4-6
typische Abweichung vom Messbereichsendwert	15 %

Klassifikationen

eCl@ss

eCl@ss 4.0	27210120
eCl@ss 4.1	27210120
eCl@ss 5.0	27210120
eCl@ss 5.1	27210120
eCl@ss 6.0	27210120
eCl@ss 7.0	27210120
eCl@ss 8.0	27210120

ETIM

ETIM 2.0	EC001485
ETIM 3.0	EC001485
ETIM 4.0	EC001485

Trennverstärker - MINI MCR-SL-U-U - 2864684

Klassifikationen

ETIM

ETIM 5.0	EC001485
-----------------	----------

UNSPSC

UNSPSC 6.01	30211506
UNSPSC 7.0901	39121008
UNSPSC 11	39121008
UNSPSC 12.01	39121008
UNSPSC 13.2	39121008

Approbationen

UL Listed / cUL Listed / ATEX / cULus Listed / UL Recognized / cUL Recognized / GL / cULus Recognized /

Approbationsdetails

UL Listed	
Nennspannung UN	
Nennstrom IN	
mm ² /AWG/kcmil	

cUL Listed	
Nennspannung UN	
Nennstrom IN	
mm ² /AWG/kcmil	

ATEX


cULus Listed

UL Recognized

Trennverstärker - MINI MCR-SL-U-U - 2864684

Approbationen

Nennspannung UN	
Nennstrom IN	
mm ² /AWG/kcmil	

cUL Recognized 	
Nennspannung UN	
Nennstrom IN	
mm ² /AWG/kcmil	

GL

cULus Recognized 	
---	--

Zubehör

Tragschienen-Busverbinder

ME 6,2 TBUS-2 1,5/5-ST-3,81 GN - 2869728



Einspeisemodul

MINI MCR-SL-PTB - 2864134



Trennverstärker - MINI MCR-SL-U-U - 2864684

Zubehör

MINI MCR-SL-PTB-SP - 2864147



Stromversorgung

MINI-SYS-PS-100-240AC/24DC/1.5 - 2866983



MINI-PS-100-240AC/24DC/1.5/EX - 2866653



Markierungsmaterial

MINI MCR DKL - 2308111



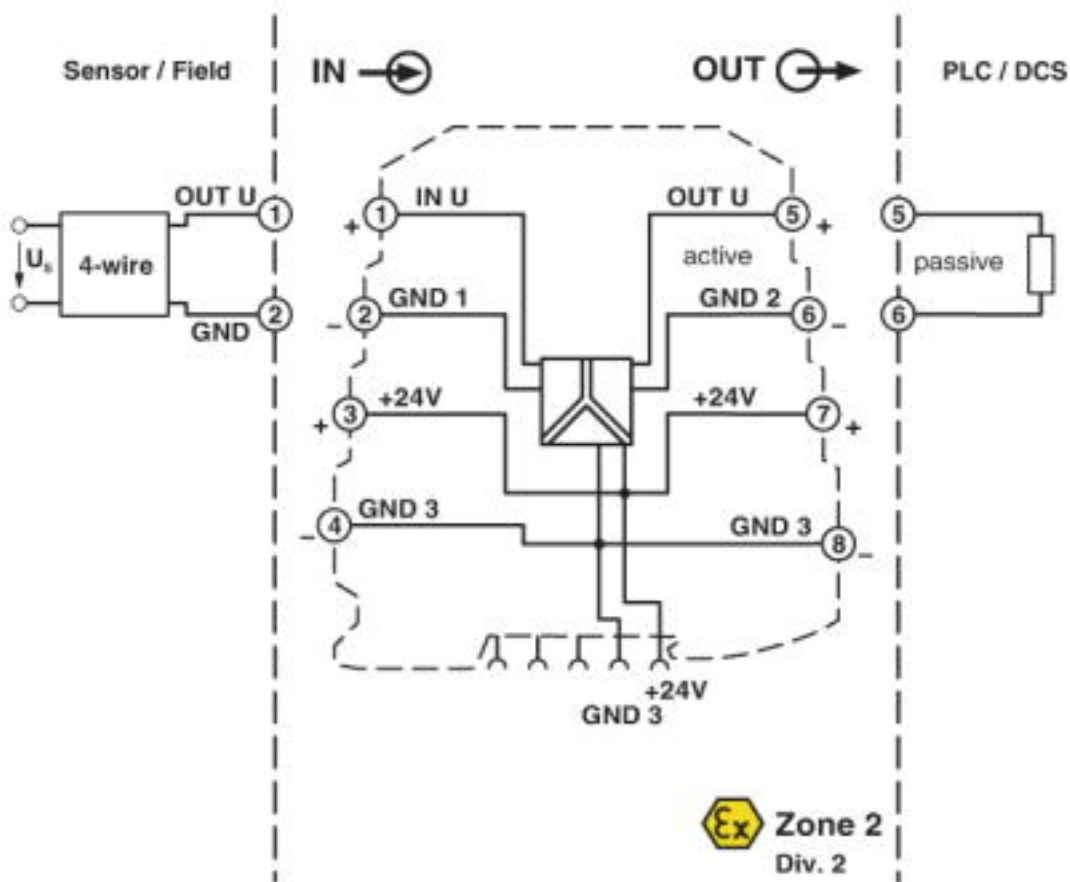
MINI MCR-DKL-LABEL - 2810272



Zeichnungen

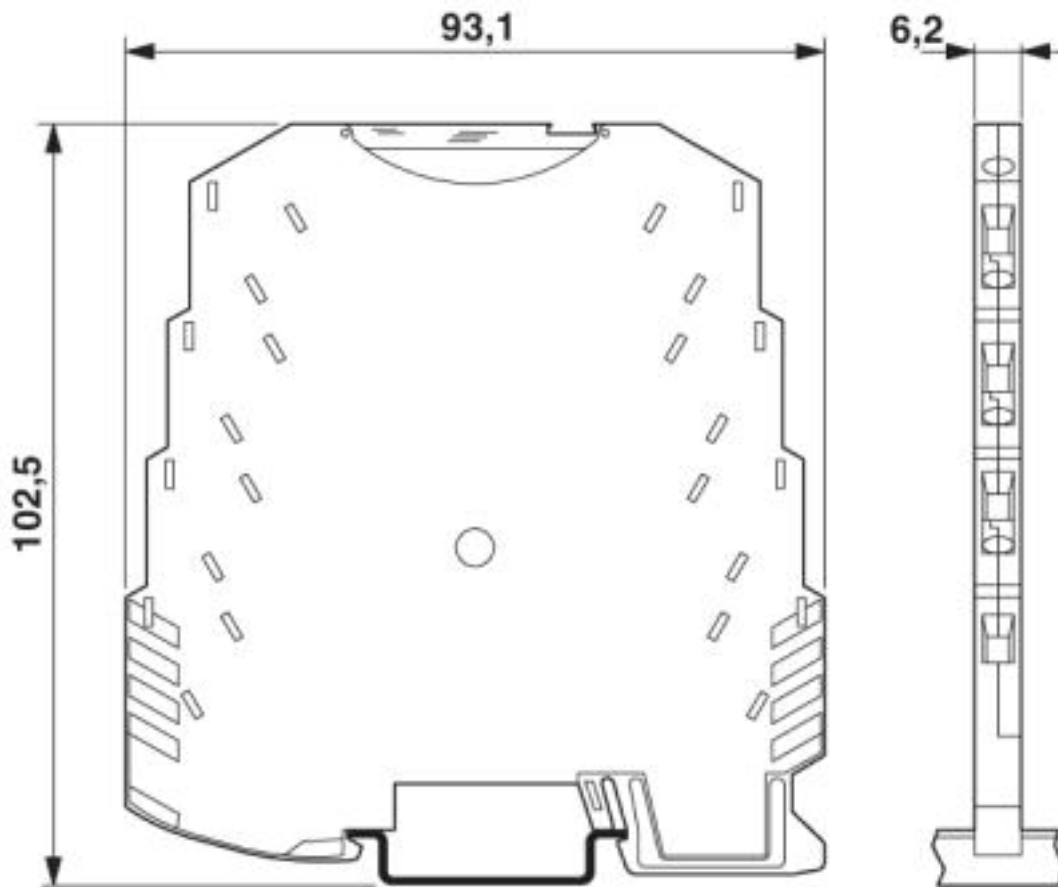
Trennverstärker - MINI MCR-SL-U-U - 2864684

Blockschaltbild



Trennverstärker - MINI MCR-SL-U-U - 2864684

Maßzeichnung



© Phoenix Contact 2013 - alle Rechte vorbehalten
<http://www.phoenixcontact.com>