

Steckverbinder IDC isol.

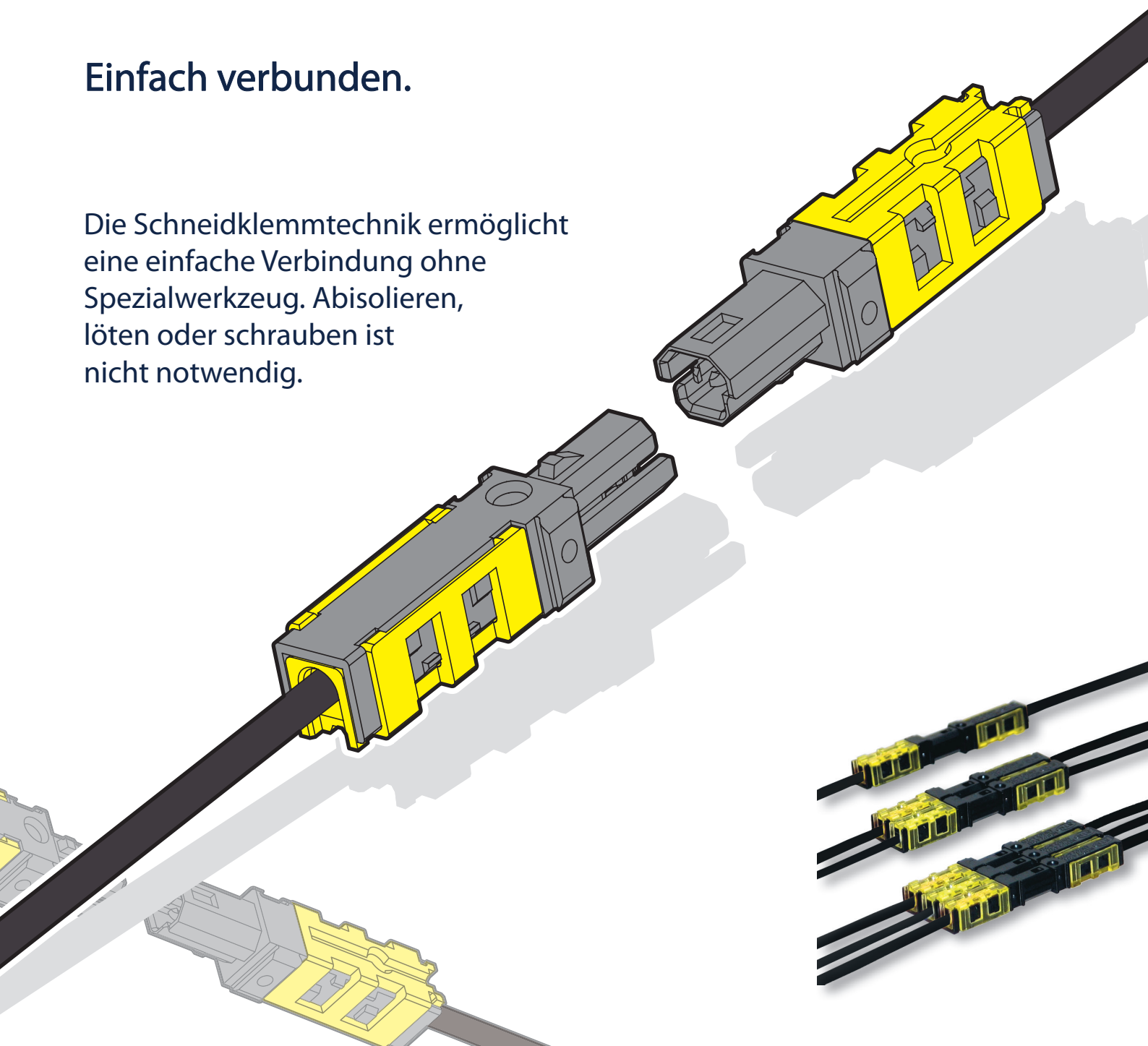
3924n

Verbindungsplatte

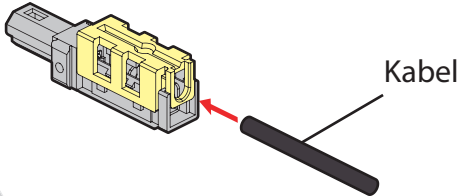
3924n.1

Einfach verbunden.

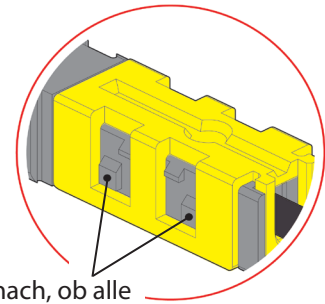
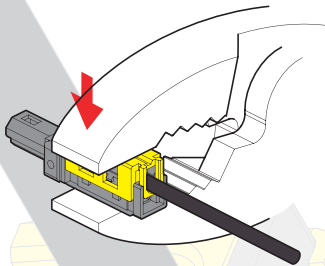
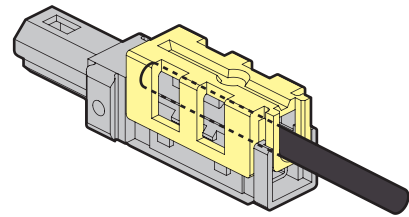
Die Schneidklemmtechnik ermöglicht eine einfache Verbindung ohne Spezialwerkzeug. Abisolieren, löten oder schrauben ist nicht notwendig.



1 Kabel bis zum Anschlag einführen und den Stecker mit einer herkömmlichen Zange zusammendrücken.

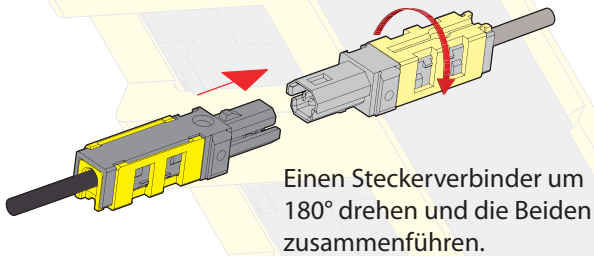


Abisolierung ist nicht nötig. Das Kabel bis zum Anschlag einführen.



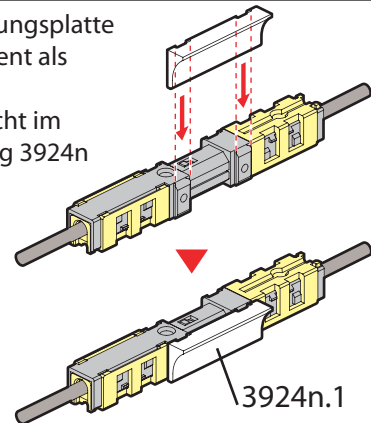
Überprüfen Sie danach, ob alle Haken richtig eingerastet sind.

2 Die Steckverbinder können durch Drehen um 180° miteinander verbunden werden.

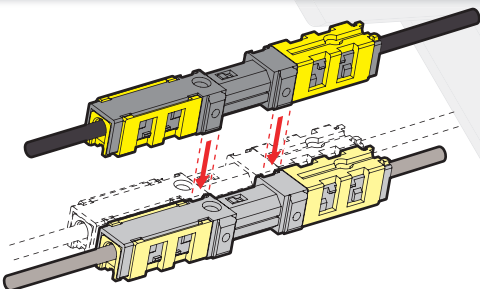


Einen Steckverbinder um 180° drehen und die Beiden zusammenführen.

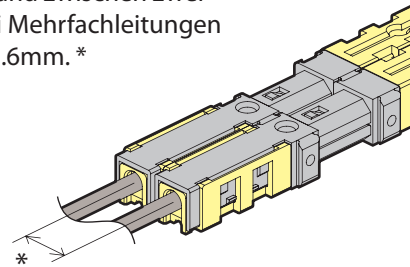
Die Verbindungsplatte (3924n.1) dient als Sicherung. (Diese ist nicht im Lieferumfang 3924n enthalten.)



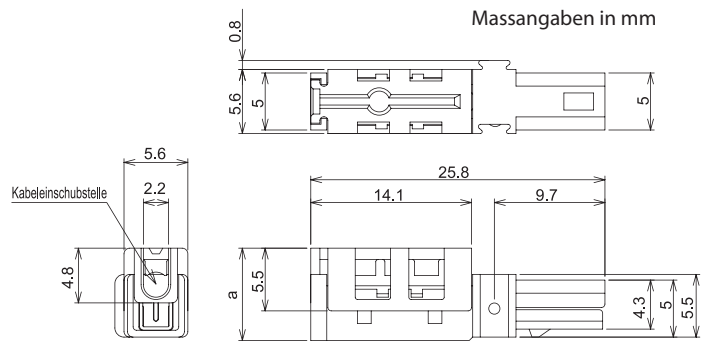
3 Für Mehrfachleitungen die Steckverbinder mittels Führungsleiste miteinander verbinden.



Der Abstand zwischen zwei Kabel bei Mehrfachleitungen beträgt 5.6mm. *



Technische Daten



Abmessung a: vor Benutzung der Schneidklemme (8.1), nach Benutzung der Schneidklemme (5.8)

Kabel	Leiterquerschnitt	0.2mm ² - 0.5mm ²
	Max. Isolationsdurchmesser	2.1mm

Nennwert	Nennspannung	100V
	Belastbarkeit	2A (0.2mm ²)
		3A (0.5mm ²)
	Temperaturbeständigkeit	-20°C bis +75°C
Verarbeitungstemperatur	0°C bis +40°C	

verwendbare Kabelarten	UL1007 AWG24-AWG20
	KV (Vinyl-Isolationskabel für Kommunikation) 0.2mm ² - 0.5mm ²
	KIV (Vinyl-Isolationskabel für Elektrogeräte) 0.3mm ²
	VFS (ein-adriges Vinyl-Isolationskabel) 0.3mm ²

Werkzeug	Zange
----------	-------

Material	Gehäuse	Polycarbonat (schwarz)
	Abdeckung	Polycarbonat (gelb und transparent)
	Kontakt	Bronze verzinkt
	Verbindungsplatte	Polycarbonat (weiss)

RoHS-konform

Stückzahl pro Packung	Steckverbinder 3924n	100 Stück
	Verbindungsplatte 3924n.1	50 Stück

Sicherheitshinweis: Bitte lesen Sie vor Gebrauch die Anleitung durch und richten Sie sich genau danach.

- Bitte überprüfen Sie die Spezifikationen.
- Diesen Steckverbinder nur mit Kupferkabel verwenden.
- Verwenden Sie den Steckverbinder nur für Standard-Kabel.
- Verwenden Sie den Steckverbinder unter der genannten Nennspannung, dem Nennstrom, der Temperaturbeständigkeit und der Verarbeitungstemperatur.
- Die Verarbeitung von Kabel sowie Kontakten dürfen nur in ausgeschaltetem Zustand ausgeführt werden.
- Der Steckverbinder ist nicht für den Gebrauch im Freien bestimmt.
- Vermeiden Sie den Einsatz des Steckverbinders in folgenden Umgebungen: bei hohen oder niedrigen Temperaturen, hoher Luftfeuchtigkeit, hohe Staubkonzentration, Vibrationen oder Schocks oder bei Spritzgefahr durch Wasser, Öl, chemischen Substanzen oder Korrosionsgas.
- Fixieren Sie das Kabel nach der Verarbeitung, so dass keine Zugkraft darauf erbracht wird.
- Der Schneidklemm-Stecker darf nur 1 Mal verwendet werden.
- Die Steckverbinder müssen waagrecht verbunden oder gelöst werden.

