

# LWL-Steckverbinder - VS-PPC-C1-SCRJ-MNNA-PG9-A4D-C - 1608032

Bitte beachten Sie, dass die hier angegebenen Daten dem Online-Katalog entnommen sind. Die vollständigen Informationen und Daten entnehmen Sie bitte der Anwenderdokumentation. Es gelten die Allgemeinen Nutzungsbedingungen für Internet-Downloads. (<http://download.phoenixcontact.de>)



LWL-Steckverbinder SCRJ, IP67, mit Push-Pull Verriegelung, Metallgehäuse, duplex, mit Schnellanschlusstechnik, für Polymerfaser 980/1000 µm, für Einzeladerdurchmesser 2,2 mm, für Kabeldurchmesser 6,5 mm ... 9,5 mm

Ethernet **PROFI  
NETT**

## Kaufmännische Daten

Verpackungseinheit	1
GTIN	4046356131704

## Technische Daten

### Mechanische Kennwerte

Polzahl	2
Steckgesicht	SCRJ gemäß IEC 61754-24
Verriegelungsart	Push-Pull
Faserart	Polymerfaser
Durchmesser Ferrule	2,50 mm
Steckzyklen	≥ 500
Leitungsaußendurchmesser	6,5 mm ... 9,5 mm
Farbe	silber

### Umgebungsbedingungen

Umgebungstemperatur (Betrieb)	-40 °C ... 70 °C
Schutzart	IP65/IP67

### Materialangaben

Brennbarkeitsklasse nach UL 94	V0
Material Gehäuse	Zink-Druckguss
Material Gehäuseoberfläche	vernickelt
Material	Metall
Material O-Ring	NBR
Material Kabeldichtung	TPE
Material Gehäuse-Zwischendichtung	NBR
Material Ferrule	Kupferlegierung
Farbe Ferrulenhalter	blau

# LWL-Steckverbinder - VS-PPC-C1-SCRJ-MNNA-PG9-A4D-C - 1608032

## Technische Daten

### Elektrische Kennwerte

<b>Polzahl</b>	2
<b>Verschmutzungsgrad</b>	2

## Klassifikationen

### eCl@ss

<b>eCl@ss 4.0</b>	272607xx
<b>eCl@ss 4.1</b>	27260701
<b>eCl@ss 5.0</b>	27260701
<b>eCl@ss 5.1</b>	27260701
<b>eCl@ss 6.0</b>	27260708
<b>eCl@ss 7.0</b>	27440312
<b>eCl@ss 8.0</b>	27440312

### ETIM

<b>ETIM 3.0</b>	EC001122
<b>ETIM 4.0</b>	EC001122
<b>ETIM 5.0</b>	EC001122

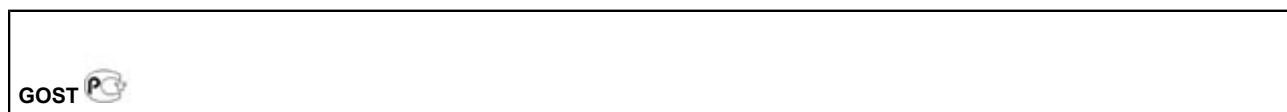
### UNSPSC

<b>UNSPSC 6.01</b>	31261501
<b>UNSPSC 7.0901</b>	31261501
<b>UNSPSC 11</b>	31261501
<b>UNSPSC 12.01</b>	31261501
<b>UNSPSC 13.2</b>	31261501

## Approbationen

UL Listed / GOST / GOST /

### Approbationsdetails



# LWL-Steckverbinder - VS-PPC-C1-SCRJ-MNNA-PG9-A4D-C - 1608032

Approbationen



Zubehör

**Montagewerkzeug**

VS-SCRJ-POF-KONFTOOL-POLISH - 1658820



Zubehör

TF-SCRJ-POF KONF SET - 1405246



VS-SCRJ-POF-POLISH - 1656673



KAMES LWL - 1206146



# LWL-Steckverbinder - VS-PPC-C1-SCRJ-MNNA-PG9-A4D- C - 1608032

## Zubehör

VS-ZBFM-8-SET - 0814775



---

CUTFOX-SCRJ-POF - 1405247



---

WIREFOX-PN POF - 1405249

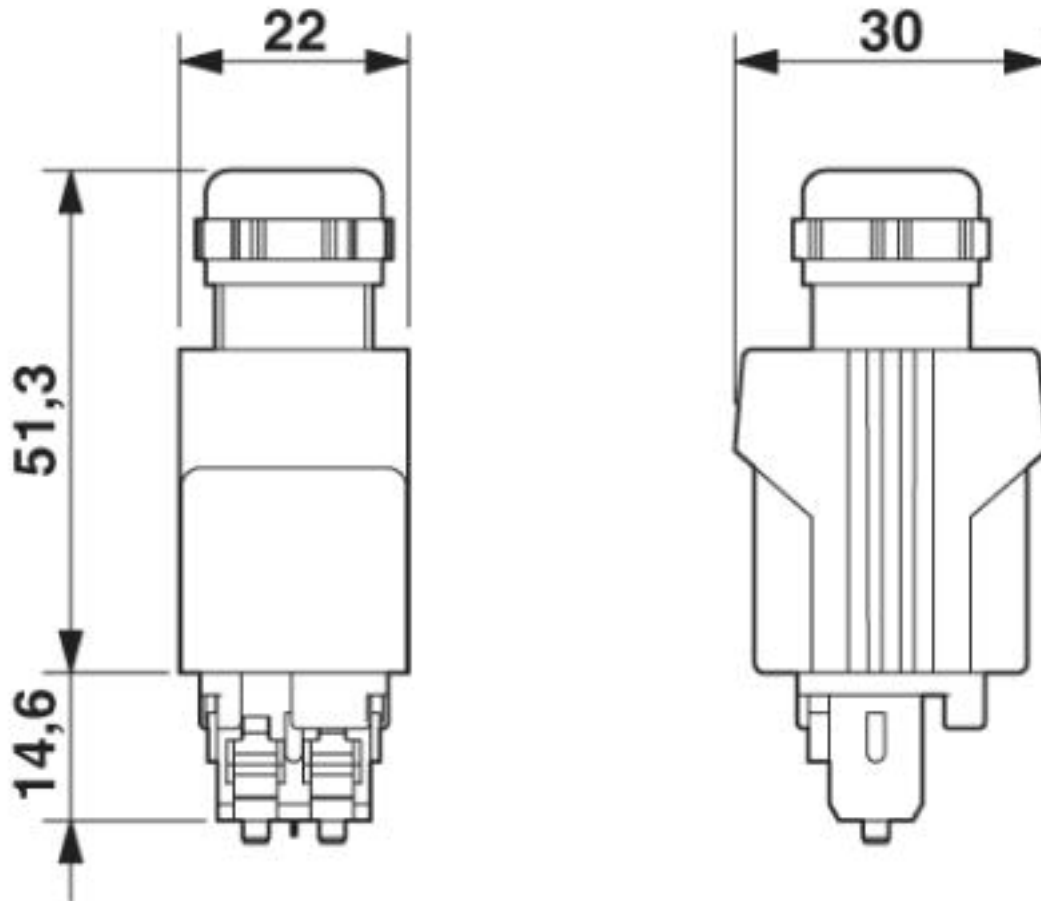


---

## Zeichnungen

# LWL-Steckverbinder - VS-PPC-C1-SCRJ-MNNA-PG9-A4D-C - 1608032

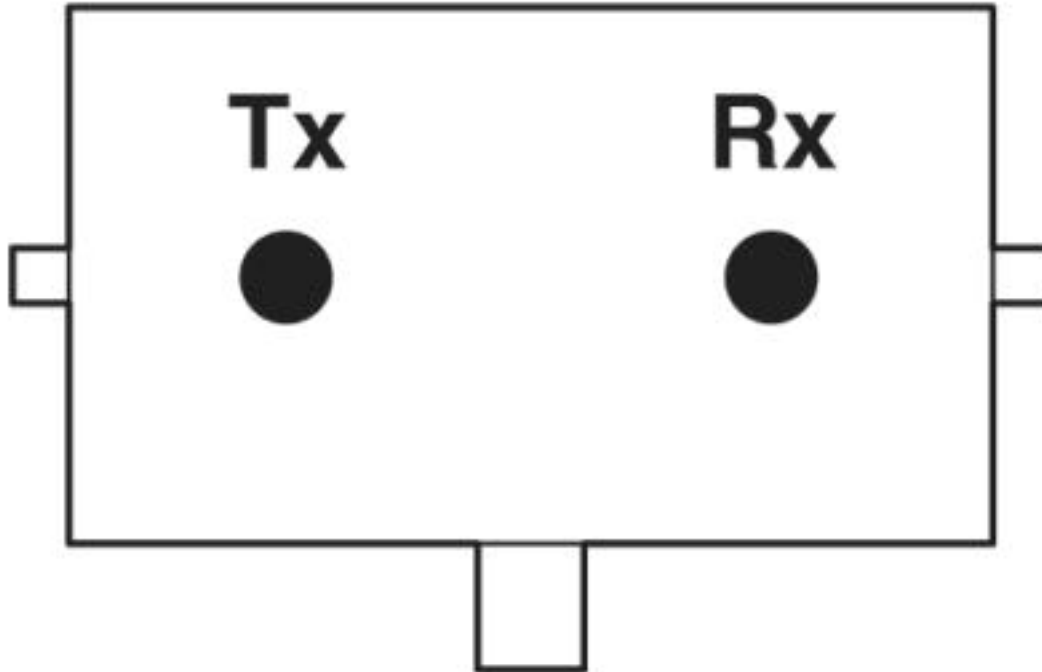
Maßzeichnung



Push-Pull SCRJ-Steckverbinder IP65/67

# LWL-Steckverbinder - VS-PPC-C1-SCRJ-MNNA-PG9-A4D-C - 1608032

Schemazeichnung



© Phoenix Contact 2013 - alle Rechte vorbehalten  
<http://www.phoenixcontact.com>