

Passivmodul - FLKM 50/32M/SI/PLC - 2294490

Bitte beachten Sie, dass die hier angegebenen Daten dem Online-Katalog entnommen sind. Die vollständigen Informationen und Daten entnehmen Sie bitte der Anwenderdokumentation. Es gelten die Allgemeinen Nutzungsbedingungen für Internet-Downloads. (<http://download.phoenixcontact.de>)



VARIOFACE-Modul, für 32 Kanäle mit je einer zusätzlichen Klemme und Sicherung pro Signal, (gemeinsames Minuspotenzial)

Produkteigenschaften

- Steckbare Sicherung (IEC 127-3, 2AF) je Spannungsversorgung (F2)
- Minusanschluss je Signal
- Byteweise Beschriftung
- Steckbare Sicherung (IEC 127-3, 1AF) je Signalpfad (F1)
- Einsetzbar für digitale I/O-Baugruppen



Kaufmännische Daten

Verpackungseinheit	1
GTIN	4017918148973

Technische Daten

Maße

Breite	192 mm
Höhe	90 mm
Tiefe	68 mm

Umgebungsbedingungen

Umgebungstemperatur (Betrieb)	-20 °C ... 50 °C
Umgebungstemperatur (Lagerung/Transport)	-20 °C ... 70 °C

Allgemein

Nennspannung U_N	60 V DC
Max. Strombelastbarkeit je Zweig	1 A
Summenstrom Spannungseinspeisung maximal	2 A (pro Byte)
Polzahl	50
Statusanzeige	Nein
Prüfspannung	500 V (50 Hz, 1 min.)
Einbaulage	beliebig
Normen/Bestimmungen	IEC 60664

Passivmodul - FLKM 50/32M/SI/PLC - 2294490

Technische Daten

Allgemein

Normen/Bestimmungen	DIN EN 50178
Normen/Bestimmungen	IEC 62103
Verschmutzungsgrad	2
Überspannungskategorie	II
Bemessungsstoßspannung	0,8 kV

Anschlussdaten Anschluss 1

Benennung Anschluss	Feldebene
Anschluss gemäß Norm	IEC / EN
Anschlussart	Schraubanschluss
Leiterquerschnitt starr min	0,2 mm ²
Leiterquerschnitt starr max	4 mm ²
Leiterquerschnitt flexibel min	0,2 mm ²
Leiterquerschnitt flexibel max	2,5 mm ²
Leiterquerschnitt AWG/kcmil min	24
Leiterquerschnitt AWG/kcmil max	12
Abisolierlänge	8 mm
Schraubengewinde	M3

Anschlussdaten Anschluss 2

Benennung Anschluss	Steuerungsebene
Anzahl der Anschlüsse	1
Anschlussart	IDC / FLK - Stiftleiste (2,54 mm)
Polzahl	50

Unterstützte Steuerung

Steuerung	SIEMENS S7-400
- passende I/O-Karte	6ES7 421-1BL01-0AA0
- passende I/O-Karte	6ES7 422-1BL00-0AA0
- passende I/O-Karte	6ES7 422-7BL00-0AB0
Steuerung	ALLEN-BRADLEY ControlLogix
- passende I/O-Karte	1756-IB32
- passende I/O-Karte	1756-OB32
Steuerung	ALLEN-BRADLEY PLC 5
- passende I/O-Karte	1771 IBN
- passende I/O-Karte	1771 OBN
Steuerung	HONEYWELL PlantScape
- passende I/O-Karte	TC-IDD 321
- passende I/O-Karte	TC-ODD 321
Steuerung	MITSUBISHI MELSEC L
- passende I/O-Karte	LX41C4
- passende I/O-Karte	LX42C4
- passende I/O-Karte	LY41NT1P

Passivmodul - FLKM 50/32M/SI/PLC - 2294490

Technische Daten

Unterstützte Steuerung

- passende I/O-Karte	LY42NT1P
- passende I/O-Karte	LY41PT1P
- passende I/O-Karte	LY42PT1P
Steuerung	MITSUBISHI MELSEC Q
- passende I/O-Karte	QX81
- passende I/O-Karte	QY81P
- passende I/O-Karte	QX41
- passende I/O-Karte	QX41-S1
- passende I/O-Karte	QX42
- passende I/O-Karte	QX42-S1
- passende I/O-Karte	QX71
- passende I/O-Karte	QX72
- passende I/O-Karte	QY41P
- passende I/O-Karte	QY42P
- passende I/O-Karte	QY71
- passende I/O-Karte	QH42P
- passende I/O-Karte	QX82
- passende I/O-Karte	QX82-S1
Steuerung	Schneider Electric MODICON TSX QUANTUM
- passende I/O-Karte	DDI 353
- passende I/O-Karte	DDI 853
- passende I/O-Karte	DAI 353
- passende I/O-Karte	DAI 453
- passende I/O-Karte	DDO 353
Steuerung	SIEMENS S7-300 / ET 200 M
- passende I/O-Karte	CPU 313C-2DP
- passende I/O-Karte	CPU 314C-2DP
- passende I/O-Karte	CPU 314C-2PtP
- passende I/O-Karte	6ES7 321-1BL00-0AA0
- passende I/O-Karte	6ES7 322-1BL00-0AA0
- passende I/O-Karte	6ES7 323-1BL00-0AA0
- passende I/O-Karte	CPU 313C
- passende I/O-Karte	CPU 313C-2PtP
Steuerung	GE-FANUC RX3i
- passende I/O-Karte	IC694MDL754
- passende I/O-Karte	IC694MDL660

Klassifikationen

eCl@ss

eCl@ss 4.0	27250313
------------	----------

Passivmodul - FLKM 50/32M/SI/PLC - 2294490

Klassifikationen

eCl@ss

eCl@ss 4.1	27250313
eCl@ss 5.0	27250313
eCl@ss 5.1	27250313
eCl@ss 6.0	27371601
eCl@ss 7.0	27371601
eCl@ss 8.0	27371601

ETIM

ETIM 2.0	EC001437
ETIM 3.0	EC001437
ETIM 4.0	EC001437
ETIM 5.0	EC001437

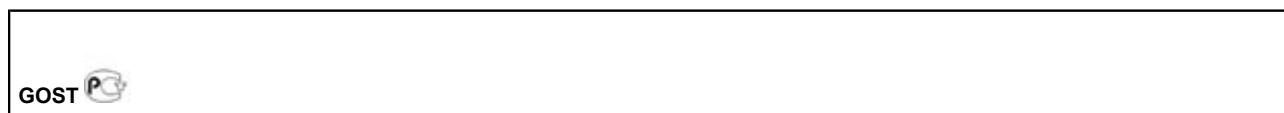
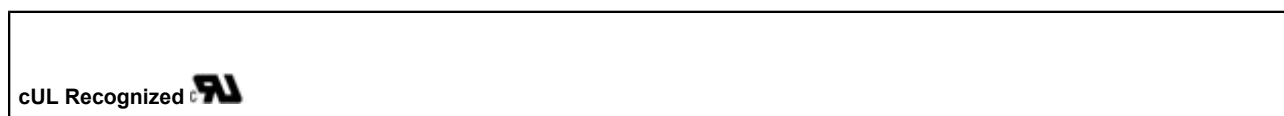
UNSPSC

UNSPSC 6.01	30211824
UNSPSC 7.0901	39121421
UNSPSC 11	39121421
UNSPSC 12.01	39121421
UNSPSC 13.2	39121421

Approbationen

UL Recognized / cUL Recognized / GOST / cULus Recognized /

Approbationsdetails



Passivmodul - FLKM 50/32M/SI/PLC - 2294490

Zubehör

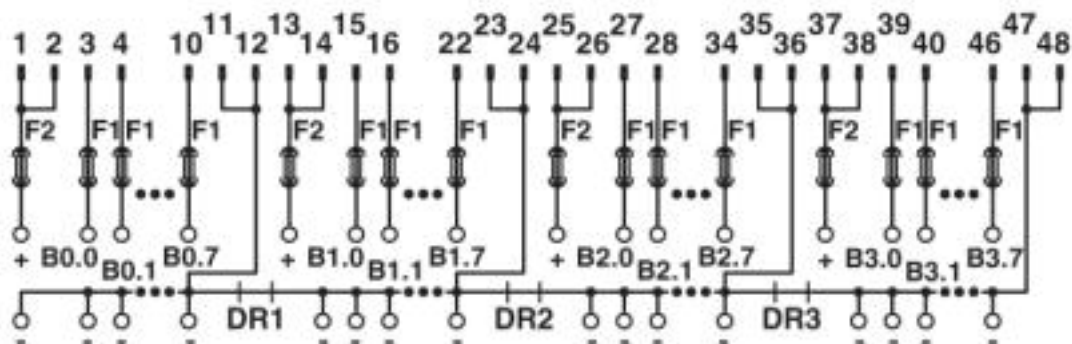
Sicherung

VF-SI/TR5/1AF - 2901003



Zeichnungen

Schaltplan



Anschlussbild FLKM 50/32M/SI/PLC

© Phoenix Contact 2013 - alle Rechte vorbehalten
<http://www.phoenixcontact.com>