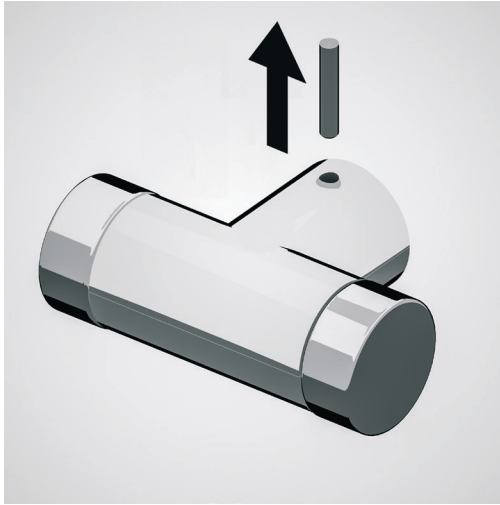
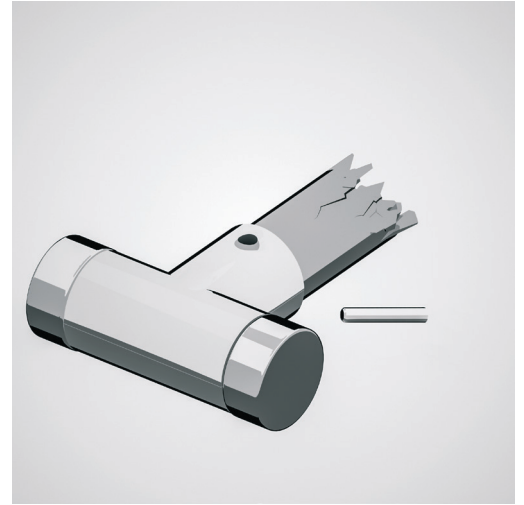


Hammerstiel-Austausch

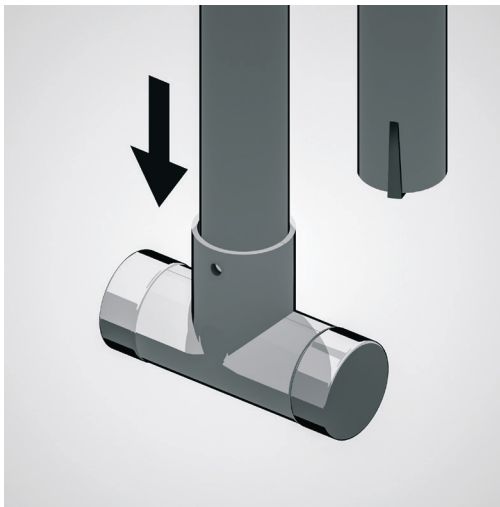
1 Spannstift ausdrücken...



2 Defekten Stiel entfernen...



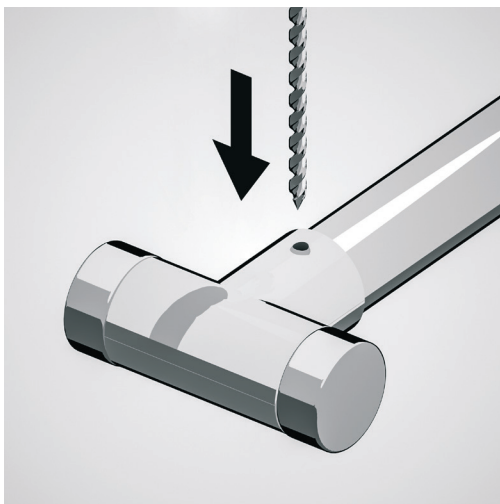
3 Ersatzstiel inkl. Keil in Stielhülse



4 Stiel einklopfen...



5 Stiel durchbohren, Bohrer wählen wie Lochgröße...



6 Spannstift wieder bündig einschlagen...

