

# PROXXON

Ihr Gerät funktioniert nicht ordentlich? Dann bitte die Bedienungsanleitung noch einmal genau durchlesen. Ist es tatsächlich defekt, senden Sie es bitte an:

**PROXXON Zentralservice**     **PROXXON Zentralservice**  
D-54518 Niersbach             A-4224 Wartberg/Aist

Wir reagieren prompt und zuverlässig! Über diese Adresse können Sie auch alle erforderlichen Ersatzteile bestellen.

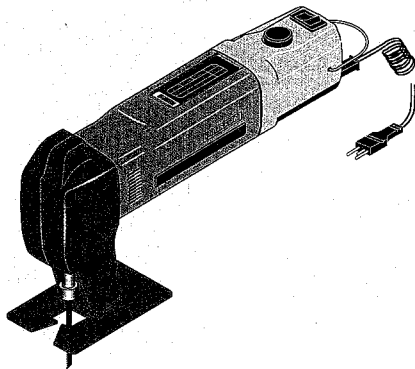
**Wichtig:** Eine kurze Fehlerbeschreibung hilft uns, noch schneller zu reagieren. Bei Rücksendungen innerhalb der Garantiezeit bitte Kaufbeleg beifügen.

Änderungen im Sinne des technischen Fortschritts behalten wir uns vor.

805726

# PROXXON

## STS 12/E



## Manual



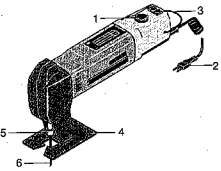


Fig. 1

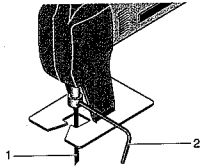


Fig. 2

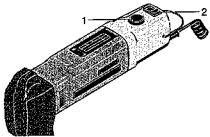


Fig. 3

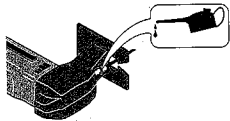


Fig. 4

## D PROXXON - MICROMOT- Stichsäge STS 12/E

Sehr geehrter Kunde!  
Lesen Sie bitte vor der Benutzung des Gerätes sorgfältig die beigefügten Sicherheitsvorschriften und Bedienhinweise.

### Achtung!

- Unordnung im Arbeitsbereich vermeiden.
- Elektrowerkzeuge nicht im Regen, in feuchter Umgebung oder in der Nähe von brennbaren Flüssigkeiten oder Gasen benutzen.
- Körperberührung mit geerdeten Teilen, z. B. Rohren, Heizkörpern, Herden und Kühlschränken vermeiden.
- Kinder vom Arbeitsbereich fernhalten.
- Immer Schutzbrille tragen.
- Bei staubigen Arbeiten Schutzmaske tragen.
- Unbenutzte Werkzeuge in verschlossenem Raum kindersicher aufbewahren.
- Maschine nicht überlasten.
- Keine zu schwachen Werkzeuge für schwere Arbeiten verwenden.
- Werkzeuge nicht am Kabel tragen.
- Anschlusskabel vor Hitze und scharfen Kanten schützen und nur vom Fachmann austauschen lassen.
- Werkstück sicher befestigen oder festspannen.
- Stumpfe Werkzeuge austauschen.
- Nach der Arbeit Maschine gründlich reinigen.
- Bei Nichtgebrauch, vor Wartung, Werkzeugwechsel, oder Reparatur Netzstecker ziehen.
- Gerät vor der Benutzung auf Beschädigung überprüfen, defekte Teile austauschen.
- Reparaturen der elektrischen Anlage nur vom Fachmann durchführen lassen.
- Nur Zubehör und Ersatzteile, die in dieser Anleitung oder vom Hersteller empfohlen werden, benutzen.
- Finger von rotierenden oder schnell bewegten Werkzeugen fernhalten (Sägeblatt etc.). Weiterentwicklungen in Sinne des technischen Fortschrittes behalten wir uns vor.

### Gesamtansicht (Fig. 1):

1. Drehzahlregelknopf
2. Anschlusskabel
3. EIN-AUS-Schalter
4. Gleitfuß
5. Sägeblattaufnahme
6. Sägeblatt

## Beschreibung der Maschine

Die PROXXON-MICROMOT Stichsäge STS 12/E ist das ideale Gerät für Kurvschnitte in Holz (bis 10mm), Platinen (bis 3 mm) und NE-Metallen (bis 2,5 mm). Ein drehmomentstarker Permanent-Magnet-Motor mit elektronischer Drehzahlregelung sorgt für ausreichende Schnittleistung.

### Technische Daten.

Länge:	ca. 160mm
Gewicht:	ca. 400g
Hub:	6 mm
Hubzahl:	2.000-5.000/min
Spannung:	12-18 Volt
Leistung:	100 Watt
Geräuschentwicklung:	≤ 70 dB(A)
Vibrationen:	≤ 2,5 m/s <sup>2</sup>

### Anschluss des Gerätes

1. Vor Anschluss an das Netzgerät sicherstellen, dass das Arbeitsgerät ausgeschaltet ist.
2. Auf richtige Polung des Steckers achten.

### Hinweis:

- Verwenden Sie nur Netzgeräte mit ausreichender Leistung. Wir empfehlen das PROXXON Netzgerät NG 2(E) oder NG 5(E).
- Bei Verwendung eines geregelten Netzgerätes, das Netzgerät auf Maximum stellen (max. 18 Volt!) und am Arbeitsgerät regeln.
- Die Regelung des Werkzeuges funktioniert nur bei Verwendung eines nicht stabilisierten Netzgerätes (alle PROXXON Netzgeräte). Bei Verwendung eines stabilisierten Netzgerätes oder einer Batterie läuft das Gerät mit maximaler Drehzahl.
- Bei Überlastung schalten die PROXXON Netzgeräte automatisch ab. Ziehen Sie den Netzstecker und lassen Sie das Netzgerät einige Minuten abkühlen.

### Achtung!

Verwenden Sie nur Sicherheitstransformatoren.

## Bedienung

### Sägeblatt einspannen, wechseln

#### Achtung!

Vor dem Werkzeugwechsel Netzstecker ziehen.

1. Klemmschraube mit Hilfe des beiliegenden Innensechskantschlüssels 2 (Fig. 2) lösen.
2. Sägeblatt 1 in den Schlitz des Kolbens einführen und Klemmschraube anziehen.

### Arbeiten mit dem Gerät

#### Achtung!

Nur scharfe und einwandfreie Sägeblätter bringen zufriedenstellende Schnittleistung und überlasten Ihr Gerät nicht. Deshalb stumpfe Sägeblätter rechtzeitig auswechseln.

1. Gerät am Schalter 2 (Fig. 3) einschalten und die der Arbeit entsprechende Drehzahl am Knopf 1 einstellen.

#### Hinweis:

Nicht hoher Anpressdruck, sondern richtige und gleichmäßige Hubzahl bringt hohe Sägeleistung.

Holz, Aluminium, Messing und Platinenmaterial = hohe Hubzahl  
Kunststoffe, dünne Materialien, feine Arbeiten = niedrige Hubzahl

## Wartung

### Achtung!

Nur der Kolben darf etwas geölt werden.

1. Kolben regelmäßig, nach ca. 30 Minuten Laufzeit mit einigen Tropfen Motoröl versehen (Fig. 4).
2. Gerät nach jedem Einsatz mit einem trockenen Pinsel von anhaftendem Sägemehl reinigen.

## EG-Konformitätserklärung

Wir erklären in alleiniger Verantwortung, dass dieses Produkt mit den folgenden EG-Richtlinien übereinstimmt.

- EG-Maschinenrichtlinie 98/037/EWG
- DIN EN 50144-1/2002
- DIN EN 50144-2-10/2001

Dipl.-Ing. Jörg Wagner

PROXXON S.A.  
(Geschäftsbereich Gerätesicherheit)

## Ersatzteilliste

Ersatzteile bitte schriftlich beim PROXXON Zentralservice bestellen  
(Adresse auf der Rückseite der Anleitung)

ET-Nr.:	Benennung		
28534 - 01	Schraube	28534 - 16	Exzenterwelle
28534 - 02	Sägetisch	28534 - 17	Lüfter
28534 - 03	Presslochmutter	28534 - 18	Motorgehäuse inkl. Schutzleisten
28534 - 04	Gewindestift	28534 - 19	Befestigungsschraube Motor
28534 - 05	Stellring	28534 - 20	Schutzleiste lose
28534 - 06	Kalottenlager	28534 - 21	Motor
28534 - 07	Schubstange	28534 - 22	Regelung
28534 - 08	Gehäusehälfte links	28534 - 23	Gehäuseschraube
28534 - 09	Gehäusehälfte rechts	28534 - 24	Regelknopf
28534 - 10	Stift	28534 - 25	Schalter
28534 - 11	Gehäuseschraube	28534 - 26	Hintere Gehäusekappe
28534 - 12	Gewindestift	28534 - 27	Gerätebügel
28534 - 13	Mutter	28534 - 28	Netzanschluss mit Tülle und Stecker
28534 - 14	Pleuel	28534 - 99	Bedienungsanleitung
28534 - 15	Exzeterschraube		

## Ersatzteilbild

