



## HARTING RJ Industrial® Steckverbinderset RJ45, 4-polig

### Vorteile

- Industrietauglicher RJ45 Ethernet-Datensteckverbinder
- Werkzeuglos feldkonfektionierbar mit **HARAX®** Schnellanschlusstechnik in IDC-Technologie
- Kompaktes Design
- Ergonomischer Entriegelungsclip
- geringes Gewicht gewährleistet schock- und vibrationsbeständige Verbindungen
- Übertragungskategorie Cat. 5
- Geeignet für den Anschluss von massiven und flexiblen Adern
- Bis 10 mal wiederbeschaltbar
- PROFINET kompatibel
- Geeignet für PoE (IEEE 802.3af) und PoE+ (IEEE 802.3at)

### Technische Kennwerte

Steckverbindertyp	RJ45 Stecker nach IEC 60 603-7
Kontaktzahl	4
Übertragungseigenschaften	Kategorie 5 / Klasse D bis 100 MHz nach ISO/IEC 11 801:2002, EN 50 173-1
Übertragungsrate	10/100 Mbit/s
Montage	feldkonfektionierbar
Aderanschluss	Mittels IDC-Kontakten, werkzeuglos
Anzuschließende Kabel	
- Aderquerschnitt	AWG 24/7 ... AWG 22/7 (flexibel) AWG 23/1 ... AWG 22/1 (massiv)
- Aderndurchmesser	AWG 26/7 (09 45 151 1109) max. 1,6 mm (09 45 151 1100 / 09 45 151 1108) max. 1,2 mm (09 45 151 1109)
- Kabelaußendurchmesser	6,1 ... 6,9 mm
Steckzyklen:	mind. 750
Schutzart	IP 20
Betriebstemperaturbereich	-40 °C ... +70 °C
Gehäusematerial	Polyamid, UL 94-V0
Farbe	schwarz
	UL Zulassung (E102079)

Bezeichnung

Bestell-Nummer

Maßzeichnung

Maße in mm

HARTING RJ Industrial®  
Steckverbinderset RJ45, 4-polig

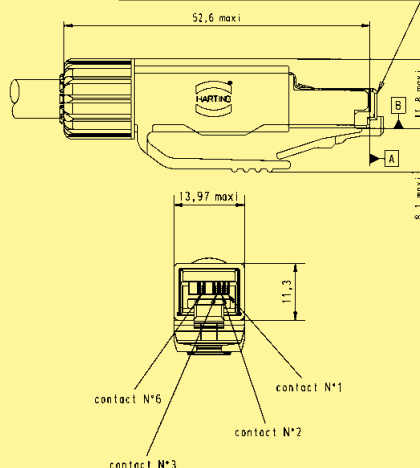
Set bestehend aus:  
Gehäuse mit Schirmung,  
Spleißelement, Kabelverschraubung  
und Montageanleitung

wie 09 45 151 1100  
jedoch für Aderndurchmesser AWG 26

09 45 151 1100  
09 45 151 1108<sup>1)</sup>

09 45 151 1109

Steckgesicht nach IEC 60 603-7



<sup>1)</sup> Großverpackung mit 100 Sets