

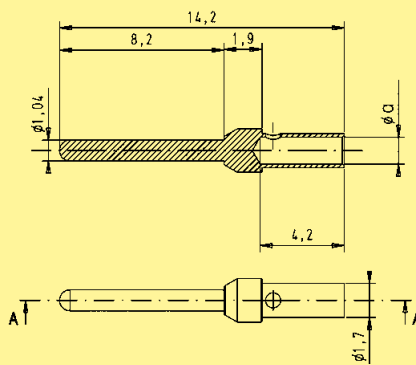


Gedrehte Crimpkontakte

Bezeichnung	Leiterquerschnitt (mm <sup>2</sup> )	Bestell-Nummer		
		Messerkontakte	Federkontakte	High-end Federkontakte
		Anforderungsstufe 1*	Anforderungsstufe 1*	Anforderungsstufe 1*
Einzelkontakte <sup>1)</sup>	AWG 22-18 0,33-0,82	09 67 000 3576	09 67 000 3476	09 67 000 3676
	AWG 24-20 0,25-0,52	09 67 000 8576	09 67 000 8476	09 67 000 8676
	AWG 26-22 0,13-0,33	09 67 000 5576	09 67 000 5476	09 67 000 5676
	AWG 28-24 0,09-0,25	09 67 000 7576	09 67 000 7476	09 67 000 7676

<sup>1)</sup> Mindestbestellmenge 100 Stück oder ein Vielfaches davon

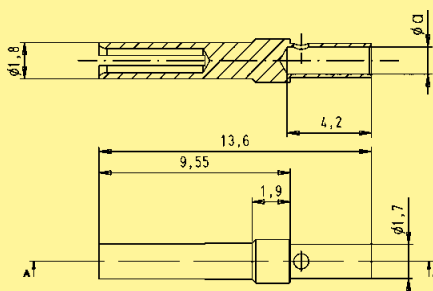
Messerkontakte



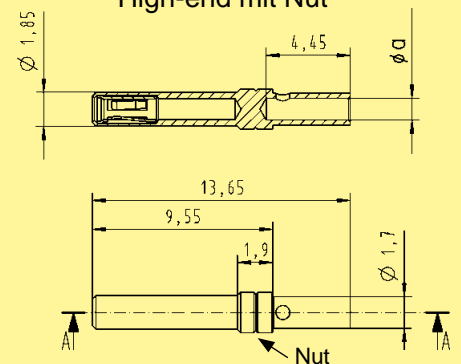
	a	Nut
AWG 22-18	1,34	keine
AWG 24-20	1,13	1
AWG 26-22	0,88	2
AWG 28-24	0,64	3

Federkontakte

Standard



High-end mit Nut



\* Anforderungsstufe 1 gemäß CECC 75 301-802, 500 Steckzyklen, 10 Tage Schadgastest (4 Gase) gemäß IEC 60 512  
Zum Crimpen bitte die Handcrimpzange mit der Bestell-Nr. 09 99 000 0501 und die Positionshülse mit der Bestell-Nr. 09 99 000 0531 verwenden. Details siehe Kapitel 20