



VEO

ZEITRELAIS / EINZELFUNKTIONSZEITRELAIS

V2ZR10 24-240V AC/DC

Art.Nr.: 125120

V2ZR10P 24-240V AC/DC

Art.Nr.: 125620



- ✓ Rückfallverzögert mit Steuersignal
- ✓ 10 Zeitbereiche
- ✓ Versorgungsspannung 24-240V AC/DC
- ✓ 1 Wechsler
- ✓ Baubreite 22,5 mm

Bedienelemente

- ✓ Zeitfeineinstellung
- ✓ Zeitbereich

Anzeigeelemente

- ✓ LED U/t: Versorgungsspannung
- ✓ LED R: Relaiszustand



TECHNISCHE DATEN

VERSORGUNGSKREIS

| | | |
|----------------------------------|--------------------|-----------------------|
| Klemmen | A1-A2 | |
| Versorgungsspannung | 24 ... 240 V AC/DC | |
| Toleranz der Versorgungsspannung | -15 / +10 % | |
| Nennfrequenz | 50 / 60 Hz bzw. DC | |
| Toleranz der Nennfrequenz | 48 ... 63 Hz | |
| Nennverbrauch | 230 V AC | typ. 0,4 W / 0,75 VA |
| | 24 V DC | typ. 0,25 W / 0,25 VA |
| Stand-by-Verbrauch | 230 V AC | typ. 0,16 W / 0,3 VA |
| | 24 V DC | typ. 0,03 W / 0,09 VA |
| Einschaltdauer | 100% | |
| Überbrückungszeit | < 30 ms | |
| Wiederbereitschaftszeit | > 100 ms | |
| Abfallspannung | ≥ 15,5 V | |

STEUEREINGANG

| | | |
|-------------------|---------------------------|------------|
| Klemmen | A1-B1 | |
| Funktion | Funktionsstart | |
| Typ | spannungsgesteuert | |
| Steuerspannung | siehe Versorgungsspannung | |
| Steuerimpulslänge | AC | min. 50 ms |
| | DC | min. 25 ms |
| Belastbar | ja | |



VEO

ZEITRELAIS / EINZELFUNKTIONSZEITRELAIS

V2ZR10 24-240V AC/DC

Art.Nr.: 125120

V2ZR10P 24-240V AC/DC

Art.Nr.: 125620



ZEITKREISE

| | | |
|--------------|----|----------------|
| Zeitbereiche | 10 | 0,05 ... 1 s |
| | | 0,15 ... 3 s |
| | | 0,5 ... 10 s |
| | | 1,5 ... 30 s |
| | | 3 ... 60 s |
| | | 9 ... 180 s |
| | | 0,5 ... 10 min |
| | | 3 ... 60 min |
| | | 0,5 ... 10 h |
| | | 5 ... 100 h |

FUNKTIONSUMFANG

| | | |
|------------|---|---|
| Funktionen | 1 | R |
|------------|---|---|

ZUSTANDSANZEIGEN

| | | |
|----------------------------------|-----------------------|------------------------------|
| Versorgungsspannung / Zeitablauf | LED U/t (grün) an | Versorgungsspannung liegt an |
| | LED U/t (grün) blinkt | Anzeige Zeitablauf |
| Relaiszustand | LED R (gelb) an | Relais angezogen |

AUSGANGSKREIS

| | | |
|--|-------------------|------------------------------------|
| Klemmen | | 15-16-18 |
| Typ | | Relais |
| Anzahl der Kontakte | Wechsler | 1 |
| Kontaktmaterial | | AgNi |
| Bemessungsspannung (IEC 60947-5-1) | | 250 V |
| Max. Schaltspannung | | 400 V AC |
| Min. Schaltspannung / Schaltstrom | | 12 V / 10 mA |
| Bemessungsbetriebstrom (IEC 60947-5-1) | AC-1 | 8 A / 250 V |
| | AC-15 | 1,5 A / 240 V (B300) |
| | DC-12 | 8 A / 24 V |
| Lebensdauer | mechanisch | 30 x 10 ⁶ Schaltspiele |
| | elektrisch (AC-1) | 100 x 10 ³ Schaltspiele |
| Schalthäufigkeit | mit Last | 6/min |
| | ohne Last | 1200/min |
| Absicherung | | 8 A flink |



VEO

ZEITRELAIS / EINZELFUNKTIONSZEITRELAIS

V2ZR10 24-240V AC/DC

Art.Nr.: 125120

V2ZR10P 24-240V AC/DC

Art.Nr.: 125620



GENAUIGKEIT

| | |
|----------------------|----------------------------|
| Grundgenauigkeit | < 1 % (vom Skalendendwert) |
| Einstellgenauigkeit | < 5 % (vom Skalendendwert) |
| Wiederholgenauigkeit | < 0,5 % oder ±5 ms |
| Temperatureinfluss | < 0,01 % / °C |
| Spannungseinfluss | - |
| Frequenzeinfluss | - |

UMGEBUNGSBEDINGUNGEN

| | | |
|----------------------|------------|---|
| Umgebungstemperatur | Betrieb | -25 ... +60 °C |
| | Lagerung | -40 ... +70 °C |
| Relative Luftfeuchte | | 5 ... 95 % |
| Vibrationsfestigkeit | EN 61812-1 | 10 ... 60 Hz: 0,15 mm; 60 ... 150 Hz: 20 m/s ² |
| | EN 60947-1 | 2 ... 13,2 Hz: 1 mm; 13,2 ... 100 Hz: 7 m/s ² |
| Stoßfestigkeit | EN 60947-1 | ±150 m/s ² 11 ms |

ALLGEMEINE DATEN

| | | | |
|------------------------|----------------------|---|---|
| Abmessungen | B × H × T | 22,5 × 67 × 76 mm | |
| Montage | | DIN-Schiene (EN60715) | |
| Einbaulage | | beliebig | |
| Gehäusematerial | | PA 66, selbstverlöschender Kunststoff, Klasse V-0 | |
| Schutzart | Gehäuse | IP40 | |
| | Klemmen | IP20 | |
| Elektrischer Anschluss | V2ZR10 | Schraubklemme | |
| | Anschlussquerschnitt | flexibel mit Aderendhülse | 0,5 ... 2,5 mm ² (20 AWG ... 13 AWG) |
| | | flexibel ohne Aderendhülse | 0,5 ... 4 mm ² (20 AWG ... 12 AWG) |
| | | starr | 0,5 ... 4 mm ² (20 AWG ... 12 AWG) |
| Abisolierlänge | | 8 mm | |
| Anzugsdrehmoment | | max. 1Nm | |
| Elektrischer Anschluss | V2ZR10P | Push-in Klemme | |
| | Anschlussquerschnitt | flexibel mit Aderendhülse | 0,25 ... 1,5 mm ² (24 AWG ... 16 AWG) |
| | | flexible mit Aderendhülse mit Kragen | 0,25 ... 0,75 mm ² (24 AWG ... 19 AWG) |
| | | flexibel ohne Aderendhülse | 0,2 ... 1,5 mm ² (24 AWG ... 16 AWG) |
| | | starr | 0,2 ... 1,5 mm ² (24 AWG ... 16 AWG) |
| Abisolierlänge | | 8 mm | |



VEO

ZEITRELAIS / EINZELFUNKTIONSZEITRELAIS

V2ZR10 24-240V AC/DC

Art.Nr.: 125120

V2ZR10P 24-240V AC/DC

Art.Nr.: 125620



ALLGEMEINE DATEN

| | |
|---------|------|
| MTTF | - |
| Gewicht | 84 g |

ISOLATIONS DATEN

| | | |
|--|----------------------------|------------------|
| Verschmutzungsgrad (IEC 61812-1) | | 2 |
| Überspannungskategorie (IEC 61812-1) | | III |
| Bemessungsisolationsspannung (IEC 61812-1) | Versorgung / Ausgangskreis | 300 V |
| Prüf-Stoßspannung (IEC 61812-1) | Versorgung / Ausgangskreis | 6 kV |
| Isolations-Prüfspannung (IEC 61812-1) | Versorgung / Ausgangskreis | 3200 V |
| Isolierung | Versorgung / Ausgangskreis | sichere Trennung |

NORMEN

| | | |
|----------------|-------------|-------------|
| Produktnorm | | IEC 61812-1 |
| Störfestigkeit | IEC 61812-1 | Klasse A |
| Störaussendung | IEC 61812-1 | Klasse A |
| Zulassungen | | |



VEO

ZEITRELAIS / EINZELFUNKTIONSZEITRELAIS

V2ZR10 24-240V AC/DC

Art.Nr.: 125120

V2ZR10P 24-240V AC/DC

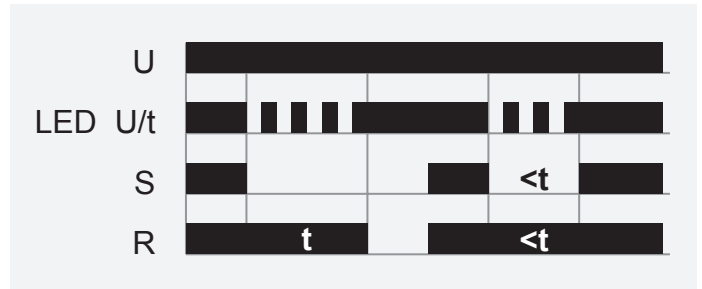
Art.Nr.: 125620



FUNKTIONEN

Rückfallverzögert mit Steuerkontakt (R)

Die Versorgungsspannung U muss ständig am Gerät anliegen (grüne LED U/t leuchtet). Mit dem Schließen des Steuerkontaktes S zieht das Ausgangsrelais R an (gelbe LED R leuchtet). Wird der Steuerkontakt S geöffnet, beginnt die eingestellte Zeit t zu laufen (grüne LED U/t blinkt). Nach Ablauf der Zeit t (grüne LED U/t leuchtet) fällt das Ausgangsrelais R ab (gelbe LED R leuchtet nicht). Wird der Steuerkontakt S vor Ablauf der Zeit t erneut geschlossen, wird die bereits abgelaufene Zeit gelöscht und mit dem nächsten Zyklus erneut gestartet.





VEO

ZEITRELAIS / EINZELFUNKTIONSZEITRELAIS

V2ZR10 24-240V AC/DC

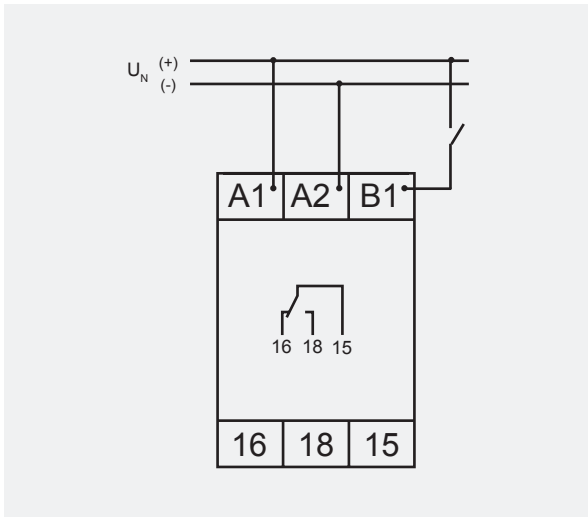
Art.Nr.: 125120

V2ZR10P 24-240V AC/DC

Art.Nr.: 125620



ANSCHLUSSBILDER





VEO

ZEITRELAIS / EINZELFUNKTIONSZEITRELAIS

V2ZR10 24-240V AC/DC

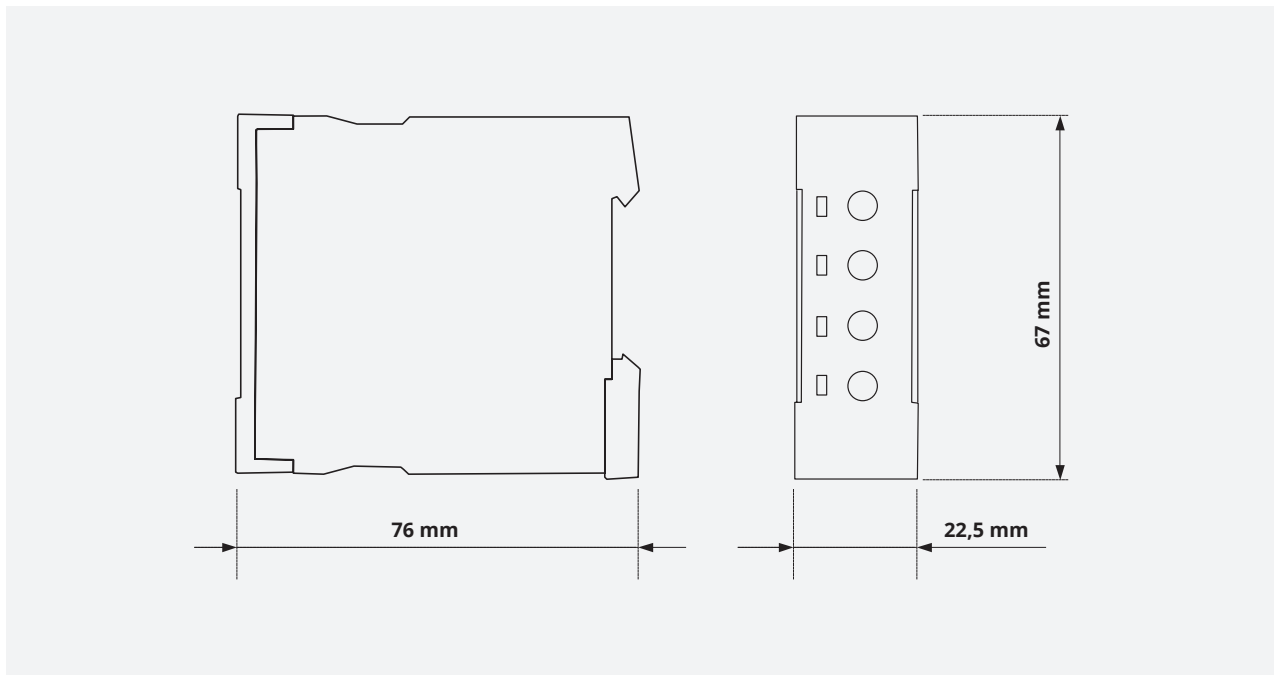
Art.Nr.: 125120

V2ZR10P 24-240V AC/DC

Art.Nr.: 125620



ABMESSUNGEN



KONTAKT



TELE Haase Steuergeräte Ges.m.b.H.

Vorarlberger Allee 38
1230 Vienna
Austria

RUFEN SIE AN



+43 / 1 / 614 74 - 0

ONLINE SUPPORT



info@tele-online.com