

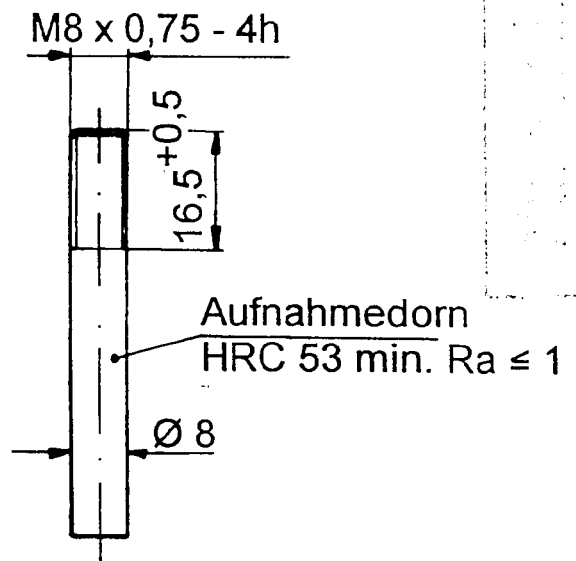
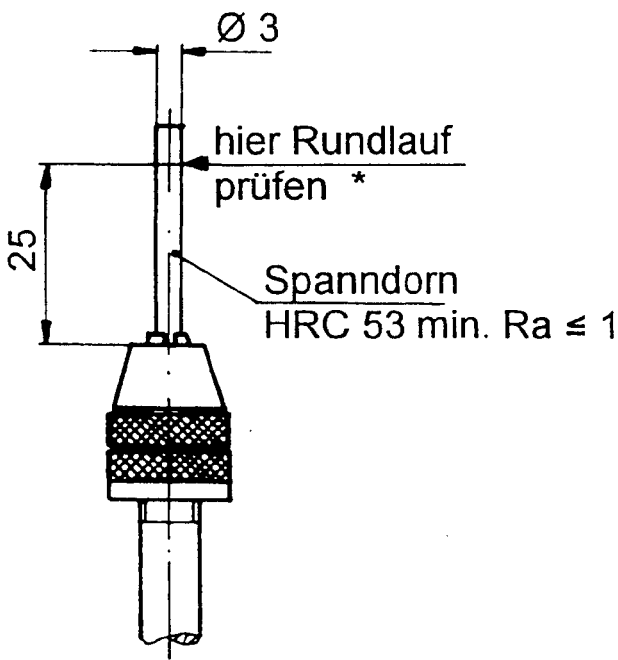
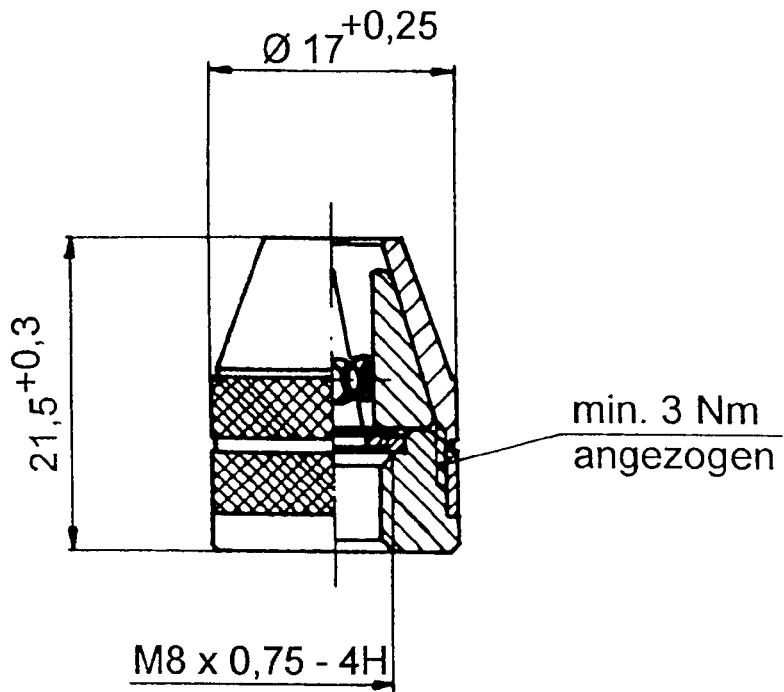
Bohrfutter 1531, Artikel-Nr. 823643, Gewinde 280-40 NS für Dremel

Bohrfutter 1532, Artikel-Nr. 807869, Gewinde M8 x 0,75 für Hobby Drill und Proxxon

Bohrfutter 1535 , Artikel-Nr. 811967, Gewinde M8 x 0,75 für Hobby Drill und Proxxon

Bohrfutter 1536, Artikel-Nr. 811966, Gewinde 280-40 NS für Dremel

Spannbereich
von 0,4 - 3,2 mm



* Rundlauf 0,3 angestrebt,
durch mehrm. spannen prüfen !

Donau Elektronik GmbH Metten - Germany						Maßstab 2:1 (1:1)	
						9 SMn Pb 28K	
			1995	Datum	Name	Bohrfutter 1532 (1531 + 1530)	
			Bearb.	10.05.	Am.		
			Gep.	1205	<i>R.H. ...</i>		
			Norm				
						0 - 3 Prüfzeichnung	
1	min. 3Nm.....	10.05.95	Am.				
Zust.	Änderung	Datum	Name			Bl.	

Bohrfutter System Goodell

System Goodell

Eine verhältnismäßig einfache und daher kostengünstige Konstruktion. Durch Präzision aller Einzelteile und deren perfekte Abstimmung zueinander lassen sich dennoch technisch hervorragende Eigenschaften erzielen, wobei die Rundlaufgenauigkeit das wesentlichste Kriterium ist.

Bestandteile (alle aus Stahl)

- Futterhülse und Innengewinde
- Stopfen mit zum Hülsen-Innengewinde passenden Außengewinde, sowie mit Innengewinde zur Aufnahme einer Spindel
- 3 absolut gleichförmige und gehärtete Backen
- 3 Druckfedern
- Druckstück (zweckmäßig, aber nicht in jedem Fall zwingend erforderlich)

Anwendung

Auf hand- oder kraftgetriebenen Bohrmaschinen; biegsamen Wellen zum Spannen von Bohren, Sechskantklingen, oder sonstigen rotierenden Einsätzen

Arbeitsweise

Im kegelförmigen Innenraum der Futterhülse sind die außen ebenfalls kugelförmigen Backen beweglich untergebracht und bilden in geschlossenem Zustand eine Kreisform. Jede Backe hat etwa an ihrer breitesten Stelle auf den beiden Flachseiten jeweils eine Bohrung zur Aufnahme der Druckfedern durch deren Kraft die Backen an die Innenseite der Futterhülse gedrückt werden. Durch Verschrauben des Stopfens mit der Hülse werden die Backen auf dem Boden des Hülseninnenraums gehalten und haben dort ihre größtmögliche Öffnung zum stufenlosen Schließen der Backen. Dies erreicht man, indem man das fertigmontierte Bohrfutter auf die Gewindespindel von Bohrmaschine oder biegsamer Welle schraubt. Dabei müssen selbstverständlich Spindel- und Stopfengewinde zueinander passen. Das Aufschrauben des Futters auf die Spindel bewirkt den Vorschub der Backen bis zu deren völligem Schließen (sofern das Spindelgewinde ausreichend lang ist). Beim Herausdrehen der Spindel bewirken die Druckfedern dann das Öffnen der Backen. Den Spielraum zwischen dem geöffneten und geschlossenen Zustand nennt man den Spannbereich. Dieser hängt wesentlich von der Größe des Bohrfutters ab. Das Spannen der Einsatzteile (z.B. Bohrer) geschieht durch die innenliegenden Backenkanten.

Druckstück

Zweckmäßig zur Reduzierung der Reibung zwischen Backen und Spindel, auch zur Rundlaufverbesserung. Zwingend, wenn der Spindeldurchmesser nicht größer als der Höchstspannbereich des Futters ist; die Spindel käme zwischen die Backen und würden sie blockieren statt vorschieben.