

PROXXON

Ihr Gerät funktioniert nicht ordentlich? Dann bitte die Bedienungsanleitung noch einmal genau durchlesen.
Ist es tatsächlich defekt, senden Sie es bitte an:

PROXXON Zentralservice
D-54518 Niersbach

PROXXON Zentralservice
A-4224 Wartberg/Aist

Wir reagieren prompt und zuverlässig! Über diese Adresse können Sie auch alle erforderlichen Ersatzteile bestellen.

Wichtig: Eine kurze Fehlerbeschreibung hilft uns, noch schneller zu reagieren. Bei Rücksendungen innerhalb der Garantiezeit bitte Kaufbeleg beifügen.

Bitte senden Sie das Gerät in der Originalverpackung zurück. So vermeiden Sie Beschädigungen beim Transport.

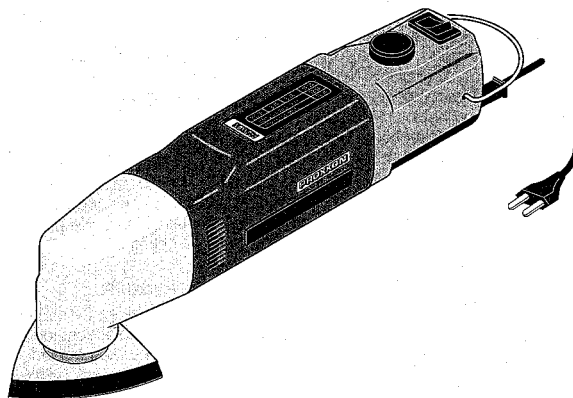
Art. Nr. 28520-99 PR 70970572.5J

Änderungen im Sinne des technischen Fortschritts behalten wir uns vor.

809810

PROXXON

OZI 220/E



(D)

(GB)

(F)

(I)

(E)

(NL)

(DK)

(S)

(CZ)

(TR)

Manual

Deutsch

Beim Lesen der Gebrauchsanleitung
Bildseiten herausklappen.

English

Fold out the picture pages
when reading the user instructions.

Français

Lorsque vous lisez le manuel d'utilisation,
veuillez déplier les pages d'illustration.

Italiano

Per leggere le istruzioni per l'uso
aprire le pagine ripiegate contenenti le figure.

Español

Al consultar el manual de instrucciones
abrir la hoja plegable.

Nederlands

Bij het lezen van de gebruiksaanwijzing
pagina's met afbeeldingen uitklappen.

Dansk

Når brugsanvisningen læses,
skal billedsiderne klappes ud.

Svenska

Vid läsning av bruksanvisningen,
fall ut bildsidorna.

Česky

Při čtení návodu k obsluze rozložte
stránky s obrázky.

Türkçe

Kullanma Talimatının okunması esnasında
resim sayfalarını dışarı çıkartın.

ⓓ 4

ⓖⓑ 6

ⓕ 8

Ⓡ 10

ⓔ 12

ⓃⓁ 14

ⓓⓀ 16

Ⓢ 18

ⓐⓏ 20

ⓉⓇ 22

Achtung:

Vor allen Arbeiten am Gerät Netzstecker
ziehen!

1. Schleifscheibe entfernen (Fig. 3)
2. Schraube 2 (Fig. 1) mit einem
Innensechskant-Schlüssel lösen.
Bei festsitzender Schraube das
Gegenmoment am Schleifschuh
ausüben, um die Mechanik nicht
unnötig zu belasten.
3. Schleifschuh auswechseln oder in
die gewünschte Position drehen.
4. Schraube wieder anziehen. Dabei
ein Drehmoment von 5 Nm nicht
überschreiten.

Achtung!

Als Zubehör können auch Kreissäge-
blätter oder diamantierte Trennscheiben
eingesetzt werden (Fig. 4). Dabei nur
geeignetes Zubehör verwenden.
Bei allen Arbeiten die einschlägigen
Unfallverhütungsvorschriften beachten.

Arbeiten mit dem Gerät

Achtung!

Nicht ohne Schutzbrille arbeiten.

1. Gerät am Schalter 4 (Fig. 1) einschalten
und die der Arbeit entsprechende
Drehzahl am Knopf 3 einstellen.

Hinweis:

Richtige und gleichmäßige Drehzahl
bringen optimale Schleifleistung.
Ein zu hoher Anpreßdruck bringt keine
höhere Schleifleistung, sondern erhöht
nur die Wärmeentwicklung.

2. Gerät so halten, daß die Luftschlitze 7
(Fig. 1) nicht verdeckt werden.

Hinweis:

Bei Überhitzung die Maschine
unbe-dingt ausschalten und
abkühlen lassen.

Pflege und Wartung

Achtung!

Vor allen Wartungsarbeiten Netzstecker
ziehen!

Immer auf freie Öffnung der Luftschlitze
achten.

In regelmäßigen Abständen die
Netzleitung auf Beschädigung über-
prüfen. Im Schadensfalle von einem
Fachmann auswechseln lassen.

Entsorgung:

Bitte entsorgen Sie das Gerät nicht
über den Hausmüll! Das Gerät enthält
Wertstoffe, die recycelt werden können.
Bei Fragen dazu wenden Sie sich
bitte an Ihre lokalen Entsorgungsunter-
nehmen oder andere entsprechenden
kommunalen Einrichtungen.

EG-Konformitätserklärung

Wir erklären in alleiniger Verantwortung,
dass dieses Produkt die Bestimmungen
folgender EG-Richtlinien erfüllt:

- **EU-Niederspannungsrichtlinie
73/23/EWG; 93/68/EWG**
- DIN EN 60745-1 / 12.2003
- DIN EN 60745-2-11 / 12.2003
- **EU-EMV-Richtlinie 89/336/EWG**
- DIN EN 55014-1 / 09.2003
- DIN EN 55014-2 / 08.2002
- DIN EN 61000-3-2 / 12.2001
- DIN EN 61000-3-3 / 05.2002
- **EG-Maschinenrichtlinie
98/037/EWG**
- DIN EN 60745-1 / 12.2003
- DIN EN 60745-2-11 / 12.2003



Dipl.-Ing. Jörg Wagner

05.09.2005

PROXXON S.A.
Geschäftsbereich Gerätesicherheit

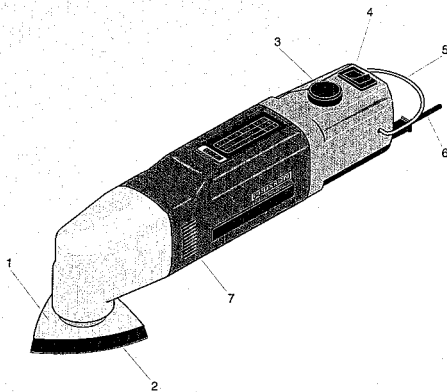


Fig. 1

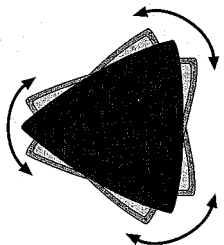


Fig. 2

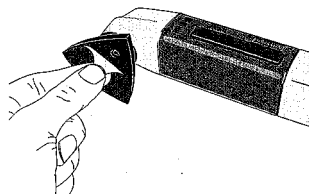


Fig. 3

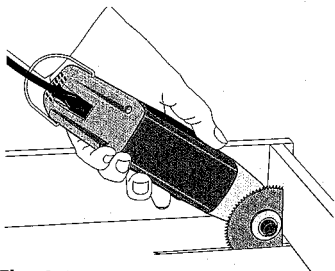


Fig. 4

D PROXXON - OZI 220/E

Sehr geehrter Kunde!
Lesen Sie bitte vor der Benutzung
des Gerätes die beigefügten
Sicherheitsvorschriften und
Bedienhinweise.

Legende

1. Schleifschuh
2. Schraube
3. Drehzahlregelknopf
4. EIN-AUS-Schalter
5. Gerätebügel
6. Anschlußkabel mit Netzstecker
7. Luftschlitze

Beschreibung der Maschine

Der PROXXON-MICROMOT-Eckenschleifer OZI 220/E ist das ideale Gerät zum Schleifen an unzugänglichen Stellen, wie Ecken, Kanten, Falzen und Hohlräumen. Durch die oszillierende Schleifplatte (Fig. 2) wird ein wesentlich besseres Schleifergebnis erzielt als bei Eckenschleifen mit Exzenter-Bewegung. Sie erlaubt zudem die Verwendung von Zubehör wie Kreissägeblättern oder diamantbeschichteten Trennblättern zum Trennen verschiedenster Materialien an unzugänglichen Stellen.

Diese Maschine bietet Ihnen:

- Gehäusekopf aus Alu-Druckguß, für präzisen Sitz der Kugellager und mehr Stabilität bei extremer Belastung.
- Leiser durchzugskräftiger 5-Pol-Motor, geregelt mit Vollwellenelektronik von 5.000 bis 10.000/min.
- Schleifschuh mit Klettbelag für schnelles Wechseln der Schleifmittel.

Technische Daten

Motor:

Spannung	~ 220-240 V
Leistungsaufnahme	100 Watt
Kurzzeitbetrieb	KB 15 min
Schwingungszahl	3.000 - 10.000/min
Gewicht	ca. 590 g
Geräuschentwicklung	LPA 83dB(A) LWA 96dB(A)

Der Pegel kann beim Arbeiten
85 dB(A) überschreiten.

Gehörschutz tragen!

Vibration am Handgriff
Schutzisoliert nach Klasse 2 < 2.5 m/s²

Nur zum Gebrauch
in trockenen Räumen



Schutzklasse II-Gerät



Gerät bitte nicht über den
Hausmüll entsorgen!



Bedienung der Maschine

Schleifscheibe auswechseln

1. Schleifscheibe an einer Ecke fassen (Fig. 3) und abziehen.
2. Neue Schleifscheibe paßgenau auf den Schleifschuh aufsetzen und fest andrücken.

Hinweis:

Stumpfe Schleifscheiben rechtzeitig auswechseln. Um Schleifscheiben beim Schleifen von Ecken besser auszunutzen, ist es sinnvoll, diese nach der Arbeit jeweils um 120° zu versetzen.

Schleifschuh auswechseln, drehen

Um an unzugängliche Stellen zu gelangen, ist es oft nötig, den Schleifschuh zu verdrehen.

Ersatzteilliste

OZI 220/E

Artikel-No. 28520

ET-Nr.	Benennung
28520-1	Schraube
28520-2	Unterlegscheibe
28520-3	Schleifplatte
28520-4	Welle
28520-5	Mutter
28520-6	Kugellager
28520-7	Seegerring
28520-8	Buchse
28520-9	Seegerring
28520-10	Gabel
28520-11	Sinterlager
28520-12	Seegerring
28520-13	Kugellager
28520-14	Seegerring
28520-15	Lager
28520-16	Seegerring
28520-17	Welle
28520-18	Gehäuse Vorderteil
28520-19	Befestigungsschraube
28520-20	Schutzleiste
28520-21	Lüfter
28520-22	Motorgehäuse inkl. Schutzleiste
28520-23	Gehäuseschraube
28520-24	Regelknopf
28520-25	Schalter
28520-26	Motorritzel
28520-27	Motor
28520-28	Stützring
28520-29	Regelung
28520-30	Hintere Gehäusekappe
28520-31	Gerätebügel
28520-32	Netzleitung
28520-97	Artikelverpackung Kunststoffkoffer
28520-99	Bedienungsanleitung

Ersatzteilmontagebild

