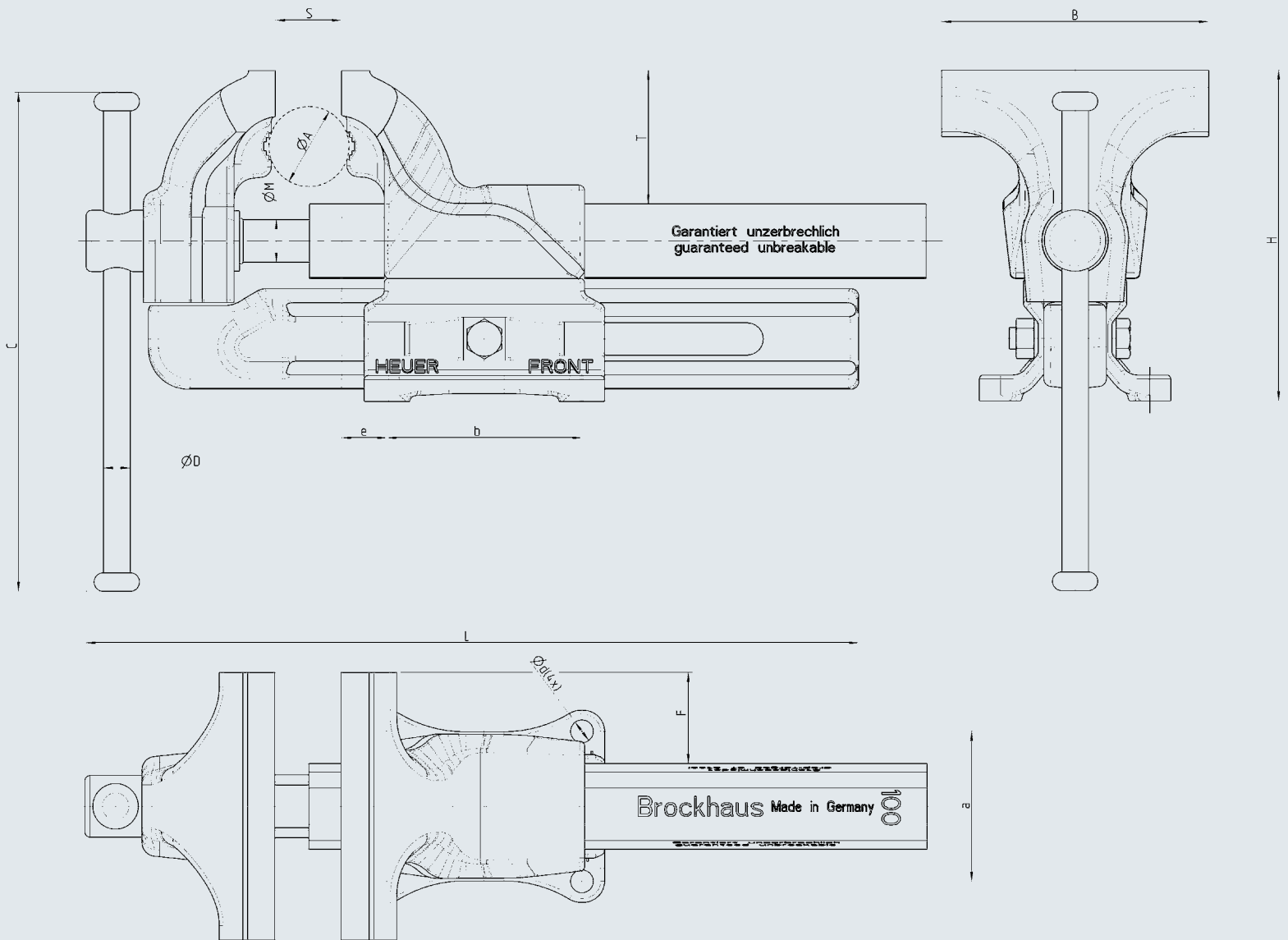


# HEUER-Schraubstock



## Technische Daten Schraubstock:

Größe (mm)	B (mm)	L (mm)	H (mm)	C (mm)	ØD (mm)	a (mm)	b (mm)	Ød (mm)	e (mm)	Art.-Nr.
100	100	290	124	187	10	56	73	8,5	17	100 100
120	120	370	155	215	13	76	98	11	24	100 120
140	140	475	192	270	16	96	120	11	29	100 140
160	160	535	225	320	19	120	140	13	35	100 160
180	180	535	225	370	19	120	140	13	35	100 180

Größe (mm)	S max. Spannweite (mm)	T Spanntiefe (mm)	F Freispannmöglichkeit (mm)	Spannbereich für Rohre [Außen-Ø]		Spannkraft (per Hand)	Gewicht (kg)
100	125	50	34	16 - 30 mm	5/8" - 1 3/16"	15 - 17,5kN	4,5 kg
120	150	65	40,5	16 - 55 mm	5/8" - 2 3/16"	25 - 30kN	9 kg
140	200	80	47	27 - 70 mm	1 1/16" - 2 3/4"	30 - 35kN	16 kg
160	225	100	55	27 - 100 mm	1 1/16" - 4"	35 - 40kN	27 kg
180	225	100	65	27 - 100 mm	1 1/16" - 4"	35 - 40kN	29 kg

**BROCKHAUS ] [ HEUER GmbH**

Oestertalstraße 54  
58840 Plettenberg (Germany)  
fon: +49(0)23 91 - 60 29 - 0  
fax: +49(0)23 91 - 60 29 - 29

info@heuer.de  
www.heuer.de

Technische Änderungen vorbehalten.