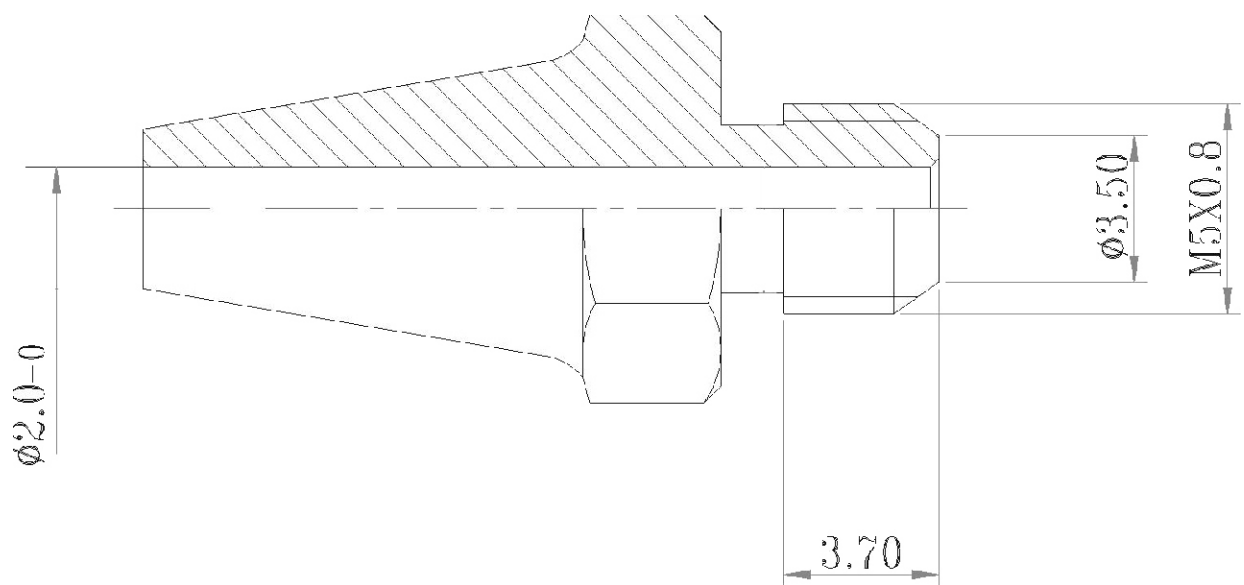


# Entlötdüse 2mm 90154

Conrad.Art.Nr. 811530

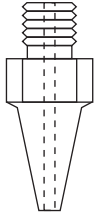
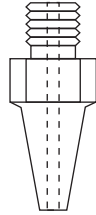
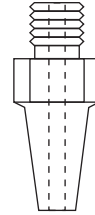
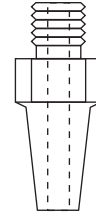


**STAR TEC PRODUCTS**

HÜTZELSTRASSE 18 / 20  
28 329 BREMEN / GERMANY  
TEL.: 0049-(0)421 / 467 6934  
FAX: 0049-(0)421 / 467 5517  
mail: [info@startecproducts.de](mailto:info@startecproducts.de)  
web: [www.startecproducts.de](http://www.startecproducts.de)

Weiteres Zubehör:

## Entlötdüsen, Gewinde M5:

"eco"				
	Ø : 1.0mm	1.1mm	1.5mm	2.0mm
Order # :	90151	90152	90153	90154

## Entlötdüse: 90151

