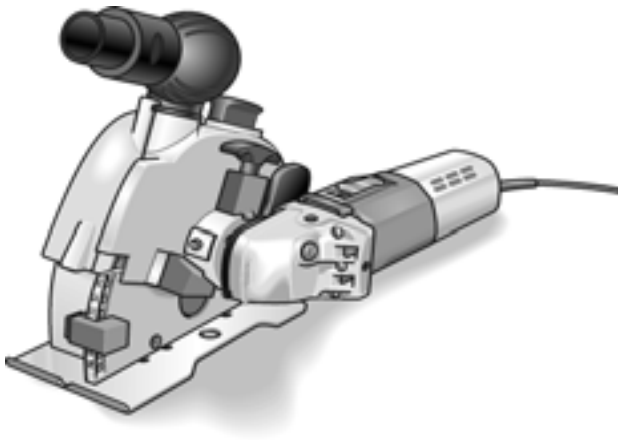


FLEX



MS 1706 FR

318.779/05.06



de	Bedienungsanleitung.....	3
en	Operating instructions.....	13
fr	Notice d'utilisation	23
it	Istruzioni per l'uso	34
es	Instrucciones de funcionamiento	44
pt	Instruções de Serviço	55
nl	Gebruiksaanwijzing.....	66
da	Betjeningsvejledning	77
no	Betjeningsveiledning	87
sv	Bruksanvisning	97
fi	Käyttöohje.....	107
el	Οδηγίες χειρισμού	117
tr	Kullanma kılavuzu	129
pl	Instrukcja obsługi.....	140
hu	Kezelési útmutató	151
cs	Návod k obsluze.....	162
sk	Návod na obsluhu	172
et	Kasutusjuhend	182
lt	Naudojimo instrukcija	192
lv	Lietošanas pamācība	203
ru	Инструкция по эксплуатации	214

Inhalt

Verwendete Symbole	3
Technische Daten	3
Auf einen Blick	4
Lieferumfang	5
Gebrauchsanweisung	7
Wartung und Pflege	11
Entsorgungshinweise	11
CE-Konformität	12
Garantie	12

Verwendete Symbole



Gefahr!

Bezeichnet eine unmittelbar drohende Gefahr. Bei Nichtbeachten des Hinweises drohen Tod oder schwerste Verletzungen.

Vorsicht!

Bezeichnet eine möglicherweise gefährliche Situation. Bei Nichtbeachten des Hinweises drohen Verletzungen oder Sachschäden.



Hinweis

Bezeichnet Anwendungstips und wichtige Informationen.

Symbole am Gerät



Vor Inbetriebnahme
Bedienungsanleitung lesen!



Augenschutz tragen!

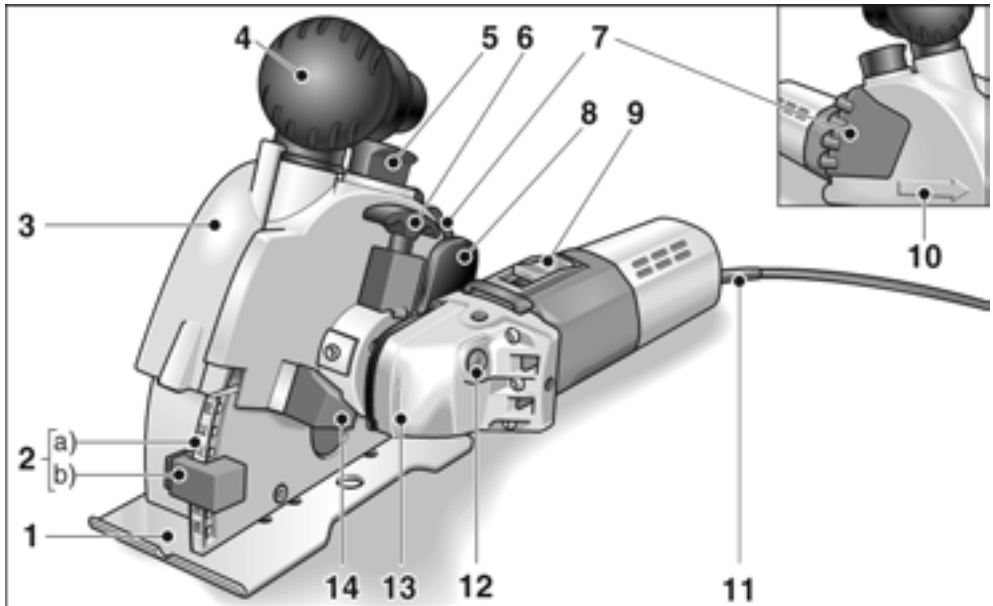


Entsorgungshinweis für das
Altgerät!
(siehe Seite 11)

Technische Daten

Gerätetyp		MS 1706 FR
Schnitttiefe	mm	0–35
Nutbreite	mm	10–30
Scheibendurchmesser	mm	140
Werkzeugaufnahme		M 14
Drehzahl (im Leerlauf)	min ⁻¹	7500
Leistungsaufnahme	W	1400
Leistungsabgabe	W	950
Gewicht (ohne Kabel)	kg	3,7
Schutzklasse		II /

Auf einen Blick



- | | |
|--|---|
| <p>1 Frästisch</p> <p>2 Frästiefenverstellung
a) Frästiefenskala
b) Frästiefenanschlag</p> <p>3 Schutzhaubendeckel</p> <p>4 Handgriff/Saugstutzen</p> <p>5 Verriegelung für Schutzhaubendeckel</p> <p>6 Entriegelungsgriff
zum Schwenken der Antriebseinheit</p> <p>7 Handgriff</p> <p>8 Entriegelungswippe
zum Absenken der Fräseinheit</p> | <p>9 Schalter
Zum Ein- und Ausschalten.</p> <p>10 Schnittrichtungspfeil</p> <p>11 Netzkabel 4,0 m mit Netzstecker</p> <p>12 Spindelarretierung
Zum Feststellen der Spindel beim Werkzeugwechsel.</p> <p>13 Getriebekopf mit Drehrichtungspfeil</p> <p>14 Anschlag
beim Schwenken der Antriebseinheit</p> <p>15 Typschild *</p> |
|--|---|

* im Bild nicht dargestellt

Lieferumfang

- Mauerschlitzer MS 1706 FR
 2 Diamant-Trennscheiben (Teile-Nr.: 303.593)
 1 SDS Clic Schnellspannmutter
 (Teile-Nr.: 253.049)
 2 Spannflansche (Teile-Nr.: 191.612)
 5 Distanzscheiben 5 mm
 (Teile-Nr.: 318.914)
 1 Adapter für Staubabsaugung 32/28 mm
 (Teile-Nr.: 327.026)
 1 Schlitzbrecher (Teile-Nr.: 229.253)
 1 Kunststoff-Tragekoffer
 (Teile-Nr.: 327.034)
 1 Bedienungsanleitung (Teile-Nr. 318.779)

Zu Ihrer Sicherheit



Gefahr!

Vor Gebrauch des Mauerschlitzers lesen und danach handeln:

- die vorliegende Bedienungsanleitung,
- die „Allgemeinen Sicherheitshinweise“ zum Umgang mit Elektrowerkzeugen im beigelegten Heft (Schriften-Nr.: 315.915/04.04),
- die für den Einsatzort geltenden Regeln und Vorschriften zur Unfallverhütung.

Dieser Mauerschlitzer ist nach dem Stand der Technik und den anerkannten sicherheitstechnischen Regeln gebaut. Dennoch können bei Gebrauch Gefahren für Leib und Leben des Benutzers oder Dritter bzw. Schäden an der Maschine oder an anderen Sachwerten entstehen.

Der Mauerschlitzer ist nur zu benutzen

- für die bestimmungsgemäße Verwendung,
- in sicherheitstechnisch einwandfreiem Zustand.

Die Sicherheit beeinträchtigende Störungen umgehend beseitigen.

Geräusch

Vorsicht

Bei einem Schalldruck über 85 dB(A) Gehörschutz tragen.

Gemessen nach EN 50144:

	Schalldruck L_{pA} [dB(A)]	Schalleistung L_{WA} [dB(A)]
MS 1706 FR	86	97

Vibration

Gewichteter Effektivwert der Beschleunigung nach EN 50144: 2,5 m/s²

Bestimmungsgemäße Verwendung

Dieser Mauerschlitzer ist bestimmt

- für den gewerblichen Einsatz in Industrie und Handwerk,
- zum Schlitzten und Trennen von mineralischen Werkstoffen ohne Zugabe von Wasser,
- zum Einsatz mit Diamant-Trennscheiben und Zubehör, das in dieser Anleitung angegeben oder vom Hersteller empfohlen wird.

Sicherheitshinweise



Gefahr!

- Beim Gebrauch persönliche Schutzausrüstung tragen: Staubschutzmaske, Schutzbrille, Gehörschutz, Schutzhandschuhe, festes Schuhwerk.
- Mauerschlitzer nur eingeschaltet gegen das Werkstück führen.
- Mauerschlitzer nicht so stark belasten, dass er zum Stillstand kommt.
- Beim Arbeiten den Mauerschlitzer mit beiden Händen führen. Für sicheren Stand sorgen.

- Mauerschlitzer niemals in einem Schraubstock festspannen.
 - Netzkabel (11) nur einstecken, wenn Maschine ausgeschaltet ist.
 - Netzkabel (11) immer nach hinten vom Mauerschlitzer wegführen.
 - Nur Diamant-Trennscheiben verwenden, deren zulässige Drehzahl mindestens so hoch wie die Leerlaufdrehzahl des Gerätes ist.
 - Nur Diamant-Trennscheiben mit passender Werkzeugaufnahme verwenden. Keine Reduzierstücke oder Adapter verwenden.
 - Vor dem Gebrauch die richtige Montage und Befestigung der Werkzeuge überprüfen. Gerät ohne Belastung für 30 Sekunden einschalten!
 Probelauf sofort unterbrechen, wenn erhebliche Vibrationen auftreten oder andere Schäden festgestellt werden. Maschine überprüfen, um die Ursache dafür festzustellen.
 - **Vorsicht bei der Arbeit in unbekanntem Bereichen!**
 Verdeckt liegende Elektro-, Gas- oder Wasserleitungen können beschädigt werden.
 Geeignete Suchgeräte benutzen, um den Arbeitsbereich vorher abzusuchen.
 - **Vorsicht bei der Arbeit in tragenden Wänden. Statik beachten!**
 Vor Arbeitsbeginn die Erlaubnis des verantwortlichen Statikers, Architekten oder der zuständigen Bauleitung einholen.
 Die zulässige Schlitztiefe ist abhängig von Schlitzlänge, Wandstärke und Baumaterial.
 - Keine Materialien bearbeiten, bei denen gesundheitsgefährdende Stoffe freigesetzt werden (z. B. Asbest).
 - Der Mauerschlitzer muss beim Betrieb an eine Staubabsaugung angeschlossen werden.
 Die Absauganlage muss zum Absaugen von Gesteinsstaub zugelassen sein.
 Zum Absaugen von besonders gesundheitsgefährdenden, krebs-erregenden, trockenen Stäuben ist ein dafür zugelassener Spezialsauger zu verwenden.
 - Hände weg von rotierenden Werkzeugen.
 - Vor dem Ablegen Gerät ausschalten und auslaufen lassen.
 - Blockieren der Trennscheiben führt zu erheblichen Rückschlagkräften. Gerät sofort ausschalten.
 - Mauerschlitzer nicht im Regen oder einer feuchten Umgebung einsetzen.
 - Mauerschlitzer, die im Freien verwendet werden oder extremen Metallstäuben ausgesetzt sind, über einen Fehlerstrom-Schutzschalter (Auslösestrom maximal 30 mA) anschließen.
 - Nur für den Außenbereich zugelassene Verlängerungskabel verwenden.
 - Zur Kennzeichnung des Mauerschlitzers nur Klebschilder verwenden. Keine Löcher in das Gehäuse bohren.
- Sachschäden!**
- Netzspannung und Spannungsangabe auf dem Typschild (15) muss übereinstimmen.

Gebrauchsanweisung



Gefahr!

Vor allen Arbeiten am Gerät den Netzstecker ziehen.

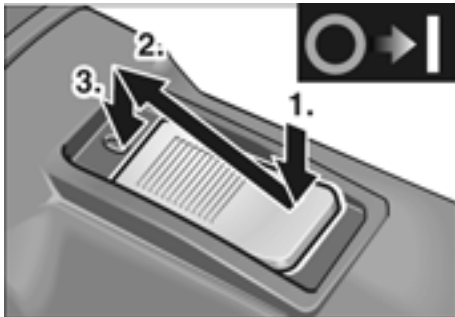
Vor der Inbetriebnahme

- Mauerschlitzer auspacken und auf Vollständigkeit der Lieferung und Transportschäden kontrollieren.

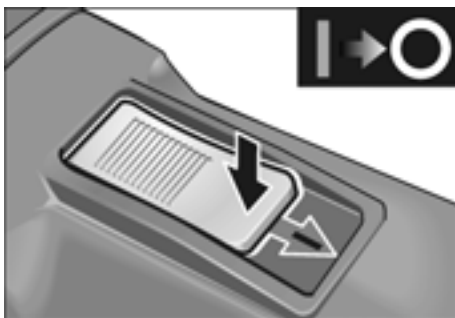
Ein- und Ausschalten

Vorsicht!

Nach einem Stromausfall läuft das eingeschaltete Gerät wieder an.



- Schalter (9) drücken und nach vorne schieben.
- Zum Einrasten Schalter vorne hinunterdrücken.



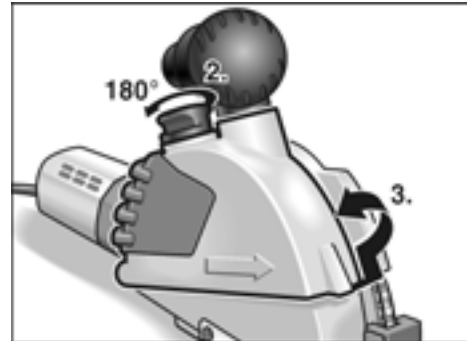
- Zum Ausschalten Schalter durch Druck auf hinteres Ende entriegeln.

Trennscheiben wechseln/ Nutbreite verändern

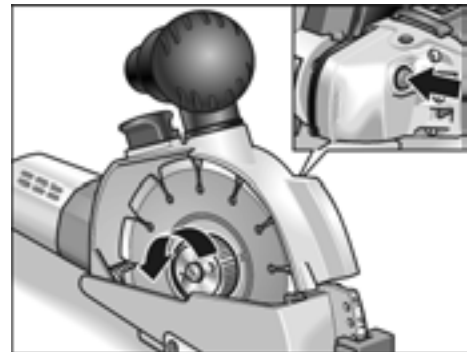
Vorsicht!

Verletzungsgefahr! Schutzhandschuhe tragen.

1. Netzstecker ziehen.



2. Verriegelung (5) für Schutzhaubendeckel anheben und um 180° drehen.
3. Schutzhaubendeckel (3) abnehmen.



4. Spindelarreterung (12) drücken und Schnellspannmutter lösen.



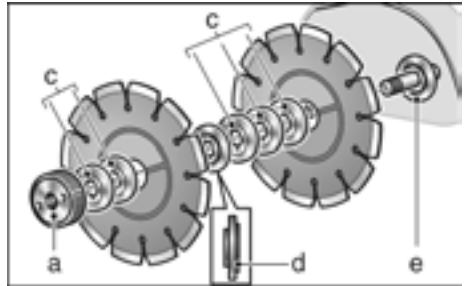
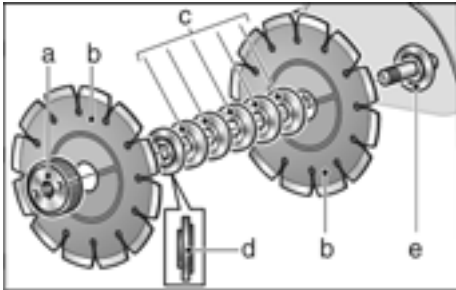
Gefahr!

Personen- und Sachschäden.

Auf der Trennscheibe angegebene Drehrichtung und Drehrichtungspfeil auf dem Getriebekopf (13) müssen übereinstimmen.

Hinweis

Die raue Seite der Schnellspannmutter zeigt immer zur Trennscheibe bzw. zur Distanzscheibe.



- Trennscheibe (b), Distanzscheiben (c) entsprechend der gewünschten Nutbreite und Spannflansch (d) aufsetzen.
- Restliche Distanzscheiben (c) aufsetzen.
- Schnellspannmutter aufschrauben. Spindelarretierung (12) drücken und Schnellspannmutter (a) von Hand festziehen.

5. Trennscheiben (b), Spannflansch (d) und Distanzscheiben (c) abnehmen.

Zum Wechseln der Trennscheiben:

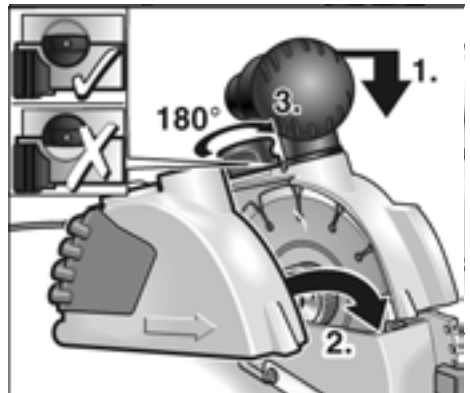
- Neue Trennscheiben (b), Distanzscheiben (c) und Spannflansch (d) in umgekehrter Reihenfolge aufsetzen.
- Schnellspannmutter (a) aufschrauben. Spindelarretierung (12) drücken und Schnellspannmutter (a) von Hand festziehen.

Zum Ändern der Nutbreite:

Die Nutbreite kann durch Umschichten der Distanzscheiben eingestellt werden.

Hinweis

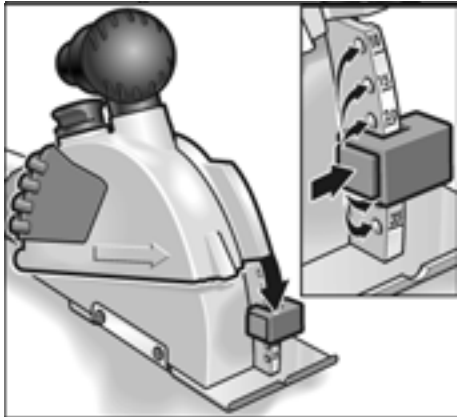
Die minimale Nutbreite beträgt 10 mm. In diesem Fall ist zwischen den Trennscheiben nur der Spannflansch montiert. Alle Distanzscheiben (c) werden vor der Schnellspannmutter (a) montiert.



6. Fräseinheit leicht nach unten drücken und Schutzhaubendeckel (3) aufsetzen.
7. Verriegelung (5) für Schutzhaubendeckel anheben und um 180° bis zum Einrasten drehen.
8. Netzstecker in Steckdose stecken.
9. Mauerschlitzer einschalten (ohne Einrasten) und für ca. 30 Sekunden laufen lassen. Auf Laufruhe überprüfen.

Schnitttiefe verstellen

1. Netzstecker ziehen.



2. Verriegelung am Frästiefenanschlag (2b) drücken und Anschlag auf die gewünschte Tiefe einstellen. Frästiefenanschlag (2b) muss bei gewünschter Tiefe eingerastet sein.

Staubabsaugung

Vorsicht!

Der Mauerschlitzer muss beim Betrieb an eine Staubabsaugung angeschlossen werden.

Die Absauganlage muss zum Absaugen von Gesteinsstaub zugelassen sein.

Zum Absaugen von besonders gesundheitsgefährdenden, krebserregenden, trockenen Stäuben ist ein dafür zugelassener Spezialsauger zu verwenden.

Bei jeder Störung der Absauganlage die Arbeit sofort abbrechen, Gerät ausschalten. Störung vor Wiederinbetriebnahme beseitigen.

- Schlauch der Absauganlage am Saugstutzen anschließen. Befestigung kontrollieren! Bei Bedarf passenden Adapter benutzen.

Schnitte ausführen



Gefahr!

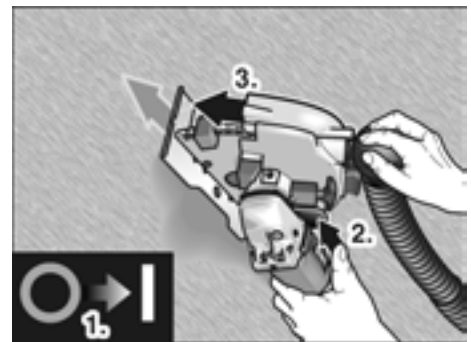
Die vorgeschriebene Schnittrichtung wird durch den Schnittrichtungspfeil (10) auf dem Schutzhaubendeckel angegeben und ist immer einzuhalten.

Den Mauerschlitzer immer mit beiden Händen führen. Vorgesehene Griffflächen benutzen. Eine Hand am Gerät, die andere Hand am Handgriff (4) oder (7).

Wenn die Gefahr besteht, dass unter Spannung stehende Leitungen angeschnitten werden, dürfen die Metallteile der Maschine nicht berührt werden.

Diamant-Trennscheiben werden beim Arbeiten sehr heiß. Erst nach dem Abkühlen berühren.

1. Gerät mit dem Frästisch (1) vollflächig auf die zu bearbeitende Fläche aufsetzen. Zum Ausrichten an Markierungen die Kerbe im Frästisch benutzen.



2. Gerät einschalten.
3. Entriegelungswippe (8) betätigen und die Fräseinheit langsam absenken und in das Material eintauchen.
4. Mauerschlitzer in angegebene Schnittrichtung bewegen.

- Nach Fertigstellung des Schnittes Gerät bei laufendem Motor vollständig aus der Nut herauschwenken, bis die Entriegelungswippe (8) einrastet.



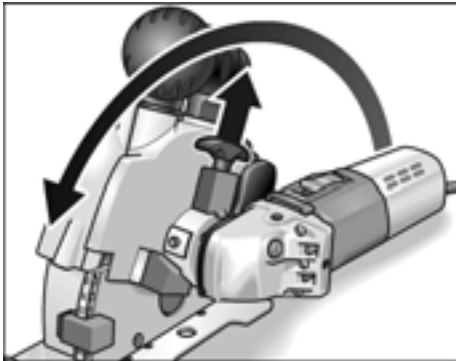
Hinweis

Nach dem Ausschalten läuft das Werkzeug noch kurze Zeit nach.

- Gerät ausschalten.
- Verbleibenden Steg mit dem mitgelieferten Schlitzbrecher entfernen.

Schwenken der Motoreinheit

Zur Verbesserung der Schnittführung und der Handhabung ist es möglich, die Antriebseinheit zu schwenken.



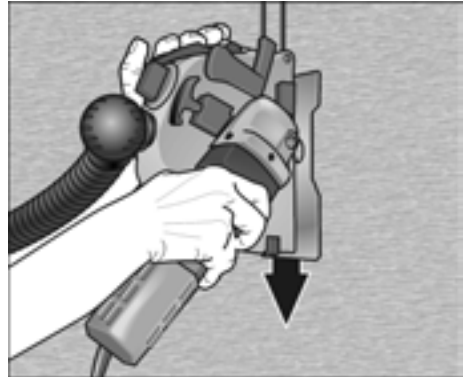
- Entriegelungsgriff (6) nach oben ziehen und die Motoreinheit bis zum Anschlag schwenken. Der Entriegelungsgriff muss in der neuen Position einrasten.

Jetzt ist ein ziehender Schnitt in ergonomisch günstiger Haltung möglich.

Arbeitshinweise

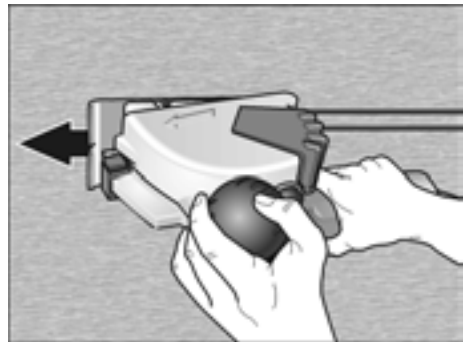
Zum Herstellen senkrechter Schnitte die Motoreinheit wie zuvor beschrieben schwenken.

Die Maschine oben ansetzen und nach unten ziehen.



Die rechte Hand führt die Motoreinheit, die linke Hand zieht am Handgriff (7).

Zum Herstellen waagerechter Schnitte wird im schiebendem Schnitt gearbeitet.



Die rechte Hand führt die Motoreinheit, die linke Hand liegt auf dem Handgriff/ Saugstutzen (4).

Tipps

Bei Schnitten in sehr hartem Material kann die Diamant-Trennscheibe überhitzen und beschädigt werden.

- Schnitt sofort abbrechen und Trennscheibe bei Leerlaufdrehzahl ohne Last abkühlen lassen.

Ein mit der Trennscheibe umlaufender Funkenkranz und nachlassende Schnittleistung sind Anzeichen für eine stumpf gewordene Trennscheibe.

- Kurze Schnitte in abrasiven Materialien, z. B. dem Schärfstein für Diamantwerkzeuge aus dem Zubehörprogramm des Herstellers, schärfen die Trennscheibe.
- Wenn dadurch keine Verbesserung eintritt, Trennscheiben ersetzen.

Weitere Informationen über die Produkte des Herstellers unter www.flex-tools.de.

Wartung und Pflege



Gefahr!

Vor allen Arbeiten am Mauerschlitzer den Netzstecker ziehen.

Reinigung

Gerät und Lüftungsschlitze regelmäßig reinigen. Häufigkeit ist vom bearbeiteten Material und von der Dauer des Gebrauchs abhängig.

Gehäuseinnenraum mit Motor regelmäßig mit trockener Druckluft ausblasen.



Hinweis!

Mauerschlitzer während der Garantiezeit nicht öffnen. Bei Nichtbeachtung erlöschen die Garantieverpflichtungen des Herstellers.

Reparaturen

Reparaturen ausschließlich durch eine vom Hersteller autorisierte Kundendienstwerkstatt ausführen lassen.

Ersatzteile und Zubehör

Ersatzteil/Zubehör	Best.-Nr.
1 Adapter 32/28 mm für Saugschlauch	251.847
Universal-Adapter 25–32 mm	259.827

Weiteres Zubehör den Katalogen des Herstellers entnehmen.

Diamant-Trennscheiben

	Abmessungen [mm]	Best.-Nr
Für Mauerwerk und Putz mit zusätzlichen seitlichen Diamantsegmenten zum Schutz des Stahlkerns		
1 St. / VE	Ø 140	253.120
Für Fliesen und keramisch gebundene Werkstoffe zum sehr präzisen, scharfkantigen Schlitzten		
1 St. / VE	Ø 140	252.290
Für schnelle Schnitte in Mauerwerk, Kalkstein und Beton. Besonders hart mit großen Segmentabständen für bessere Kühlung und optimalen Staubauswurf		
1 St. / VE	Ø 140	303.593
Schärfstein für Diamantwerkzeuge		
1 St. / VE	320x160x30	251.756

Entsorgungshinweise



Gefahr!

Ausgediente Geräte durch Entfernen des Netzkabels unbrauchbar machen.



Nur für EU-Länder

Werfen Sie Elektrowerkzeuge nicht in den Hausmüll!

Gemäss Europäischer Richtlinie 2002/96/EG über Elektro- und Elektronik-Altgeräte und Umsetzung in nationales Recht müssen verbrauchte Elektrowerkzeuge getrennt gesammelt und einer umweltgerechten Wiederverwertung zugeführt werden.



Hinweis!

Über Entsorgungsmöglichkeiten beim Fachhändler informieren!

CE-Konformität

Wir erklären in alleiniger Verantwortung, dass dieses Produkt mit folgenden Normen oder normativen Dokumenten übereinstimmt:

EN 50144, EN 55014, EN 61000 gemäß den Bestimmungen der Richtlinien 73/23/EWG, 89/336/EWG, 98/37/EG.

CE 06  
Rühle Severin

FLEX-Elektrowerkzeuge GmbH
Bahnhofstrasse 15
D-71711 Steinheim/Murr

Garantie

Bei Erwerb einer Neumaschine gewährt FLEX 2 Jahre Hersteller-Garantie, beginnend mit dem Verkaufsdatum der Maschine an den Endverbraucher. Die Garantie erstreckt sich nur auf Mängel, die auf Material- und/oder Herstellungsfehler sowie auf die Nichterfüllung zugesicherter Eigenschaften zurückzuführen sind. Bei Geltendmachung eines Garantieanspruchs ist der Original-Verkaufsbeleg mit Verkaufsdatum beizufügen. Garantiereparaturen dürfen ausschließlich von FLEX autorisierten Werkstätten oder Service-Stationen durchgeführt werden.

Ein Garantieanspruch besteht nur bei bestimmungsgemäßer Verwendung. Von der Garantie ausgeschlossen sind insbesondere betriebsbedingter Verschleiß, unsachgemäße Anwendung, teilweise oder komplett demontierte Maschinen sowie Schäden durch Überlastung der Maschine, Verwendung von nicht zugelassenen, defekten oder falsch angewendeten

Einsatzwerkzeugen. Schäden, die durch die Maschine am Einsatzwerkzeug bzw. Werkstück verursacht werden, Gewaltanwendung, Folgeschäden, die auf unsachgemäße oder ungenügende Wartung seitens des Kunden oder Dritter zurückzuführen sind, Beschädigungen durch Fremdeinwirkung oder von Fremdkörpern, z. B. Sand oder Steine sowie Schäden durch Nichtbeachtung der Bedienungsanleitung, z. B. Anschluss an eine falsche Netzspannung oder Stromart. Garantieansprüche für Einsatzwerkzeuge bzw. Zubehörteile können nur dann geltend gemacht werden, wenn sie mit Maschinen verwendet werden, bei denen eine solche Verwendung vorgesehen oder zugelassen ist.

Haftungsausschluss

Der Hersteller und sein Vertreter haften nicht für Schäden und entgangenen Gewinn durch Unterbrechung des Geschäftsbetriebes, die durch das Produkt oder die nicht mögliche Verwendung des Produktes verursacht wurden.

Der Hersteller und sein Vertreter haften nicht für Schäden, die durch unsachgemäße Verwendung oder in Verbindung mit Produkten anderer Hersteller verursacht wurden.