

Living up to Life

Leica

MICROSYSTEMS

INDUSTRY DIVISION



Leica DM100 & Leica DM300

Mikroskope für die nächste Wissenschaftlergeneration

Mikroskope für die nächste Wissenschaftlergeneration

Schüler lernen am besten, wenn ihre Ausrüstung bedienerfreundlich und robust genug für störungsfreien täglichen Betrieb ist.

Die neuen Ausbildungsmikroskope Leica DM100 und DM300 von Leica Microsystems sind das Ergebnis von 165 Jahren Erfahrung in der Entwicklung und Herstellung von Mikroskopen, kombiniert mit modernster Technologie bei Optik, Mechanik und Beleuchtung. Diese Mikroskope schaffen die Voraussetzungen dafür, dass Schüler in allen Lebenswissenschaften feinste Details untersuchen können.

Bewährte Konstruktion

- › Robuste Ausführung des Fokussiertriebs, welche sich im klinischen Labor bestens bewährt hat

Brillante Beleuchtung

- › Leica EZLite™ LED Beleuchtung optimiert alle Komponenten des Systems

Das kleinste Detail sehen

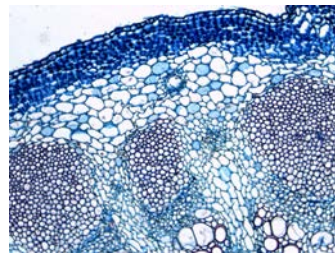
- › Herausragende optische Qualität



Convallaris - Maiglöckchen



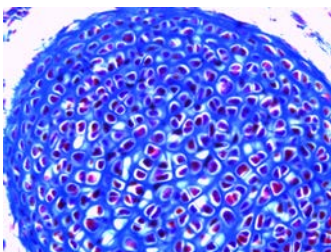
Geschmacksknospen



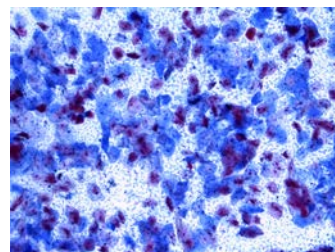
Sonnenblume



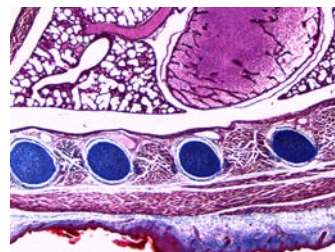
Große Chromosomen



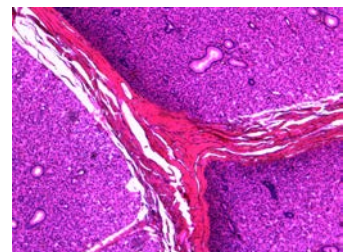
Mausembryo



Plattenepithel



Mausembryo



Parotid Scheibe



Vorteile Leica DM100 & DM300

Robuste Konstruktion:

- › Wartungsfreie, versiegelte Fokussiermechanik mit Messingachse. Hochwertige Bauweise gewährleistet präzise Fokussierung über die gesamte Lebensdauer des Mikroskops
- › Federgelagerte, stark vergrößernde Objektive verhindern das Beschädigen von Objektträgern
- › Nach internationalen Sicherheitsstandards entwickelt

Optimierte Beleuchtung und Optik:

- › LED-Beleuchtung liefert kühles, weißes Licht und spart Kosten: Bei durchschnittlicher Nutzung ist der Energieverbrauch um 80 % geringer und mit einer Lebensdauer von 20 Jahren entfällt der Lampenwechsel
- › Das Beleuchtungssystem Leica EZLite™ bietet ein gleichmäßig ausgeleuchtetes Gesichtsfeld für präzise Probendarstellung
- › Das Beleuchtungssystem liefert eine stabile Tageslichtqualität mit einem großen Helligkeitsbereich von 200 zu 1

- › Herausragende optische Leistung durch perfektes Zusammenspiel von Beleuchtung, Objektiv, Tubus und Okular

Benutzerfreundlich:

- › Koaxial-Fokussierung ermöglicht intuitive Bedienung
- › Kompakte Größe mit kleiner Standfläche ermöglicht einfache Lagerung und bequemen Transport
- › Kontinuierliche Intensitätssteuerung der Beleuchtung für komfortable Betrachtung von Proben unterschiedlicher Dicke und Farbe
- › Leica EZTube™ Binokular- und Monokulartuben mit integrierten Okularen verhindern, dass diese verloren gehen
- › Kontinuierliche Tubusdrehung um 360 Grad für Mitbeobachtung und einfache Lagerung

Flexibilität:

- › Einfache Bestellung durch vorkonfigurierte Systeme
- › Wahl zwischen Monokular- und Binokulartubus – je nach Budget





Leica DM100

- › Preisgünstiges Einstiegsmikroskop
- › Fester Objektisch mit Klemmen für präzise manuelle Probenhandhabung
- › In den Objektisch integrierte vorzentrierte, vorfokussierte Kondensorlinse für studentenfreundlichen Betrieb
- › Klar beschriftete Scheibenblende erleichtert die Zuordnung zum Objektiv anhand der Apertur für maximale Auflösung
- › Standardausstattung: Monokulartubus; Binokulartubus gegen Aufpreis möglich

Leica DM300

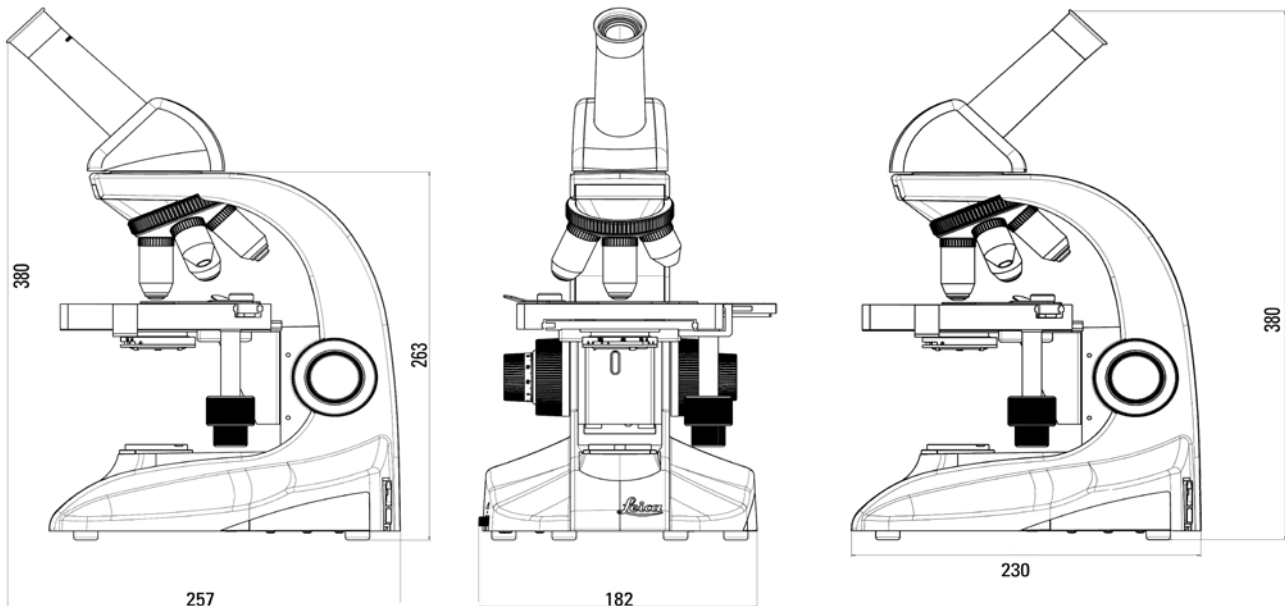
- › Mikroskop für fortgeschrittene Anwender und längere Laborsitzungen
- › Integrierter mechanischer Objektisch mit niedrig angebrachter X/Y-Steuerung für präzisen Probentransport bei starker Vergrößerung
- › Vorzentriertes, vorfokussiertes professionelles Kondensorsystem für optimale Beleuchtung
- › Klar beschriftete Irisblende für die Feinabstimmung der Bildauflösung
- › Für komfortable Sicht bei längeren Laborsitzungen üblicherweise mit Binokulartubus ausgestattet

Vorkonfigurierte Geräte

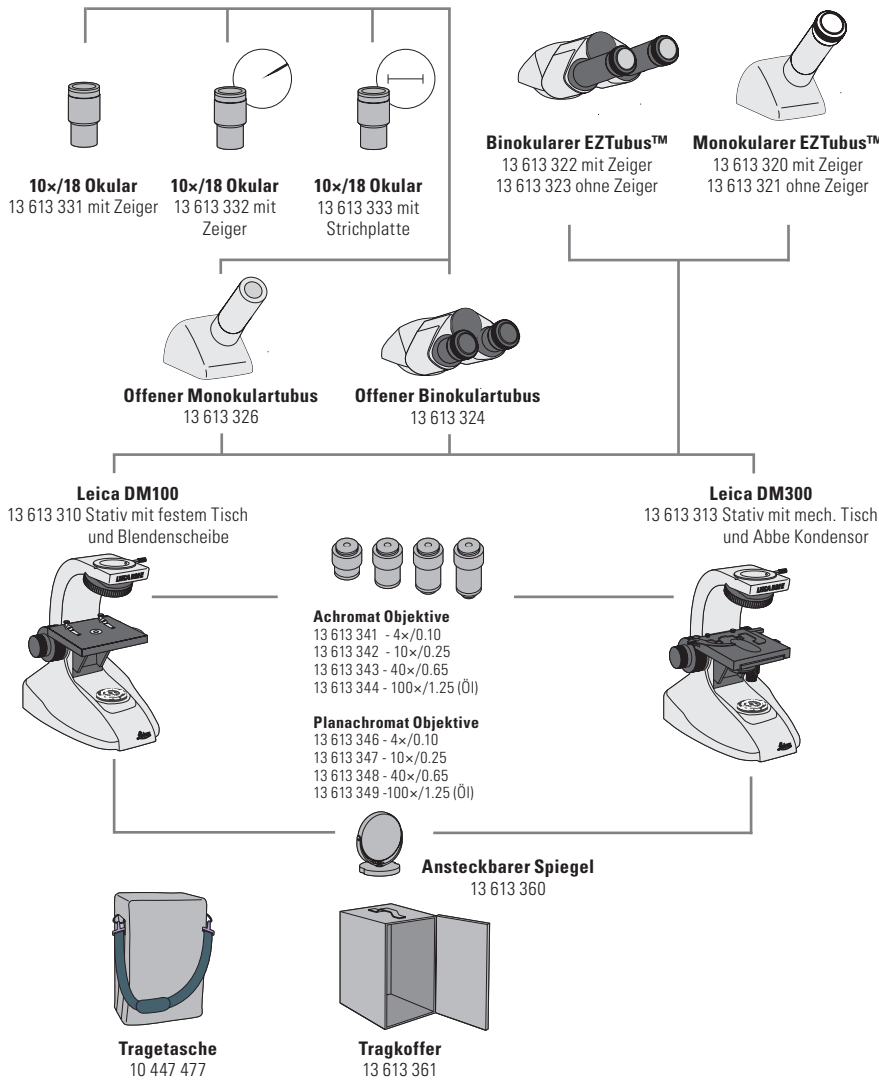
Achtung: NETZKABEL MUSS SEPARAT BESTELT WERDEN		13 613 308 Leica DM100 LED, Monok., Fester Tisch, Blendenscheibe, 4x, 10x, 40x, Staubschützhülle, Anwenderdokumente	13 613 382 Leica DM300 LED, Monok., Mech. Tisch, Abbe Kondensor, 4x, 10x, 40x, Staubschützhülle, Anwenderdokumente	13 613 383 Leica DM300 LED, Monok., Mech. Tisch, Abbe Kondensor, 4x, 10x, 40x, 100x, Öl, Staubschützhülle, Anwenderdokumente	13 613 384 Leica DM300 LED, Binok., Mech. Tisch, Abbe Kondensor, 4x, 10x, 40x, 100x, Öl, Staubschützhülle, Anwenderdokumente	13 613 385 Leica DM300 LED, Binok., Mech. Tisch, Abbe Kondensor, Plan 4x, 10x, 40x, 100x, Öl, Staubschützhülle, Anwenderdokumente
Stativ						
13 613 310	Leica DM100 Stativ, fester Tisch, Blendenscheibe, Staubschützhülle, Anwenderdokumente	X				
13 613 313	Leica DM300 Stativ, mechanischer Tisch, Abbe Kondensor, Staubschützhülle, Anwenderdokumente		X	X	X	X
Tubus						
13 613 320	Monokularer EZTubus™ mit Augenmuschel und Zeiger	X	X	X		
13 613 322	Binokularer EZTubus™ mit Augenmuschel und Zeiger im rechten Okular				X	X
Achromat Objektive						
13 613 341	Achromat 4x/0.10	X	X	X	X	
13 613 342	Achromat 10x/0.25	X	X	X	X	
13 613 343	Achromat 40x/0.65	X	X	X	X	
13 613 344	Achromat 100x/1.25 Öl			X	X	
Plan Objektive						
13 613 346	Plan Achromat 4x/0.10					X
13 613 347	Plan Achromat 10x/0.25					X
13 613 348	Plan Achromat 40x/0.65					X
13 613 349	Plan Achromat 100x/1.25 Öl					X
Zubehör						
13 614 800	Immersionöl, 10 ml			X	X	X

Maßzeichnungen

Abmessungen in mm



Ausbauschema



BASISKOMPONENTEN

13 613 331	10x/18 Okular ohne Zeiger
13 613 332	10x/18 Okular mit Zeiger
13 613 333	10x/18 Okular mit Strichplatte
13 613 320	Monokularer EZTubus™ mit Zeiger
13 613 321	Monokularer EZTubus™ ohne Zeiger
13 613 322	Binokularer EZTubus™ mit Zeiger
13 613 323	Binokularer EZTubus™ ohne Zeiger
13 613 324	Offener Binokulartubus
13 613 326	Offener Monokulartubus
13 613 310	Leica DM100 Stativ mit festem Tisch und Blendenscheibe
13 613 313	Leica DM300 Stativ mit mechanischem XY-Tisch und Abbe Kondensor
13 613 341	Objektiv Achromat 4x/0.10 NA
13 613 342	Objektiv Achromat 10x/0.25 NA
13 613 343	Objektiv Achromat 40x/0.65 NA
13 613 344	Objektiv Achromat 100x/1.25 (Öl)
13 613 346	Objektiv Planachromat 4x/0.10
13 613 347	Objektiv Planachromat 10x/0.25
13 613 348	Objektiv Planachromat 40x/0.65
13 613 349	Objektiv Planachromat 100x/1.25 (Öl)

OPTIONEN

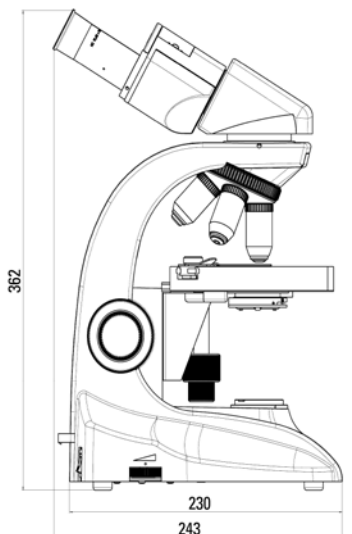
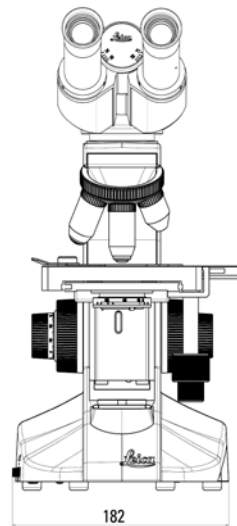
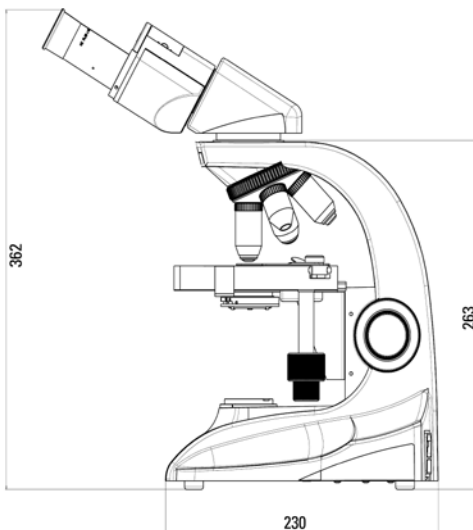
10 447 477	Tragetasche
13 613 361	Tragekoffer
13 614 800	Immersionsöl 10 ml
13 613 363	Einfacher Polarisationskit
13 613 360	Ansteckbarer Spiegel

ERSATZTEILE

13 613 300-100	Anwenderdokumente
13 596 010	Staubschutzhülle
13 613 362	Augenmuschelpaar
13RFAG30003	Sicherung

INTERNATIONALE NETZKABEL

13 613 900	USA	
13 613 901	Europa, kontinental	
13 613 902	U.K.	
13 613 903	Schweiz	
13 613 904	Dänemark	
13 613 905	Italien	
13 613 906	Australien	
13 613 907	China	
13 613 908	Japan	
13 613 909	Israel	
13 613 910	Südafrika	
13 613 911	Indien	
13 613 912	Argentinien	



Technische Daten Leica DM100 & DM300

SEPARATE OKULARE

- › Brillenträgerokulare
- › 10×/18 Okular, fest
- › Erhältlich mit oder ohne Zeiger und Strichplatte
- › Umklappbare Augenmuscheln
- › 23.2 mm Durchmesser

EZTUBE™ MONOKULARTUBUS

- › 30°-Betrachtungswinkel
- › 10×/18 Okular, im Binokulartubus integriert
- › Mit 2 Gewindestiften am Stativ befestigt
- › Drehbare Halterung
- › Okular in Tubus integriert
- › Mit und ohne Zeiger verfügbar

STATIV

- › Schutz der Drehregler durch Form des Stativs
- › Stativbauweise – Aluminiumspritzguss
- › Externe Sicherungen
- › Gerändelte Objektivrevolversteuerung
- › 4-fach-Objektivrevolver
- › Halter für 32 mm montierte oder nicht montierte Filter

EZTUBE™ BINOKULARTUBEN

- › Dioptrien-Voreinstellungen für korrigierte Sicht
- › 30°-Betrachtungswinkel
- › 10×/18 Brillenträgerokulare, im Binokulartubus integriert
- › Mit 2 Gewindestiften am Stativ befestigt
- › Drehbare Halterung
- › Okular in Tubus integriert
- › Mit und ohne Zeiger verfügbar
- › Augenabstand 52 mm – 75 mm

OFFENE BINOKULAR UND MONOKULARTUBEN

- › Verwendung von anderen 10×/18 Okularen möglich
- › Mit 2 Gewindestiften am Stativ befestigt
- › Drehbare Halterung
- › Linkes Tubusrohr für Binokulartubus mit Dioptrieeinstellung
- › 30°-Betrachtungswinkel für Binokulartubus
- › Augenabstand für Binokulartubus 52 mm – 75 mm

EZLITE™ BELEUCHTUNG

- › Voreingestellte Feldapertur
- › LED-Beleuchtung – 6 000 K Temp, Lebensdauer 25 000 Std. bei voller Intensität
- › Kontinuierliche Intensitätsanpassung
- › Ausreichende Beleuchtung für Betrachtung bei niedrigster Intensität
- › Einfaches Polarisations-Kit verfügbar

KONDENSOR

- › Vorfokussierter und vorzentrierter Kondensator
- › Leica DM100 – NA = 0.65 - Scheibenblende mit Vergrößerungsmarkierungen
- › Leica DM300 – NA = 0.9/1.25 Öl - Justierbare Blende mit Vergrößerungsangaben

OBJEKTISCH

- › Leica DM100 – Feststehend - Größe: 13.0 cm (X) × 12.4 cm (Y)
- › Leica DM300 – Mechanisch für Rechtshänder
- › Größe: 14.3 cm (X) × 13.2 cm (Y)
- › Fahrweg: 76 mm (X) × 50 mm (Y)
- › Von vorn zu bestückender Probenhalter für zwei Standardobjektträger

FOKUS

- › Koaxial-Fokussteuerung
- › Selbstjustierende Fokussiervorrichtung
- › 300 Mikron pro Feinfokusdrehung
- › Kalibriert in Schritten von 3 Mikron

ZERTIFIKATE

- › cULus, CE, RoHS

VERSAND

- › Abmessungen: 45 cm × 31.5 cm × 42 cm
- › Gewicht: 6.5 kg