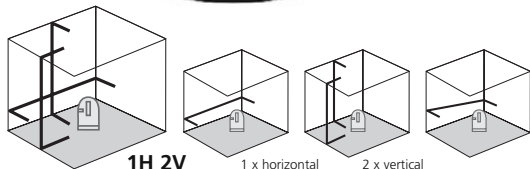




081.140A / Rev.0409



1H 2V

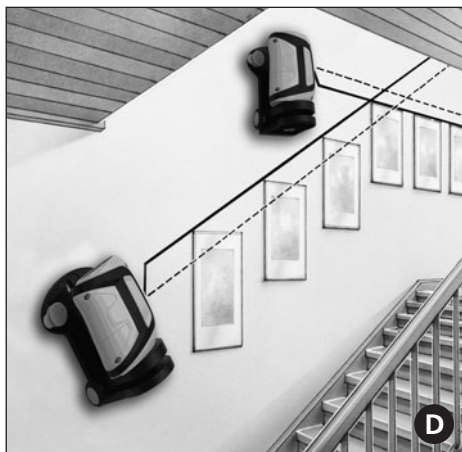
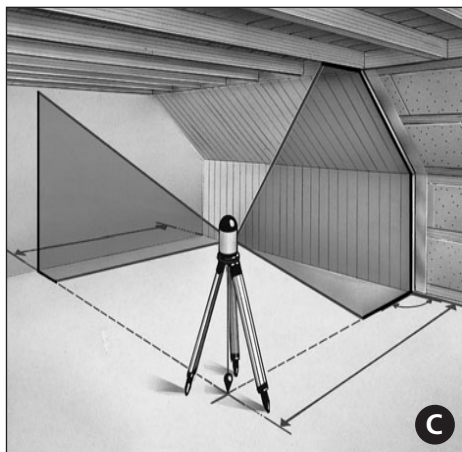
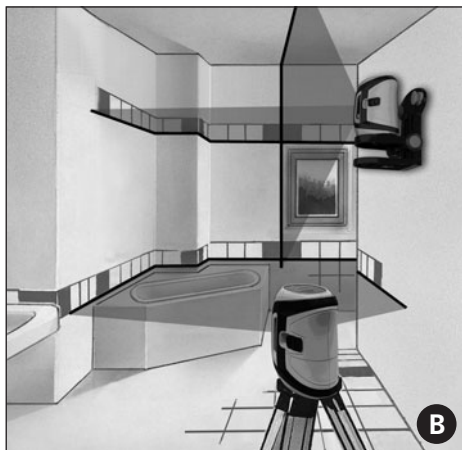
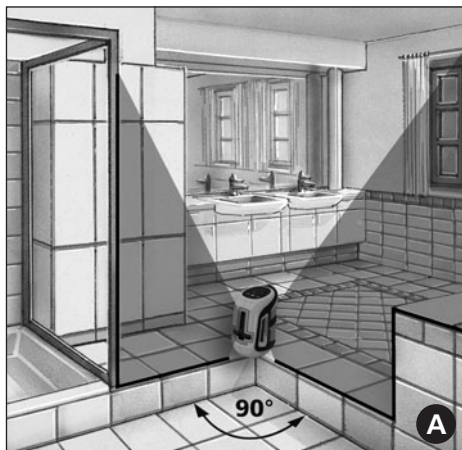
1 x horizontal

2 x vertical

Laserliner[®]
Innovation in Tools

DE Bedienungsanleitung	3 - 6
GB Operating instructions	7-10
NL Gebruiksaanwijzing	11-14
DK Betjeningsvejledning	15-18
FR Mode d'emploi	19-22
ES Instrucciones para su uso	23-26
IT Istruzioni d'uso	27-30
PL Instrukcja Obsługi	31-34
FI Käyttöohje	35-38
PT Instruções de uso	39-42
SE Bruksanvisning	43-46
NO Bruksanvisning	47-50
TR Kullanma kılavuzu	51-54
RU Инструкция по использованию	55-58

SuperCross-Laser SCL 3



Der automatische 3-Linien-Laser für professionelle Heimwerker

Die gut sichtbaren 3 Laserlinien eignen sich hervorragend zum Ausrichten von Fliesen, Ständerwerk, Fenster, Türen etc. Durch die 90° Ausrichtung der vertikalen Laserlinien kann am Boden ein rechter Winkel erzeugt und an schrägen Wänden eine lotrechte Linie projiziert werden (siehe Abbildung C auf S. 2). Einfach in der Handhabung durch magnetisch gedämpftes Pendelsystem – das Gerät richtet sich in sekundenschnelle automatisch aus. Mit der höhenverstellbaren Konsole ist der SCL 3 vielseitig verwendbar – auf dem Stativ, an der Wand und an magnetischen Gegenständen. Das Anlegen von Gefällen erlaubt der zusätzliche Neigungsmodus. Die integrierte Transportsicherung schützt das Pendelsystem vor Beschädigung. Genauigkeit 5 mm / 10 m.

Inkl.: Stativ-/ Wandkonsole, Softbag und Batterien (4 x Typ AA).

Allgemeine Sicherheitshinweise

Achtung: Nicht direkt in den Strahl sehen! Der Laser darf nicht in die Hände von Kindern gelangen! Gerät nicht unnötig auf Personen richten. Das Gerät ist ein Qualitäts-Laser-Messgerät und wird 100%ig in der angegebenen Toleranz im Werk eingestellt. Aus Gründen der Produkthaftung möchten wir Sie auf folgendes hinweisen: Überprüfen Sie regelmäßig die Kalibrierung vor dem Gebrauch, nach Transporten und langer Lagerung. Außerdem weisen wir darauf hin, dass eine absolute Kalibrierung nur in einer Fachwerkstatt möglich ist. Eine Kalibrierung Ihrerseits ist nur eine Annäherung und die Genauigkeit der Kalibrierung hängt von der Sorgfalt ab.



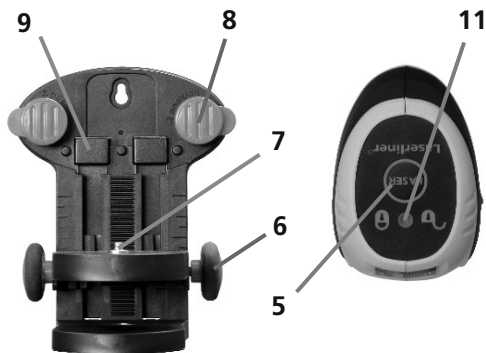
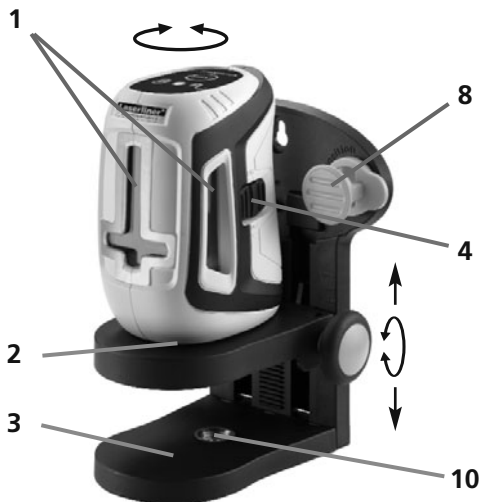
Laserstrahlung!
Nicht in den Strahl blicken
oder direkt mit optischen
Instrumenten betrachten.
Laser Klasse 2 M
EN60825-1:2007-10

Hinweis: Das Produkt ist ein Präzisionsinstrument, das mit Sorgfalt behandelt werden muss. Vermeiden Sie Stöße und Erschütterungen. Zum Transport immer alle Laser ausschalten und Pendel arretieren, AN/AUS-Schalter auf "OFF" stellen! Zur Reinigung benutzen Sie bitte ein weiches Tuch und Glasreiniger.

Garantieerklärung

Die Garantiezeit beträgt 2 Jahre ab Kaufdatum. Innerhalb dieser Zeit sind alle Material- oder Herstellungsfehler abgedeckt. Von der Garantie sind ausgenommen: Schäden, die auf unsachgemäßen Gebrauch (z.B. Betrieb mit falscher Stromart / Spannung, Anschlüsse an ungeeigneten Stromquellen, Sturz auf harten Untergrund etc.) oder falscher Lagerung, zurückzuführen sind, normaler Verschleiß und Mängel, die den Wert oder die Gebrauchstauglichkeit nur unerheblich beeinflussen. Bei Eingriffen nicht von uns autorisierter Stellen erlischt die Garantie. Im Garantiefall geben Sie bitte das vollständige Gerät mit allen Informationen, sowie Rechnung einem unserer Händler oder senden Sie es an Umarex-Laserliner.

SuperCross-Laser SCL 3

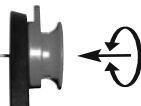


- 1 Laseraustrittsfenster
- 2 Batteriefach (Unterseite SCL 3)
- 3 Stativ- / Wandhalterung mit 63 mm Höhenverstellung
- 4 AN / AUS - Schalter
Transportsicherung
- 5 Wahltaaste Laserlinien
- 6 Justierrad zur Höhenverstellung
- 7 Magnetischer Stift zur Zentrierung des Gerätes
- 8 Spezialstifte zur Befestigung direkt an der Wand.
- 9 Haftmagnete auf der Rückseite zur Befestigung an magnetischen Gegenständen.
- 10 5/8" - Stativgewinde mit Inneneinsatz für 1/4" Fotostativ-Gewinde
- 11 Kontrollleuchte Tiltfunktion

Achtung: Für den Transport die Spezialstifte (8) immer in die Parkposition drehen, siehe untere Abbildung. Sonst besteht Verletzungsgefahr.



Parkposition



Befestigen

Horizontal und vertikal Nivellieren:

Das Batteriefach (2) öffnen und Batterien gemäß den Installationssymbolen einlegen. Dabei auf korrekte Polarität achten. Die Transportsicherung lösen, AN/AUS-Schalter (4) nach rechts stellen ("ON"). Jetzt ist die Tiltfunktion aktiv und die Kontrollleuchte (11) leuchtet grün, wenn das Gerät richtig aufgestellt wurde. Mit der Wahltaste (5) können die Laserlinien ausgewählt werden. Die Kontrollleuchte (11) leuchtet rot, wenn das Gerät zu schräg steht und sich das Pendel außerhalb des Selbstnivellierbereichs befindet. Zudem ertönt ein Warnsignal und die Laser blinken. Dann muss das Gerät auf einer ebenen Fläche aufgestellt werden. Anwendungsbeispiele siehe Abbildungen A,B,C auf Seite 2.

Neigungsmodus:

Die Transportsicherung nicht lösen bzw. AN/AUS-Schalter nach links stellen ("OFF"). Jetzt ist die Tiltfunktion nicht aktiv! Die Laser mit der Wahltaste (5) anschalten und auswählen. Nun leuchtet die Kontrollleuchte (11) rot und es können schiefe Ebenen bzw. Neigungen angelegt werden. Anwendungsbeispiel siehe Abbildung D auf Seite 2. **WICHTIG:** In diesem Modus kann nicht horizontal bzw. vertikal nivelliert werden, da sich die Laserlinien nicht mehr automatisch ausrichten.

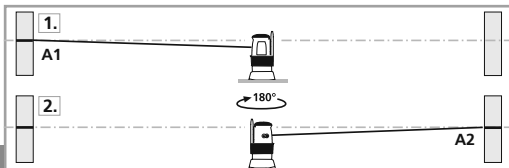
Technische Daten

Selbstnivellierbereich	± 5°
Genauigkeit	± 5 mm / 10 m
Arbeitsbereich (von Raumhelligkeit abhängig)	20 m
Laserwellenlänge	635 nm
Laserklasse / Ausgangsleistung Linienlaser	2M / < 5 mW
Stromversorgung / Betriebsdauer	4 x 1,5V AA / ca. 20 h
Abmessungen / Gewicht (ohne Wandhalterung und Batterien)	122 x 100 x 70 mm / 0,55 kg
Betriebs- / Lagertemperatur	0°C ... +50°C / -10°C ... +70°C
Artikelnummer	081.140A
Technische Änderungen vorbehalten	04/2009

Hinweis: Überprüfen Sie regelmäßig die Kalibrierung vor dem Gebrauch, nach Transporten und langer Lagerung.

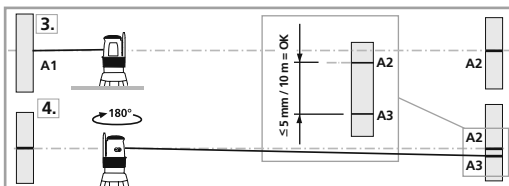
Kalibrierungsüberprüfung vorbereiten:

Sie können die Kalibrierung des Laser kontrollieren. Stellen Sie das Gerät in die Mitte zwischen 2 Wänden auf, die mind. 5 m voneinander entfernt sind. Schalten Sie das Gerät ein, dazu die Transportsicherung lösen (Laserkreuz an). Zur optimalen Überprüfung bitte ein Stativ verwenden.



1. Markieren Sie Punkt A1 auf der Wand.
2. Drehen Sie das Gerät um 180° u. markieren Sie Punkt A2. Zwischen A1 u. A2 haben Sie jetzt eine horizontale Referenz.

Kalibrierung überprüfen:



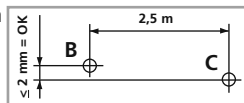
3. Stellen Sie das Gerät so nah wie möglich an die Wand auf Höhe des markierten Punktes A1.
4. Drehen Sie das Gerät um 180° und markieren Sie den Punkt A3. Die Differenz zwischen A2 u. A3 ist die Toleranz.

Hinweis:

Wenn A2 und A3 mehr als 5 mm / 10 m auseinander liegen, ist eine Kalibrierung erforderlich. Setzen Sie sich mit Ihrem Fachhändler in Verbindung oder wenden Sie sich an die Serviceabteilung von UMAREX-LASERLINER.

Überprüfung der vertikalen Linie: Gerät ca. 5 m von einer Wand aufstellen. An der Wand ein Lot mit einer 2,5 m langen Schnur befestigen, das Lot sollte dabei frei pendeln. Gerät einschalten und den vertikalen Laser auf die Lotschnur richten. Die Genauigkeit liegt innerhalb der Toleranz, wenn die Abweichung zwischen Laserlinie und Lotschnur nicht größer als ± 1.5 mm beträgt.

Überprüfung der horizontalen Linie: Gerät ca. 5 m von einer Wand aufstellen und Laserkreuz einschalten. Punkt B an der Wand markieren. Laserkreuz ca. 2,5 m nach rechts schwenken und Punkt C markieren. Überprüfen Sie, ob die waagerechte Linie von Punkt C ± 2 mm auf der gleichen Höhe mit dem Punkt B liegt. Vorgang durch Schwenken nach links wiederholen.



The automatic 3 line laser for professional do-it-yourself enthusiasts

The 3 laser lines are readily visible and outstanding for aligning tiles, wall studding, windows, doors, etc. The 90° position of the vertical laser lines can be used to produce a right angle on the floor and project a plumb line on slanted walls (see Figure C on Pg. 2). Simple handling is made possible by the magnetically dampened pendulum system – the device levels itself automatically in seconds. Its height-adjustable bracket makes the SCL 3 truly versatile – on the tripod, on the wall and on magnetic-responsive objects. The slope-mode feature is an extra that permits gradients to be laid out. An integrated transport restraint protects the pendulum system against damage. Precision 5 mm / 10 m.

Includes: Tripod/wall bracket, soft case and batteries (4 x type AA).

General safety instructions

Caution: Do not look directly into the beam. Lasers must be kept out of reach of children. Never intentionally aim the device at people. This is a quality laser measuring device and is 100% factory adjusted within the stated tolerance. For reasons of product liability, we must also draw your attention to the following: Regularly check the calibration before use, after transport and after extended periods of storage. We also wish to point out that absolute calibration is only possible in a specialist workshop. Calibration by yourself is only approximate and the accuracy of the calibration will depend on the care with which you proceed.



Laser radiation!
Do not stare into the
beam or observe it directly
with optical instruments.
Laser class 2 M
EN 60825-1:2007-10

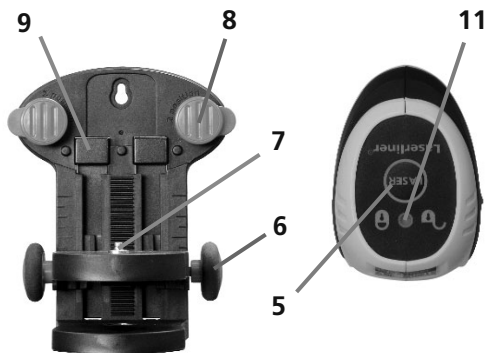
Note:

This is a precision instrument product which must be handled with care. Avoid impacts and jarring. Always turn off all lasers and latch the pendulum in place before transporting, ON/OFF switch in its "OFF" position! Clean with a soft cloth and glass cleaner.

Warranty:

The warranty period is 2 years from the date of purchase. The warranty covers all material or manufacturing defects occurring during this time. The following are excluded from warranty: Damage due to improper use (e.g. operation with wrong type of current/voltage, connection to unsuitable power source, fall onto hard surface, etc.) or improper storage, normal wear and tear, and defects which only insignificantly impair the value or suitability for use. Any tampering by unauthorised persons will render this warranty void. In the event that you need to claim warranty, please take the complete device together with all information and the invoice to one of our dealers or send it in to Umarex-Laserliner.

SuperCross-Laser SCL 3



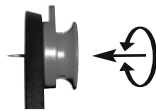
- 1 Laser output windows
- 2 Battery compartment (SCL 3 underside)
- 3 Tripod/wall bracket with 63 mm height adjustment
- 4 ON / OFF switch, transport retainer
- 5 Laser line selection button
- 6 Height adjustment knob
- 7 Magnetic pin for unit centering
- 8 Special pins for direct attachment to a wall
- 9 Holding magnets on the back-side for attachment to magnetic-responsive objects
- 10 5/8" tripod threads with threaded bush insert for 1/4" photo-tripod threads
- 11 Tilt function indicator LED

Attention:

Always rotate the special pins (8) into their parked position for transport, see illustration below. Otherwise there is danger of injury.



parking



fixing

Horizontal and vertical levelling:

Open the battery compartment (2) and insert batteries according to the symbols. Correct polarity must be observed. Release the transport restraint, put the ON/OFF switch (4) into its right position ("ON"). Now the tilt function is active and the indicator LED (11) will light up green if the device is set up correctly. The desired laser lines can be selected with the selection button (5). The indicator LED (11) will light up red if the device is tilted too much, such that the pendulum is out of its self-levelling range. There will also be a warning sound and the lasers will blink. The unit must then be placed on a surface which is closer to level. Refer to the application examples in Figures A, B, C on page 2.

Slope mode:

Do not release the transport restraint, put the ON/OFF switch into its left position ("OFF"). Now the tilt function is inactive! Select and switch on the laser with the selection button (5). Now the indicator LED (11) will light up red and the device can be placed on sloped or tilted surfaces. Refer to the application example in Figure D on page 2. **IMPORTANT:** This mode cannot be used to perform horizontal or vertical levelling because the laser lines are no longer automatically aligned.

Technical Data

Automatic levelling range	± 5°
Accuracy	± 5 mm / 10 m
Operating range (depending on room illumination)	20 m
Laser wavelength	635 nm
Laser class / line laser output power	2M / < 5 mW
Power supply	4 x 1,5V AA / ca. 20 h
Dimensions / weight (without wall bracket and batteries)	122 x 100 x 70 mm / 0,55 kg
Temperature range, operating / storage	0°C ... +50°C / -10°C ... +70°C
Order number	081.140A
Subject to technical changes without notice	04/2009

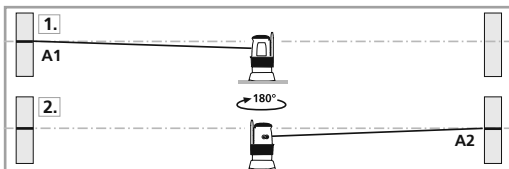
Note: Regularly check the calibration before use, after transport and after extended periods of storage.



SuperCross-Laser SCL 3

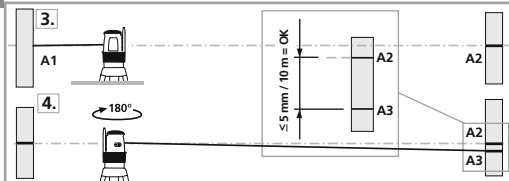
Preparing the calibration check:

It is possible for you to check the calibration of the laser. To do this, position the device **midway** between 2 walls, which must be at least 5 metres apart. Do this by turning the unit on, thus releasing the transport restraint (cross laser on). Please use a tripod.



1. Mark point A1 on the wall.
2. Turn the device through 180° and mark point A2. You now have a horizontal reference between points A1 and A2.

Performing the calibration check:



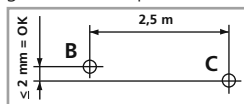
3. Position the device as near as possible to the wall at the height of point A1.
4. Turn the device through 180° and mark point A3. The difference between points A2 and A3 is the tolerance.

Note:

If points A2 and A3 are more than 5 mm / 10 m, the device is in need of calibration. Contact your authorised dealer or else the UMAREXLASERLINER Service Department.

Checking the vertical line: Position the device about 5 m from a wall. Fix a plumb bob with a line of 2.5 m length on the wall, making sure that the bob can swing freely. Switch on the device and align the vertical laser to the plumb line. The precision is within the specified tolerance if the deviation between the laser line and the plumb line is not greater than ± 1.5 mm.

Checking the horizontal line: Position the device about 5 m from a wall and switch on the cross laser. Mark point B on the wall. Turn the laser cross approx. 2.5 m to the right and mark point C. Check whether the horizontal line from point C is level with point B to within ± 2 mm. Repeat the process by turning the laser to the left.



De automatische 3-lijnlasers voor professionele doe-het-zelvers

De 3 goed zichtbare laserlijnen zijn uitstekend geschikt voor de uitlijning van tegels, regelwerk, ramen, deuren enz. Dankzij de 90°-uitlijning van de verticale laserlijnen kan op de vloer een rechte hoek worden gegenereerd en een loodlijn op schuine wanden worden geprojecteerd (zie afbeelding C op pagina 2). Eenvoudig in het gebruik dankzij het magnetisch gedempte pendelsysteem - het apparaat lijnt binnen seconden automatisch uit. Met de in hoogte verstelbare console is de SCL 3 veelzijdig toepasbaar: op het statief, op de wand en op magnetische voorwerpen. De extra neigingsmodus maakt het aanleggen van hellingen mogelijk. De geïntegreerde transportbeveiliging beschermt het pendelsysteem tegen schade. Nauwkeurigheid 5 mm / 10 m.

Indl.: statief-/wandconsole, softbag en batterijen (4 x type AA).

Algemene veiligheid

Let op: niet direct in de laserstraal kijken, de laser buiten bereik van kinderen houden en de laser niet onnodig op anderen richten. De laser is een 100% kwaliteits-laser en wordt op iedere bouw angewend. Op basis van de productiecontrole willen wij u op het volgende wijzen: controleer regelmatig de kalibratie voor het gebruik, na transport en wanneer de laser langere tijd niet in gebruik is geweest. Verder wijzen wij u erop dat een absolute kalibratie alleen mogelijk is bij uw vakspecialist. Wanneer u zelf kalibreert, hangt het resultaat af van uw eigen nauwkeurigheid en kennis van zaken.



Laserstrahlung!
Niet in de laserstraal kijken
of deze direct met optische
instrumenten bekijken.
Laser klasse 2 M
EN 60825-1:2007-10

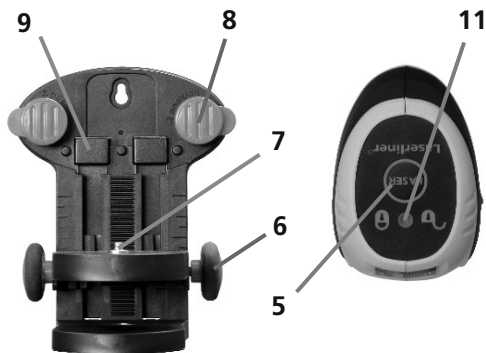
Opmerking:

het product is een precisiemeetinstrument dat een zorgvuldige behandeling vereist. Vermijd stoten en vibraties. Schakel vóór het transport altijd alle lasers uit en zet de pendel vast, zet de AAN/UIT-schakelaar op "OFF"! Gebruik een zachte doek en glasreiniger voor de reiniging.

Garantieverklaring

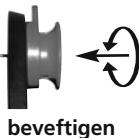
De garantie bedraagt 2 jaar na aankoopdatum. In deze periode zijn alle materiaal- of productiefouten gegarandeerd. Van garantie uitgesloten zijn: schade door gebruik, gebruik van verkeerde energiebronnen, verkeerde ondergrond, verkeerd opbergen, normale slijtage of vreemde gebruiksvormen die zich tijdens het gebruik voordoen. Bij reparaties door niet-geautoriseerde derden vervalt de garantie automatisch. Bij garantiegevallen dient u het volledige apparaat in te leveren, alsmede de factuur en deze te zenden aan Umarex-Laserliner.

SuperCross-Laser SCL 3



- 1 Laseruitlaat
- 2 Batterijvakje (onderzijde SCL 3)
- 3 Statief- / wandhouder met 63 mm hoogterverstelling
- 4 AAN- / UIT-schakelaar transportbeveiliging
- 5 Keuzetoets laserlijnen
- 6 Afstelwiel voor de hoogterverstelling
- 7 Magnetische pen voor de centrering van het apparaat
- 8 Speciale pennen voor de bevestiging direct op de wand
- 9 Magneten aan de achterzijde voor de bevestiging op magnetische voorwerpen.
- 10 5/8"-schroefdraad voor statief, met inzet voor 1/4"-schroefdraad voor fotostatief
- 11 Controlelampje tiltfunctie

Opgelet: draai de speciale pennen (8) voor het transport steeds in de parkeerpositie - zie onderste afbeelding. In het andere geval bestaat gevaar voor letsel.



Horizontaal en verticaal nivelleren:

Open het batterijvakje (2) en plaats de batterijen overeenkomstig de installatiesymbolen. Let daarbij op de juiste polariteit. Deactiveer de transportbeveiliging, zet de AAN-/UIT-schakelaar (4) naar rechts ("ON"). Nu is de tiltfunctie actief en het controlelampje (11) brandt groen wanneer het apparaat correct geplaatst is. Met de keuzetoets (5) kunnen de laserlijnen worden geselecteerd. Het controlelampje (11) brandt rood wanneer het apparaat te schuin staat en het pendel zich buiten het zelfnivelleerbereik bevindt. Bovendien klinkt een waarschuwingssignaal en de lasers knipperen. U moet het toestel dan op een vlakke ondergrond plaatsen. Voor toepassingsvoorbeelden zie afbeelding A, B, C op pagina 2.

Neigingsmodus:

Deactiveer de transportbeveiliging niet, maar zet de AAN-/UIT-schakelaar naar links ("OFF"). Nu is de tiltfunctie niet actief! Schakel de lasers in met de keuzetoets (5) en maak vervolgens uw keuze. Nu brandt het controlelampje (11) rood en er kunnen schuine vlakken resp. hellingen worden aangelegd. Voor een toepassingsvoorbeeld zie afbeelding D op pagina 2. **BELANGRIJK:** in deze modus kunt u niet horizontaal resp. verticaal nivelleren omdat de laserlijnen niet meer automatisch uitlijnen.

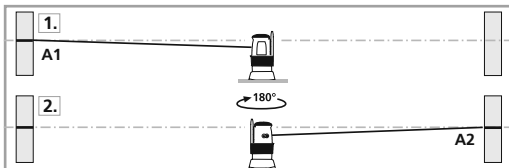
Technische gegevens

Zelfnivelleringsbereik	± 5°
Nauwkeurigheid	± 5 mm / 10 m
Werkbereik (afhankelijk van de hoeveelheid licht)	20 m
Laser golflengte	635 nm
Laserklasse / uitgaand vermogen lijnlaser	2M / < 5 mW
Stroomvoorziening / Gebruiksduur	4 x 1,5V AA / ca. 20 h
Afmetingen / gewicht (zonder wandhouder en batterijen)	122 x 100 x 70 mm / 0,55 kg
Bedrijfs- / opslagtemperatuur	0°C ... +50°C / -10°C ... +70°C
Bestelnr.	081.140A
Technische veranderingen voorbehouden	04/2009

Belangrijk: Controleer regelmatig de calibratie voor u de laser gebruikt, ook na transport en wanneer de laser langere tijd is opgeborgen geweest.

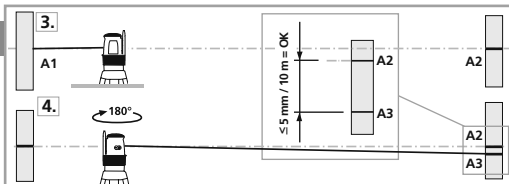
Kalibratiecontrole voorbereiden:

U kunt de kalibratie van de laser controleren. Plaats het toestel in het **midden** tussen twee muren die minstens 5 meter van elkaar verwijderd zijn. Schakel het apparaat in, desactiveer daarvoor de transportbeveiliging (laserkruis ingeschakeld). Voor een optimale controle een statief gebruiken.



1. Markeer punt A1 op de wand.
2. Draai het toestel 180° om en markeer het punt A2. Tussen A1 en A2 hebt u nu een horizontale referentie.

Kalibratie controleren:



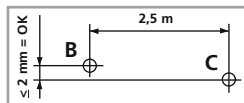
3. Plaats het toestel zo dicht mogelijk tegen de wand ter hoogte van punt A1.
4. Draai het toestel vervolgens 180° en markeer punt A3. Het verschil tussen A2 en A3 moet binnen de tolerantie van de nauwkeurigheid liggen.

Opgelet:

wanneer het verschil tussen punt A2 en A3 is dan de aangegeven tolerantie, nl. 5 mm / 10 m, is een kalibratie nodig. Neem hiervoor contact op met uw vakhandelaar.

Controleren van de verticale lijn: apparaat op ca. 5 meter van de wand opstellen, aan de wand een lood met ongeveer 2 meter draad bevestigen, de draad moet vrij kunnen pendelen, apparaat instellen in de verticale positie en wanneer u de draad nadert, mag het verschil niet meer zijn dan 1,5 mm. In dat geval blijft u binnen de gestelde tolerantie.

Controleren van de horizontale lijn: apparaat op ca. 5 meter van de wand opstellen, en het laserkruis instellen, punt B aan de wand markeren, laserkruis ca. 2,5 meter naar rechts draaien en punt C markeren. Controleer nu of de waterpaslijn van punt C op gelijke hoogte ligt met punt B - met een tolerantie van max. 2 mm. Datzelfde controle kunt u tevens naar links uitvoeren.



Den automatiske 3-linjelaser til professionelle gør-det-selv håndværker

De meget synlige 3 laserlinjer egner sig fremragende til indjustering af fliser, rammekonstruktioner, vinduer, døre, osv. Takket være de vertikale laserlinjers 90°-indstilling kan der dannes en ret vinkel på gulvet, mens der kan projiceres en lodret linje på skrå vægge (se figur C side 2). Enkel betjening takket være magnetisk dæmpet pendulsystem - enheden indjusterer sig automatisk på få sekunder.

Med den højdejusterbare konsol kan SCL 3 bruges til mange forskellige formål – i stativet, på væggen og på magnetiske genstande. Den ekstra hældningsmodus gør, at enheden kan lægges an mod hældninger. Den integrerede transportsikring beskytter pendulsystemet mod beskadigelser.

Nøjagtighed 5 mm / 10 m.

Inkl.: stativ-/ vægkonsol, softbag og batterier (4 x type AA).

Almindelige sikkerhedsforskrifter

Bemærk: Se aldrig direkte ind i strålen! Overlad ikke laseren til børn! Sigt aldrig med laserstrålen mod personer eller dyr. Instrumentet er en kvalitetslaser, der ved levering er justeret 100% i overensstemmelse med de angivne fabrikstolerancer. Laserens retvisning skal altid kontrolleres af brugeren før anvendelse (se afsnit om kontrol). Bemærk, at en sikker og nøjagtig kalibrering kun er mulig på autoriseret værksted. Foretages kalibrering af brugeren, vil resultatet afhænge af dennes viden og omhu.



Laserstråling!
Se ikke direkte ind i strålen.
Heller ikke gennem
optiske instrumenter
Laserklasse 2M
EN 60825-1:2007-10

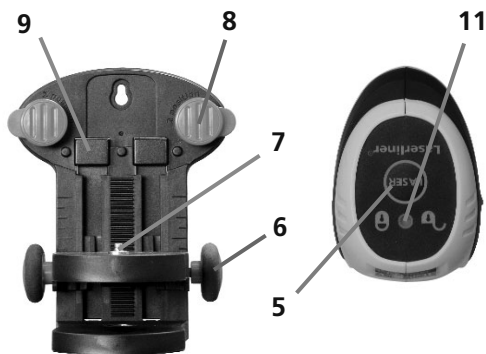
Bemærk!

SCL 3 er et præcisionsinstrument, der skal behandles med omhu. Undgå stød og ry-stelser. Under transport skal laseren være slukket, og transportsikringen on/off skal stå på "off". Til rengøring benyttes en blød, fnugfri klud og glassrens.

Garanti

Fabriksgarantien er 2 år fra dokumenteret købsdato og dækker alle materiale- og konstruktionsfejl. Undtaget fra garantien er skader, der kan henføres til uhensigtsmæssig anvendelse og håndtering; til forkert strømforstyrrelse; til tab, slag, stød etc., eller til uhensigtsmæssig opbevaring (temperatur, fugt) samt til normalt slid. Ved uautoriseret indgreb i laseren bortfalder garantien. Garantien kan kun bringes i anvendelse, hvis laseren indleveres gennem forhandler til autoriseret værksted.

SuperCross-Laser SCL 3



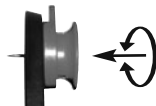
- 1 Lasers udgangsrude
- 2 Batterihus (i foden af SCL 3)
- 3 Beslag til væg og stativ med 63 mm højdejustering
- 4 Tænd-/sluk kontakt med transportsikring
- 5 Tast til valg af laserlinje
- 6 Justerskrue til højdejustering
- 7 Magnetisk stift til centrering af SCL 3
- 8 Specialstifter til befæstigelse på væggen
- 9 Magnet for befæstigelse på magnetiske overflader
- 10 5/8" gevindbøsning til stativ med ekstra 1/4" bøsning til fotostativ
- 11 Kontrollampe tilt-funktion

Bemærk!

Under transport skal specialstiften (8) altid være drejet i hvilestilling. (Se tegningen nedenfor). Ellers kan der forekomme beskadigelser.



hvilestilling



befæstigelse

Horisontal og vertikal nivellering:

Man åbner batterirummet (2) og indsætter batterier ifølge installationssymbolerne. Vær opmærksom på korrekt polaritet. Man løsner transportsikringen, og stiller TIL/FRA-kontakten (4) til højre ("ON"). Nu er tilt-funktionen aktiv, og kontrollampen (11) lyser grønt, når enheden er opstillet korrekt. Med valgtasten (5) kan man vælge laserlinjerne. Kontrollampen (11) lyser rødt, hvis enheden står for skråt og pendulet er uden for selvnivelleringsområdet. Desuden høres et advarselssignal, og laserne blinker. I så fald skal enheden opstilles på et mere plant underlag. Anvendelseseksempler: se figur A,B,C på side 2.

Hældningsmodus:

Man må ikke løsne transportsikringen eller stille TIL/FRA-kontakten til venstre ("OFF"). Nu er tilt-funktionen ikke aktiv! Laserne startes og vælges via valgtasten (5). Nu lyser kontrollampen (11) rødt, og enheden kan lægges an mod skæve niveauer eller hældninger. Anvendelseseksempel: se figur D på side 2. **VIGTIGT:** I denne modus kan der hverken nivelleres horisontalt eller vertikalt, da laserlinjerne ikke længere indjusterer sig automatisk.

Tekniske data

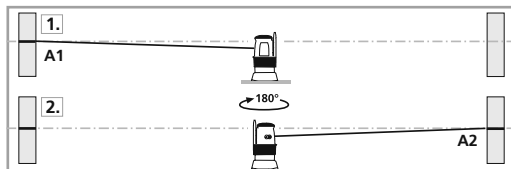
Selvnivelleringsområde	± 5°
Nøjagtighed	± 5 mm / 10 m
Rækkevidde – afhængig af lysforhold)	20 m
Laserbølgelængde	635 nm
Laserklasse / udgangseffekt linjelaser	2M / < 5 mW
Strømforsyning / Drifttid	4 x 1,5V AA / ca. 20 h
Dimensioner / vægt (uden vægholder og batterier)	122 x 100 x 70 mm / 0,55 kg
Drifts- / opbevaringstemperatur	0°C ... +50°C / -10°C ... +70°C
Best.nr.	081.140A
Ret til ændringer forbeholdt	04/2009

Bemærk: Kontrollér regelmæssigt - og altid ved påbegyndelse af ny opgave - laserens retvisning i begge akser (se senere).



Forberedelse til kontrol af retvisning:

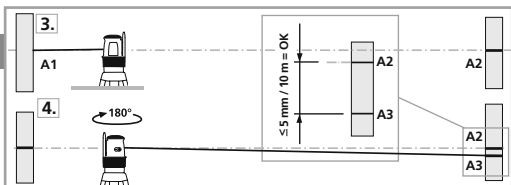
Skal laserens retvisning kontrolleres - hvilket bør gøres med jævne mellemrum - opstilles laseren **midt mellem** 2 vægge med en indbyrdes afstand på mindst 5 meter og tændes. Slå transport-sikringen fra og tænd for instrumentet (laserkrydset aktiveres). Brug hertil et stativ.



1. Markér laserplanet A1 på væggen.
2. Drej laseren nøjagtig 180° og marker laserplanet A2 på den modstående væg. Da laseren er placeret nøjagtig midt mellem de 2 vægge, vil markeringerne A1 og A2 være nøjagtig vandret overfor hinanden.

Kontrol af retvisning:

3. Flyt laseren tæt til den ene væg således peger mod væggen markér laserplanet på væggen - A3.



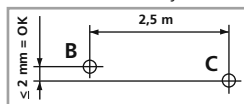
4. Marker derefter - uden at røre laseren - laserplanet på den modstående væg - A4. Forskellen på A3 og A1 på den ene væg skal være lig med forskellen på A2 og A4 på den anden væg. Er dette ikke tilfældet, er differencen = laserens afvigelse.

Bemærk:

Hvis differencen fundet under 4. er mere end 5 mm pr. 10 m, skal laseren verificeres: Indlevér laseren til forhandleren, som sørger for det videre fornødne.

Kontrol af lodret laserlinie: Laseren opstilles ca. 5m fra en væg. På væggen ophænges et snorelod med 2,5m snor, således at det hænger frit. Den lodrette laserstråle tændes, laseren sigtes ind, så den lodrette laserstråle flugter med snoren, og det kontrolleres, at linien ikke afviger mere end 1,5mm fra snoren.

Kontrol af vandret laserlinie: Laseren opstilles ca. 5m fra en væg, og det vandrette laserkryds tændes. Krydspunktet markeres på væggen, hvorefter laserkrydset drejes ca. 2,5m til højre. Den vandrette streg må ikke afvige mere end 2mm fra markeringen af krydspunktet. Proceduren gentages med laserkrydset drejet 2,5m til venstre.



Le laser à trois lignes automatique pour les bricoleurs professionnels

Les trois lignes laser bien visibles sont idéales pour l'alignement des carrelages, des supports, des fenêtres, des portes, etc.. L'orientation à 90° des lignes laser verticales permet de projeter un angle droit sur le sol et une ligne d'aplomb sur les murs inclinés (voir la fig. C à la page 2). Cet instrument est facile à utiliser grâce au système oscillant à ralentisseur magnétique, il s'oriente automatiquement dans l'espace de quelques secondes. Sa console réglable en hauteur rend le SCL 3 extrêmement polyvalent – il peut être utilisé sur un trépied, sur le mur et sur des objets magnétiques. Le mode inclinaison supplémentaire permet de l'appuyer sur une pente. Le blocage de transport intégré protège le système oscillant de tout endommagement possible. Précision de 5 mm / 10 m.

Inclus : console pour trépied/le mur, housse et piles (4 du type AA)

Consignes générales de sécurité

Attention : Ne pas regarder directement le rayon! Le laser ne doit pas être mis à la portée des enfants! Ne pas l'appareil sur des personnes sauf si nécessaire. L'outil est un appareil de mesure laser de grande qualité, dont les marges de tolérance sont réglées en usine avec une exactitude parfaite. Pour des raisons de garantie nous attirons votre



Rayonnement laser!
Ne pas Regarder dans le faisceau
ni observer directement à l'aide
d'instruments d'optique.
Appareil à laser de classe 2M
< 5mW · 635 nm · EN 60825-1:2007-10

attention sur les points suivants : Contrôler régulièrement le calibrage avant chaque utilisation et après chaque transport. Nous attirons votre attention sur le fait qu'un calibrage optimal n'est réalisable que par un artisan expérimenté. Un calibrage performant par vous-même dépend de votre compétence personnelle.

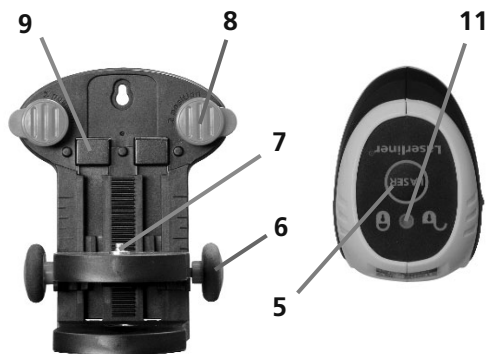
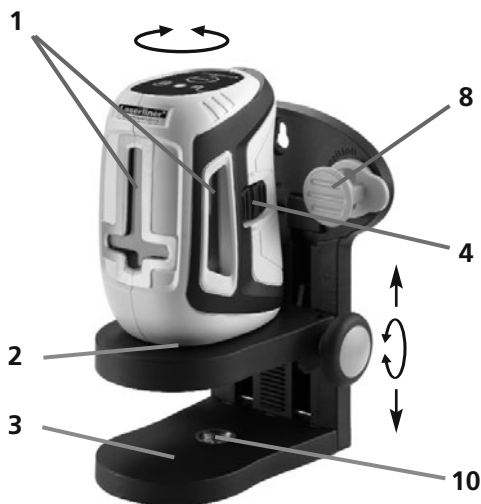
INFORMATION CONSOMMATEUR : Produit destiné à un usage professionnel présentant des dangers pour une autre utilisation que la prise de niveau.

Remarque : Ce produit est un instrument de précision qui doit être manipulé avec grand soin. Éviter tout choc et toute secousse. Pour le transport, éteindre systématiquement tous les lasers, bloquer le balancier, mettre l'interrupteur MARCHE/ARRÊT sur « OFF » (ARRÊT) ! Utiliser un chiffon doux et du nettoyant pour vitres pour le nettoyer.

Garantie :

En tant que fabricant, nous garantissons cet appareil pendant une période de 24 mois à partir de la date d'achat. Pendant cette période, nous garantissons cet appareil (à notre choix réparation ou échange) contre tous vices dus à des défauts de matière ou de fabrication. Sont exclus de la garantie les dommages qui sont dus à un usage ou un stockage incorrect (p. ex. fonctionnement avec un courant ou une tension inappropriées), l'usure normale et les dommages qui n'ont que peu d'importance pour la valeur ou l'emploi de l'appareil. La garantie est automatiquement annulée lorsque l'appareil a été ouvert par des personnes non autorisées. En cas de recours en garantie, veuillez remettre l'appareil complet ainsi que la carte de garantie et une copie de la facture dûment remplie à l'un de nos représentants ou les envoyer à UMAREX-LASERLINER.

SuperCross-Laser SCL 3



- 1 Fenêtre de sortie du rayon laser
- 2 Compartiment à piles (partie inférieure du SCL 3)
- 3 Fixation pour le trépied/mur réglable en hauteur sur 63 mm
- 4 Interrupteur MARCHÉ / ARRÊT
Blocage de transport
- 5 Touche de sélection des lignes laser
- 6 Molette pour le réglage en hauteur
- 7 Broche magnétique de centrage de l'instrument
- 8 Broches spéciales pour la fixation directe sur le mur
- 9 Aimants de maintien situés au dos de l'instrument pour la fixation sur des objets magnétiques
- 10 Filetage 5/8" pour trépieds standards (avec accessoire complémentaire 1/4" compatible trépied d'appareil photo)
- 11 Témoin lumineux de la fonction inclinaison

Attention : Toujours tourner les broches spéciales (8) en position de stationner pour le transport (voir l'illustration ci-dessous). Sinon, risque de blessures !



Stationner (non fixé)

fixé

Nivellements horizontal et vertical : Ouvrir le compartiment à piles (2) et introduire les piles en respectant les symboles de pose. Veiller à ce que la polarité soit correcte. Dégager le blocage de transport, faire basculer l'interrupteur MARCHE/ARRÊT (4) vers la droite, en position « ON » (MARCHE). La fonction inclinaison est maintenant activée et le témoin lumineux (11) passe au vert lorsque l'instrument a été bien posé. La touche de sélection (5) permet de choisir les lignes laser. Le témoin lumineux (11) passe au rouge lorsque l'appareil est trop incliné et lorsque le balancier est en dehors de la plage d'auto-nivellement. De plus, un signal d'alarme retentit et les lasers clignotent. Il faut alors poser l'instrument sur une surface plus plane. Se reporter aux figures A, B et C de la page 2.

Mode inclinaison :

Ne pas dégager le blocage de transport, faire basculer l'interrupteur MARCHE/ARRÊT vers la gauche, en position « OFF » (ARRÊT). La fonction inclinaison n'est maintenant pas active ! Activer et choisir les lasers en appuyant sur la touche de sélection (5). Le témoin lumineux (11) passe maintenant au rouge et il est possible de poser l'instrument sur des plans inclinés ou des inclinaisons. Se reporter à la figure D de la page 2 pour connaître l'application possible. **IMPORTANT :** Il n'est pas possible d'effectuer un nivellement horizontal ou vertical dans ce mode étant donné que les lignes laser ne s'orientent plus automatiquement.

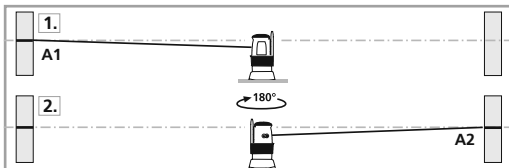
Données techniques

Plage de mise à niveau automatique	± 5°
Précision	± 5 mm / 10 m
Plage de travail (dépend de la luminosité dans le local)	20 m
Longueur d'onde laser	635 nm
Classe de laser / Puissance de sortie du laser à lignes	2M / < 5 mW
Alimentation électrique / Durée des piles	4 x 1,5V AA / ca. 20 h
Dimensions / Poids (sans fixation murale ni piles)	122 x 100 x 70 mm / 0,55 kg
Température d'utilisation / de stockage	0°C ... +50°C / -10°C ... +70°C
No. de commande	081.140A
Sous réserve de modifications techniques	04/2009

Remarque : Vérifier régulièrement le calibrage avant utilisation, à la suite d'un transport ou d'une longue période de stockage.

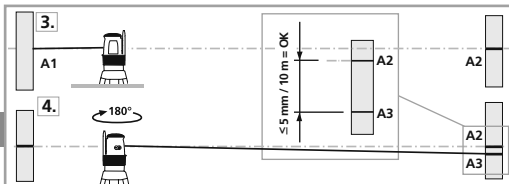
Préliminaires au contrôle du calibrage :

Vous pouvez contrôler le calibrage du laser. Posez l'appareil au centre entre deux murs écartés l'un de l'autre d'au moins 5 m. Éteindre l'instrument en dégageant le blocage du transport (croix laser allumée). Utilisez un trépied pour un contrôle optimal.



1. Marquez un point A1 sur le mur.
2. Tournez l'appareil de 180° et marquez un point A2. Vous disposez donc entre les points A1 et A2 d'une ligne de référence horizontale.

Contrôler le calibrage:



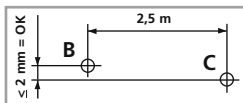
3. Rapprochez l'appareil aussi près que possible du mur à hauteur du repère A1.
4. Tournez l'appareil de 180° et repérez un point A3. La différence entre les points A2 et A3 est la tolérance.

Indication :

Un calibrage est nécessaire si A2 et A3 sont écartés l'un de l'autre de plus de 5 mm / 10 m. Prenez contact avec votre revendeur ou le service après-vente de UMAREX-LASERLINER.

Vérification de la ligne verticale : Placez l'appareil à env. 5 m d'un mur. Fixez sur le mur un fil d'aplomb avec une corde de 2,5 m de longueur. Le fil d'aplomb doit alors pendre librement. Allumez l'appareil et aligner le laser vertical sur le fil d'aplomb. La tolérance de précision est respectée lorsque l'écart différence entre la ligne laser et le fil d'aplomb ne dépasse pas ± 1.5 mm.

Vérification de la ligne horizontale : Installez l'appareil à env. 5 m d'un mur et allumez le laser croisé. Marquez le point B sur le mur. Faites pivoter le laser croisé d'env. 2,5 m. vers la droite et marquer le point C. Vérifiez si la ligne horizontale du point C se trouve à ± 2 mm à la même hauteur que le point B. Répétez l'opération en faisant pivoter vers la gauche.



El láser automático de 3 líneas para bricoladores profesionales

El láser de tres líneas muy visibles es ideal para alinear baldosas, montantes, ventanas, puertas, etc. Con la alineación de 90° de las líneas láser verticales se puede generar un ángulo recto en el suelo y proyectar una línea perpendicular en paredes inclinadas (ver figura C, pág. 2). El manejo es muy sencillo gracias al sistema de péndulo magnético, el aparato se alinea automáticamente en segundos. Junto con la consola regulable en altura el aparato SCL 3 es muy versátil: en el trípode, en la pared y en objetos magnéticos. El modo de inclinación adicional permite crear planos inclinados. El seguro de transporte integrado protege al sistema de péndulo contra posibles daños. Precisión 5 mm / 10 m.

Incl.: trípode/soporte de pared, maleta y pilas (4 tipo AA)..

Indicaciones generales de seguridad

Atención: ¡No mire directamente al rayo! ¡Mantenga el láser fuera del alcance de los niños! No oriente el aparato hacia las personas. El aparato es un instrumento de medición por láser de calidad y está ajustado en fábrica al 100% de la tolerancia indicada. Por motivos inherentes a la responsabilidad civil del producto, debemos señalarle lo siguiente: compruebe regularmente la calibración antes del uso, después de los transportes y después de almacenajes prolongados.

Además, deseamos señalarle que la calibración absoluta sólo es posible en un taller especializado. La calibración realizada por el usuario sólo es una aproximación y la precisión de la misma dependerá del cuidado con se realice.



¡Rayo láser!
No mirar al rayo ni
observar directamente
con instrumentos ópticos.
Láser clase 2 M
EN 60825-1:2007-10

Nota: El producto es un instrumento de precisión que debe ser tratado con precaución. Evite los golpes y las vibraciones. ¡Para el transporte desconecte siempre todos los láser y bloquee el péndulo, coloque el interruptor CON/DES en "OFF"! Para la limpieza, utilice un paño suave y producto limpiador de cristales.

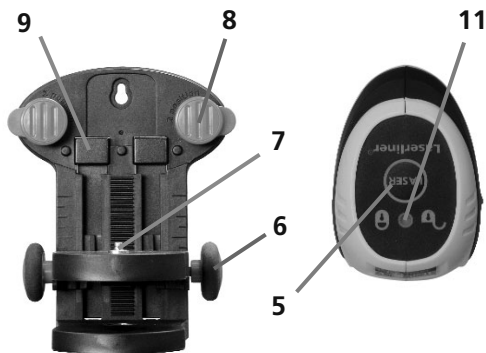
Condiciones de garantía:

El período de garantía es de 2 (dos) años desde la fecha de compra. En este período se cubren todos los defectos de material y de fabricación. Quedan excluidos de la garantía los daños causados por una utilización incorrecta (p.ej. con tipo de corriente / tensión equivocada, conexión a fuentes de corriente inadecuadas, caída sobre un suelo duro, etc.) o por un almacenaje incorrecto o por el desgaste normal, así como los defectos que no afecten sensiblemente al valor o a la aptitud funcional. En caso de manipulación de partes no autorizadas por nosotros, la garantía queda sin efecto. En caso de reclamación con garantía, le rogamos que envíe el aparato completo con toda la información correspondiente y la factura a nuestro distribuidor o a Umarex-Laserliner.

SuperCross-Laser SCL 3



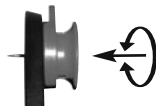
- 1 Ventana de salida láser
- 2 Caja para pilas (parte inferior SCL 3)
- 3 Trípode / Soporte con 63 mm de regulación de altura
- 4 Interruptor CON / DES Seguro de transporte
- 5 Selector líneas láser
- 6 Rueda para el ajuste de altura
- 7 Espiga magnética para centrar el aparato
- 8 Espigas especiales para fijar directamente en la pared.
- 9 Imanes en la parte trasera para fijar en objetos magnéticos.
- 10 Conexión de rosca 5/8" con pieza interior para rosca 1/4" para trípode de fotos
- 11 Lámpara de control de la función inclinada



Atención: Para el transporte gire siempre las espigas especiales (8) a la posición estaciona, véase figura inferior. De lo contrario existe peligro de lesiones.



Estacionar



Sijar

Nivelar horizontal y verticalmente:

Abra el compartimento de las pilas (2) y coloque las pilas como indican los símbolos. Preste atención a la polaridad. Suelte el seguro de transporte y cambie el interruptor CON/DES (4) a la derecha ("ON"). Ahora la función de inclinación está activa y la lámpara de control (11) se enciende con luz verde si el aparato ha sido instalado correctamente. Las líneas láser pueden seleccionarse con la tecla selectora (5). La lámpara de control (11) se enciende con luz roja cuando el aparato está ladeado y el péndulo se encuentra fuera del margen de autonivelado. Además suena una señal de aviso y los láser parpadean. En ese caso es necesario colocar el aparato en una superficie nivelada. Las figura A,B,C de la página 2 muestran algunos ejemplos de aplicación.

Modo de inclinación:

No suelte el seguro de transporte o cambie el interruptor CON/DES hacia la izquierda ("OFF"). Ahora la función de inclinación no está activa. Conecte el láser con la tecla selectora (5) y realice su selección. Ahora se enciende la lámpara de control (11) con luz roja y se pueden crear planos oblicuos e inclinaciones. La figura D de la página 2 muestra un ejemplo de aplicación. **IMPORTANTE:** en este modo no se puede nivelar horizontal o verticalmente, ya que las líneas láser no se orientan automáticamente.

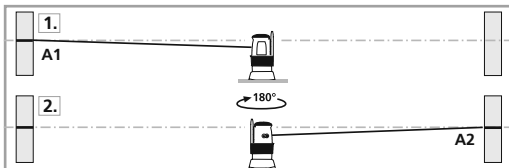
Datos Técnicos

Margen de auto-nivelado	$\pm 5^\circ$
Precisión	$\pm 5 \text{ mm} / 10 \text{ m}$
Alcance (depende de la claridad del cuarto)	20 m
Longitud de la onda láser	635 nm
Clase de láser / potencia de salida láser de líneas	2M / < 5 mW
Alimentación / Autonomía de trabajo	4 x 1,5V AA / ca. 20 h
Medidas / peso (sin soporte para pared y pilas)	122 x 100 x 70 mm / 0,55 kg
Temperatura de trabajo / almacenaje	0°C ... +50°C / -10°C ... +70°C
Número de artículo	081.140A
Salvo modificaciones	04/2009

Nota: Compruebe regularmente la calibración antes del uso, después de transportes y de almacenajes prolongados.

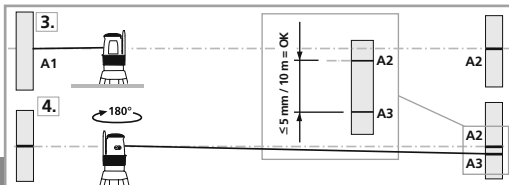
Preparativos para la comprobación de la calibración:

Usted mismo puede comprobar la calibración del láser. Coloque el aparato en el medio entre 2 paredes, separadas como mínimo 5 m. Encienda el aparato, suelte para ello el seguro de transporte (cruz de láser activado). Para una comprobación óptima, por favor utilice un trípode / soporte.



1. Marque el punto A1 en la pared.
2. Gire el aparato 180° y marque el punto A2. Ahora tiene una referencia horizontal entre A1 y A2.

Comprobar la calibración:



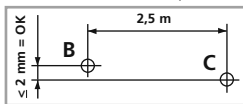
3. Ponga el aparato lo más cerca posible de la pared, a la altura del punto A1 marcado.
4. Gire el aparato 180° y marque el punto A3. La diferencia entre A2 y A3 es la tolerancia.

Nota:

Si los puntos A2 y A3 están separados más de 5 mm / 10 m, es necesario efectuar una calibración. Póngase en contacto con su distribuidor especializado o diríjase al Servicio Técnico de UMAREX-LASERLINER.

Control de la línea vertical: Coloque el aparato a unos 5 m de una pared. Fije una plomada con una cuerda de 2,5 m en la pared, la plomada debe poderse mover libremente. Conecte el aparato y oriente el láser vertical según la cuerda de plomada. La precisión se encuentra dentro de la tolerancia si la desviación entre la línea de láser y la cuerda de plomada no supera los $\pm 1,5$ mm.

Control de la línea horizontal: Coloque el aparato a unos 5 m de una pared y conecte la cruz del láser. Marque el punto B en la pared. Gire la cruz de láser unos 2,5 m hacia la derecha. Verifique si la línea horizontal del punto C se encuentra ± 2 mm en la misma altura que el punto B. Repita el proceso, pero ahora girando la cruz de láser hacia la izquierda.



Il laser automatico per la proiezione di 3 linee per il professionista del fai da te

Le 3 linee laser ben visibili sono ideali per posizionare piastrelle, infissi, finestre, porte, ecc. Grazie all'orientamento a 90° delle linee verticali si può creare un angolo retto sul pavimento e proiettare una linea verticale sulle pareti inclinate (vedi fig. C a pag. 2). Di semplice uso grazie al sistema a pendolo con smorzamento magnetico – l'apparecchio si orienta automaticamente entro qualche secondo. Con la mensola regolabile in altezza, SCL 3 è estremamente versatile e può essere utilizzato sul treppiede, sulla parete e su oggetti magnetici. La modalità di inclinazione consente di tracciare pendenze. La sicura di trasporto integrata evita che il sistema a pendolo si possa danneggiare. Precisione 5 mm / 10 m.

In dotazione: mensola a treppiede/a parete, softbag e pile (4 del tipo AA).

Norme generali di sicurezza

Attenzione: Non guardare direttamente il raggio! Tenere il laser fuori dalla portata dei bambini!



Radiazione laser!
Impedire che il raggio laser
colpisca gli occhi, nemmeno
attraverso strumenti ottici.
Laser classe 2 M
EN 60825-1:2007-10

Non indirizzare l'apparecchio inutilmente verso le persone.

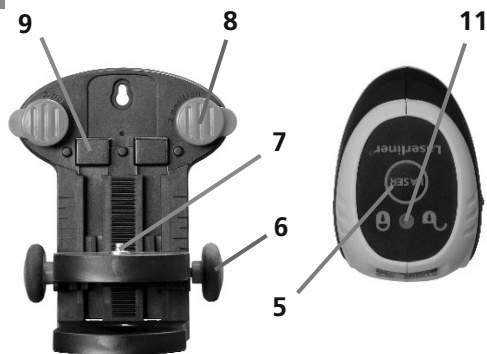
L'apparecchio è uno strumento di misurazione laser di qualità e viene impostato in fabbrica al 100% alla tolleranza indicata. Per motivi di responsabilità prodotti desideriamo richiamare la vostra attenzione su quanto segue: controllare periodicamente la calibratura prima dell'uso, dopo il trasporto e dopo lunghi periodi di inattività. Inoltre desideriamo informarvi che una calibratura assoluta è possibile solo in un'officina specializzata. La calibratura effettuata dall'utente può essere solo approssimativa; precisione della calibratura dipende dall'accuratezza con cui viene effettuata.

Nota: il prodotto è uno strumento di precisione e va trattato con delicatezza. Evitare urti e vibrazioni. Per il trasporto spegnere sempre tutti i laser e bloccare il pendolo; portare l'interruttore ON/OFF in posizione "OFF"! Per la pulizia utilizzare un panno morbido e detergente per vetri.

Dichiarazione di garanzia:

La garanzia è valida per due anni dalla data d'acquisto. Durante questo periodo di tempo sono coperti tutti gli eventuali difetti del materiale e i vizi di fabbricazione. Sono esclusi dalla garanzia: danni dovuti ad uso improprio (quali azionamento con un tipo di corrente/ tensione non adeguato, allacciamento a fonti d'energia non adatte, urto contro una superficie rigida ecc.) od a stoccaggio errato, normale usura o difetti che influenzano solo minimamente il valore o la funzionalità dello strumento. La garanzia decade in caso di interventi da parte di centri assistenza non autorizzati dal produttore. Qualora si dovesse far ricorso alla garanzia, vi preghiamo di consegnare l'intero apparecchio, con tutte le informazioni e la fattura, ad uno dei nostri rivenditori o di inviarlo direttamente a Umarex-Laserliner.

SuperCross-Laser SCL 3



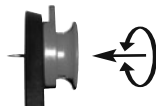
- 1 Finestra di uscita laser
- 2 Vano delle pile (lato inferiore SCL 3)
- 3 Supporto a treppiede / a parete con regolazione in altezza di 63 mm
- 4 Interruttore On/OFF Sicura di trasporto
- 5 Tasto di selezione linee laser
- 6 Rotella per la regolazione in altezza
- 7 Spina magnetica per il centraggio dell'apparecchio
- 8 Spine speciali per il fissaggio direttamente alla parete
- 9 Magneti sul retro per il fissaggio ad oggetti magnetici
- 10 Filettatura da 5/8" del treppiede con inserto interno da 1/4" per filettatura di treppiede fotografico
- 11 Spia luminosa funzione tilt

Attenzione:

per il trasporto ruotare le spine speciali (8) in posizione di parcheggio (vedi la figura in basso). In caso contrario, pericolo di lesioni.



Parcheggiare



Fissare

Livellamento orizzontale e verticale:

Aprire il vano delle pile (2) ed introdurvi le pile come indicato dai simboli di installazione e facendo attenzione alla correttezza della polarità. Sbloccare la sicura di trasporto e portare l'interruttore ON/OFF (4) in posizione "ON". La funzione tilt è ora attiva e la spia luminosa (11) verde se l'apparecchio è stato posizionato correttamente. Con il tasto di selezione (5) si possono selezionare le linee laser. La spia luminosa (11) è rossa, se l'apparecchio è troppo inclinato e il pendolo non si trova entro i limiti del campo di livellamento automatico. Viene inoltre emesso un segnale acustico e i laser lampeggiano. In questo caso collocare l'apparecchio su una superficie meno inclinata. Per esempi di applicazione si vedano le figure A,B e C a pagina 2.

Modalità di inclinazione:

Non sbloccare la sicura di trasporto e portare l'interruttore ON/OFF in posizione "OFF". La funzione tilt NON è attiva! Con il tasto di selezione (5) accendere e selezionare i laser. Il led luminoso (11) è ora rosso e si possono tracciare piani inclinati e le inclinazioni. Per esempi di applicazione si veda la figura D a pagina 2. **IMPORTANTE!** In questa modalità non si può livellare orizzontalmente o verticalmente, in quanto le linee laser non si orientano più automaticamente.

Dati tecnici

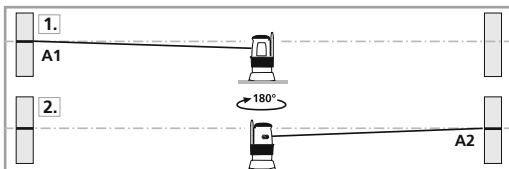
Range di autolivellamento	± 5°
Precisione	± 5 mm / 10 m
Portata (in funzione della luminosità dell'ambiente)	20 m
Lunghezza delle onde laser	635 nm
Classe laser / Potenza d'uscita laser a proiezione di linee	2M / < 5 mW
Alimentazione / Durata di esercizio	4 x 1,5V AA / ca. 20 h
Dimensioni / Peso (senza supporto a parete e pile)	122 x 100 x 70 mm / 0,55 kg
Temperatura d'esercizio / di stoccaggio	0°C ... +50°C / -10°C ... +70°C
N° di articolo	081.140A
Con riserva di modifiche tecniche	04/2009

N.B.: Controllare periodicamente la calibratura prima dell'uso, dopo il trasporto e dopo un lungo periodo di inattività.

SuperCross-Laser SCL 3

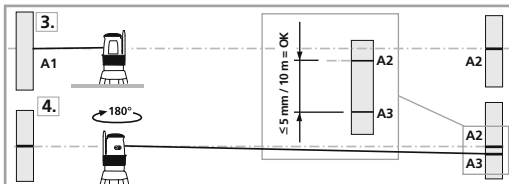
Verifica della calibratura:

La calibratura del laser può essere controllata. Collocate lo strumento al centro di due pareti distanti tra loro almeno 5 m e accendetelo. Accendere l'apparecchio sbloccando la sicura di trasporto (croce di collimazione attiva). Per una verifica ottimale, usate un treppiede.



1. Marcate il punto A1 sulla parete.
2. Ruotate l'apparecchio di 180° e marcate il punto A2. A questo punto avrete un riferimento orizzontale tra A1 e A2.

Esecuzione::



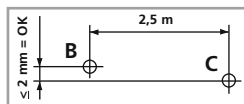
3. Avvicinate quanto più possibile l'apparecchio alla parete, all'altezza del punto A1.
4. Ruotate l'apparecchio di 180° e marcate il punto A3. La differenza tra A2 e A3 rappresenta la tolleranza.

N.B.:

se i punti A2 e A3 distano tra loro più di 5 mm / 10 m, è necessario effettuare una calibratura. Contattate il vostro rivenditore specializzato o rivolgetevi al Servizio Assistenza di UMAREX-LASERLINER.

Verifica della linea verticale: collocare l'apparecchio a circa 5 m da una parete. Fissare alla parete un filo a piombo lungo 2,5 m; il piombo deve poter oscillare liberamente. Accendere l'apparecchio e puntare il laser verticale sul filo a piombo. La precisione rientra nella tolleranza se lo scostamento tra la linea laser ed il filo a piombo non è maggiore di $\pm 1,5$ mm.

Verifica della linea orizzontale: Collocare l'apparecchio a circa 5 m da una parete ed attivare la croce di collimazione laser. Segnare il punto B sulla parete. Ruotare la croce di collimazione laser di circa 2,5 m verso destra e segnare il punto C. Controllare se la linea orizzontale passante per il punto C si trova alla stessa altezza del punto B ± 2 mm. Ripetere la procedura ruotando la croce di collimazione verso sinistra.



Automatyczny laser 3-liniowy dla profesjonalnych majsterkowiczów

Trzy dobrze widoczne linie laserowe doskonale nadają się do ustawiania płytek, stelaży, okien, drzwi itp. Ustawienie linii laserowych pod kątem 90° pozwala wyświetlić kąt prosty na podłodze i pionową linię na ukośnych ścianach (patrz rysunek C na str. 2). Wyjątkowo prosty w obsłudze dzięki magnetycznie tłumionemu systemowi wahlivemu – urządzenie automatycznie niweluje się w ciągu kilku sekund. Konsola o regulowanej wysokości umożliwia uniwersalne zastosowanie urządzenia SCL 3 – na statywie, na ścianie i na przedmiotach magnetycznych. Dodatkowy tryb pochylenia umożliwia wyznaczanie skosów. Zintegrowane zabezpieczenie transportowe chroni system wahlivy przed uszkodzeniem. Dokładność 5 mm / 10 m.

W zestawie: statyw / konsola ścienna, saszetka i baterie (4 x typ AA).

Ogólne Wskazówki Bezpieczeństwa

UWAGA: Nie kierować lasera w oczy! Laser nie może być zasięgu rąk dzieci. Nie kierować niepotrzebnie lasera w kierunku ludzi. Urządzenie zawiera wysokiej jakości laser, który jest skalibrowany w fabryce, jednak należy każdorazowo sprawdzać przed ważnym pomiarem, po transporcie, długim składowaniu dokładność kalibracji. Dokładna kalibracja jest możliwa jedynie w serwisie. Kalibracja wykonana samodzielnie zależy od staranności jej wykonania.



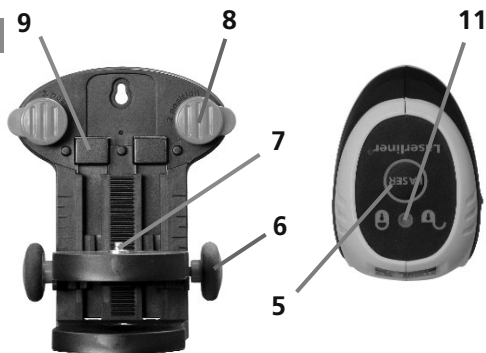
Promieniowanie laserowe!
Nie patrzeć w promień lasera ani nie kierować na niego bezpośrednio żadnych instrumentów optycznych.
Laser klasy 2 M
EN 60825-1:2007-10

Wskazówka: Produkt jest instrumentem precyzyjnym, z którym należy obchodzić się ostrożnie. Unikać uderzeń i wstrząsów. Do transport należy zawsze wyłączać wszystkie lasery i zaryglować układ wahlivy, ustawić przełącznik WŁ/WYŁ w pozycji „OFF”! Do czyszczenia używać miękkiej ściereczki i płynu do czyszczenia szkła.

Gwarancja:

Gwarancja obejmuje 2 lata od daty zakupu. W tym czasie wszelkie ew. wady materiałowe i produkcyjne są usuwane bezpłatnie. Do gwarancji nie zalicza się: uszkodzeń na wskutek niewłaściwej obsługi, (np. praca przy złym zasilaniu, podłączanie do złych źródeł prądu, upadki itp.) lub złym składowaniu, ingerencja nieautoryzowanego serwisu. W przypadku naprawy prosimy o przesłanie do serwisu lokalnego Umarex Laserliner wraz z rachunkiem.

SuperCross-Laser SCL 3

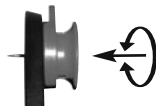


- 1 Okienko promieni lasera
- 2 Komora baterii (od spodu SCL 3)
- 3 Statyw / uchwyt ścienny z regulacją wysokości w zakresie 63 mm
- 4 Przełącznik WŁ./WYŁ., zabezpieczenie do transportu
- 5 Selektor linii laserowych
- 6 Pokrętko do regulacji wysokości
- 7 Kołek magnetyczny do centrowania urządzenia
- 8 Specjalne kołki do mocowania bezpośredniego na ścianie
- 9 Magnesy od tyłu do mocowania na przedmiotach magnetycznych
- 10 Gwint statywu 5/8" z wkładką do gwintów statywów fotograficznych 1/4"
- 11 Kontrolka funkcji kontroli przechylenia

Uwaga: Na czas transportu należy zawsze ustawiać specjalne kołki (8) w pozycji parkowania, patrz ilustracja u dołu. Inaczej zachodzi niebezpieczeństwo obrażeń.



Parkowanie



Mocowanie

Niwelowanie poziome i pionowe:

Otworzyć komorę baterii (2) i włożyć baterie zgodnie z symbolami instalacyjnymi. Zwrócić przy tym uwagę na prawidłową biegunowość. Zwolnić zabezpieczenie transportowe, obrócić przełącznik WŁ/WYŁ (4) w prawo (ON). Teraz funkcja kontroli przechylenia jest włączona, a kontrolka (11) świeci na zielono, gdy urządzenie jest ustawione poprawnie. Przyciskiem (5) można wybierać linie laserowe. Kontrolka (11) świeci na czerwono, gdy urządzenie jest krzywo ustawione, a układ wahliwy znajduje się poza zakresem samoczynnej niwelacji. Ponadto rozbrzmiewa sygnał alarmowy, a linie laserowe migają. Należy wtedy ustawić urządzenie na równiejszej powierzchni. Przykłady zastosowania patrz rysunki A, B, C na stronie 2.

Tryb pochylenia:

Nie zwalniać zabezpieczenia transportowego, obrócić przełącznik WŁ/WYŁ w lewo (OFF). Teraz funkcja kontroli przechylenia jest nieaktywna! Przyciskiem (5) włączyć i wybrać lasery. Kontrolka (11) świeci teraz na czerwono i można wyznaczać ukośne powierzchnie lub skosy. Przykład zastosowania patrz ilustracja D na stronie 2. **WAŻNE:** W tym trybie niemożliwe jest niwelowanie poziome lub pionowe, gdyż linie lasera nie są już ustawiane automatycznie.

Dane Techniczne

Automatyczne poziomowanie (zakres)	± 5°
Dokładność	± 5 mm / 10 m
Zakres Pracy (zależny od warunków oświetlenia)	20 m
Laser (długość fali)	635 nm
Klasa lasera / moc wyjściowa lasera liniowego	2M / < 5 mW
Pobór mocy / Czas pracy baterie	4 x 1,5V AA / ca. 20 h
Wymiary / masa (bez uchwytu ściennego i baterii)	122 x 100 x 70 mm / 0,55 kg
Temperatura pracy i przechowywania	0°C ... +50°C / -10°C ... +70°C
Numer Artykułu	081.140A
Zmiany zastrzeżone	04/2009

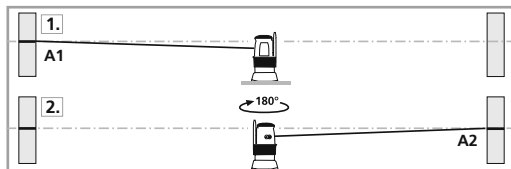
Wskazówka:

Prosimy sprawdzać regularnie kalibrację, zwłaszcza po transporcie i składowaniu.



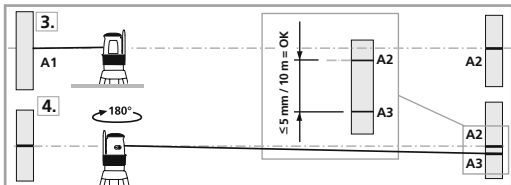
Kontrola Kalibracji - przygotowanie:

Można w każdej chwili sprawdzić kalibrację. Stawiamy niwelator w środku pomiędzy dwiema łatanami (ścianami), które są oddalone o co najmniej 5m. Włączyć urządzenie, zwalniając w tym celu zabezpieczenie do transportu (krzyż laserowy włączony). Dla najlepszego skontrolowania używamy statywu.



1. Zaznaczamy punkt A1 na ścianie.
2. Obracamy niwelator o 180° i zaznaczamy punkt A2.

Kontrola Kalibracji:



3. Ustaw najbliżej jak to możliwe ściany na wysokości punktu zaznaczonego A1.
4. Obróć niwelator o 180° i zaznacz punkt A3. Różnica pomiędzy A2 i A3 jest tolerancją.

Wskazówka:

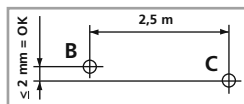
Jeżeli punkty A2 i A3 leżą od siebie dalej niż 5 mm / 10 m konieczna jest kalibracja. Skontaktuj się z lokalnym handlowcem lub serwisem Umarex Laserliner.

Sprawdzanie linii pionowej:

Instrument ustawić ok. 5m od jednej ze ścian. Na ścianie zawiesić pion o długości sznurka 2.5m. Pion powinien być luźno zawieszony. Włączyć instrument i naprowadzić pionowy laser na sznurek pionu. Instrument spełnia wymagania tolerancji, jeżeli odchylenie linii lasera od sznurka jest mniejsze niż ± 1.5 mm.

Sprawdzanie linii poziomej:

Instrument ustawić ok. 5m od jednej ze ścian i włączyć. Zaznaczyć na ścianie punkt B. Odsunąć laser o ok. 2.5m w prawo i zaznaczyć punkt C. Sprawdzić, czy punkty B i C leżą w poziomie (tolerancja ± 2 mm). Pomiar powtórzyc przesuwając laser w lewo.



Automaattinen 3 lasersäteen ristiviivalaser vaativaan kotikäyttöön

Selkeästi näkyvät 3 laserviivaa soveltuvat erinomaisesti laattojen, ristikoiden, ikkunoiden, ovien jne. asentamiseen. Lattiaan voi luoda suoran kulman ja vinoille seinille luotuisuoran pystysuoria laserviivoja 90° heijastamalla (ks. kuva C s. 2). Magneettisesti vaimennettu heilurijärjestelmä helpottaa käsittelyä – laite tasaa itsensä automaattisesti muutamassa sekunnissa. Korkeussäädettävä jalusta antaa SCL 3:lle enemmän käyttömahdollisuuksia – se voidaan asettaa kolmijalkaan, seinälle ja magneettisille pinoille. Ylimääräinen kallistusasetus mahdollistaa vinot linjaukset. Integroitu kuljetuksen suojaus estää heilurijärjestelmän rikkoutumisen. Tarkkuus 5 mm / 10 m.

Sis.: kolmijalan/seinäpidikkeen, kuljetuspussin ja paristot (4 x tyyppi AA)

Yleisiä turvaohjeita

Varoitut: Älä katso suoraan säteeseen! Laserlaite ei saa joutua lasten käsiin. Älä koskaan tähtää



Lasersäteily!
Älä katso säteeseen tai tarkkaile sitä suoraan optisilla instrumenteilla.
Laser luokka 2 M
EN 60825-1:2007-10

lasersädetä ihmistä kohti. Käytössäsi on korkealaatuinen lasermittalaite, jonka tehdasasetus on 100 % ilmoitetun toleranssin rajoissa. Tuotevastuun nimissä pyydämme kiinnittämään huomiota seuraaviin seikkoihin: Kuljetuksen ja pitkän varastointiajan jälkeen laitteen kalibrointi on tarkistettava ennen käyttöä. Vain alan erikoisliike pystyy suorittamaan absoluuttisen tarkan kalibroinnin. Käyttäjän suorittama kalibrointi antaa likimääräisen tuloksen ja absoluuttinen kalibrointitarkkuus vaatii erityistä huolellisuutta.

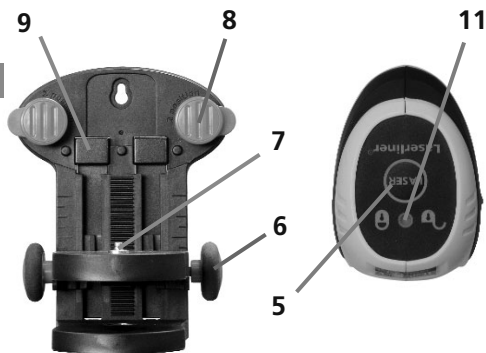
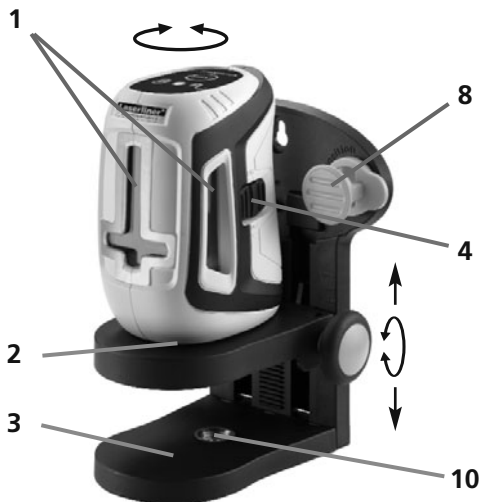
Huomautus:

Tuote on tarkkuuslaite, jota täytyy käsitellä varoen. Vältä iskuja ja tarinää. Sammuta kaikki laserit aina kuljetuksen ajaksi ja lukitse heiluri, käännä PÄÄLLE/POIS-katkaisija asentoon "OFF"! Puhdista laite pehmeällä pyyhkeellä ja ikkunanpesuaineella.

Takuu:

Takuaika on 2 vuotta ostopäivästä. Takuu kattaa kaikki voimassaoloaikana ilmenneet materiaali- ja valmistusviat. Takuu ei korvaa: Virheellisestä käytöstä (esim. väärintyyppisellä virralla/jännitteellä, liittäminen laitteelle sopimattomaan virtalähteeseen, pudottaminen jne.) tai varastoinnista, normaalista kulumisesta aiheutuneita vikoja tai vikoja joilla on erittäin vähäinen vaikutus laitteen arvoon tai käyttökelpoisuuteen. Takuu raukeaa laitteeseen kohdistuneiden omavaltaiset toimenpiteiden seurauksena. Takuuakaisissa korjauksissa koko laite tunnistetietoineen ja ostolasku toimitetaan valtuutetulle myyntiliikkeelle tai suoraan Umarex-Laserlinerille.

SuperCross-Laser SCL 3



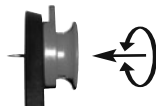
- 1 Lasersäteen ulostuloikkuna
- 2 Paristolokero (alasiivu SCL 3)
- 3 Kolmijalka- /seinäpidike 63 mm:n korkeussäädöllä
- 4 PÄÄLLE/POIS-kytkin ja kuljetuslukitus
- 5 Laserlinjojen valintapainike
- 6 Korkeudensäätöpyörä
- 7 Magneettinen tappi laitteen keskitystä varten
- 8 Erikoistapit seinään kiinnittämistä varten.
- 9 Kiinnitysmagneetit takasivulla joilla laite voidaan kiinnittää magneettisiin pintoihin.
- 10 5/8" – kolmijalkakierre sisäosalla 1/4" kameran kolmijalkaa varten
- 11 Kallistustoiminnon merkkivalo

Huomio:

Kierrä tapit (8) kuljetuksen ajaksi aina lukitus, katso kuva alla. Muussa tapauksessa loukkaantumisvaara.



Lukitus



Kiinnitys

Vaaka- ja pystylinjaus:

Avaa paristolokero (2) ja aseta paristot sisään ohjeiden mukaisesti. Huomaa napaisuus. Avaa kuljetusvarmistus, käännä ON/OFF -kytkin (4) oikealle asentoon ON. Kallistustoiminto on nyt aktiivisena. Vihreä merkkivalo (11) palaa, kun laite on asetettu oikein. Valintapainikkeella (5) valitaan laserviivat. Punainen merkkivalo (11) palaa, jos laite on liikaa vinossa ja heiluri on itsetasausalueen ulkopuolella. Lisäksi kuuluu merkkiääni ja laser vilkkuu. Aseta laite tasaisemmalle alustalle. Käyttöesimerkit, ks. kuvat A, B, C sivulla 2.

Kallistus:

Älä avaa kuljetusvarmistusta, käännä ON/OFF -kytkin asentoon OFF. Kallistustoiminto ei nyt ole aktiivisena! Käynnistä laite ja valitse laserit valintapainikkeella (5). Nyt palaa punainen merkkivalo (11). Voit asettaa laitteen vinoon tai kaltevalle tasolle. Katso esimerkki kuva D sivulla 2.

TÄRKEÄÄ: Tässä käyttötilassa ei voi linjata vaaka- tai pystysuorassa, sillä laserviivat eivät enää tasaudu automaattisesti.

Tekniset tiedot

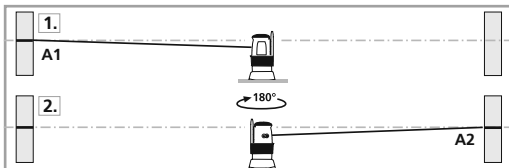
Itsetasausalue	± 5°
Tarkkuus	± 5 mm / 10 m
Työalue (valo-olosuhteista riippuen)	20 m
Laserin aallonpituus	635 nm
Laser luokka / laserviivan lähtöteho	2M / < 5 mW
Virransyöttö / Paristojen käyttöikä	4 x 1,5V AA / ca. 20 h
Mitat / paino (ilman seinäpidikettä ja paristoja)	122 x 100 x 70 mm / 0,55 kg
Käyttö- / säilytyslämpötila	0°C ... +50°C / -10°C ... +70°C
Art.nro	081.140A
Tekniset muutokset mahdollisia	04/2009

Huomautus:

Tarkista laitteen kalibrointi aina kuljetuksen ja pitkän varastoinnin jälkeen.

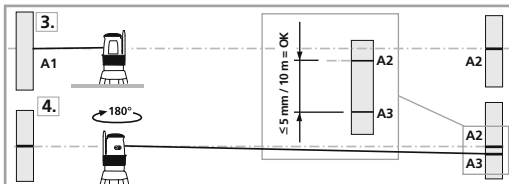
Kalibrointitarkistuksen valmistelutoimet:

Laserin kalibrointi on tarkistettavissa. Aseta laite kahden vähintään 5 metrin etäisyydellä olevan seinän väliin keskikohdalle. Käynnistä laite, avaa kuljetusvarmistus (Laserristi päällä). Optimaalinen tarkistustulos edellyttää kolmijalan käyttöä.



1. Merkitse piste A1 seinään.
2. Käännä laite 180° ja merkitse piste A2. Pisteiden A1 ja A2 välille muodostuu vaakasuuntainen referenssilinja. Kalibroinnin tarkistus.

Kalibroinnin tarkistus:



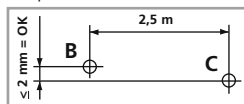
3. Aseta laite merkityn pisteen A1 korkeudella mahdollisimman lähelle seinää, suuntaa laite.
4. Käännä laitetta 180° ja merkitse piste A3. Pisteiden A2 ja A3 välinen erotus toleranssi.

Huomautus:

Laitte on kalibroitava, jos pisteiden A2 ja A3 välinen erotus on suurempi kuin 5 mm / 10 m. Ota yhteys paikalliseen laitetoimittajaan tai UMAREXLASERLINER huolto-osastoon.

Pystyviivan tarkistus: Aseta laite n. 5 m:n etäisyydelle seinästä. Kiinnitä mittaluoti seinään 2,5 m:n pituisella langalla siten, että luoti pääsee vapaasti heilumaan. Käynnistä laite ja suuntaa pystysäde luotilangan kanssa. Tarkkuus on toleranssin rajoissa, kun laserviivan ja luotilangan välinen poikkeama on enintään $\pm 1,5$ mm.

Vaakaviivan tarkistus: Aseta laite n. 5 m:n etäisyydelle seinästä ja kytke laserristi. Merkitse piste B seinään. Käännä laserristiä n. 2,5 m oikealle ja merkitse piste C. Tarkista onko pisteestä C lähtevä vaakaviiva ± 2 mm:n tarkkuudella samalla korkeudella pisteen B kanssa. Toista toiminto laitetta uudelleen vasemmalle kääntämällä.



O laser automático com 3 linhas para o entusiasta de bricolage

As 3 linhas de laser bem visíveis adequam-se de forma excelente para o alinhamento de ladrilhos, montantes verticais, janelas, portas, etc. O alinhamento de 90° das linhas de laser verticais possibilita projectar um ângulo recto no solo e uma linha perpendicular em paredes inclinadas (ver ilustração C na pág. 2). Utilização simples através do sistema pendular com protecção magnética – o aparelho alinha-se automaticamente em poucos segundos. Com a consola de altura regulável, o SCL 3 pode ser usado de várias maneiras – sobre o tripé, na parede e em objectos magnéticos. O modo de inclinação adicional permite traçar declives. O bloqueador de transporte integrado protege o sistema pendular de danificações. Precisão 5 mm / 10 m.

Incl.: consola para tripé/parede, bolsa macia e pilhas (4 x tipo AA).

Indicações gerais de segurança

Atenção: não olhar directamente para o raio! Manter o laser fora do alcance das crianças! Não orientar o aparelho para as pessoas. O aparelho é um instrumento de medição por laser e está ajustado pela fábrica para 100% da tolerância indicada. Por motivos inerentes à responsabilidade civil do produto devemos assinalar o seguinte: comprovar regularmente a calibragem antes do uso, depois do transporte e armazenagem prolongados. Além disso, informamos que a calibragem absoluta só é possível numa oficina especializada. A calibragem realizada pelo utilizador é só uma aproximação e a precisão da mesma dependerá do rigor com que se realize.



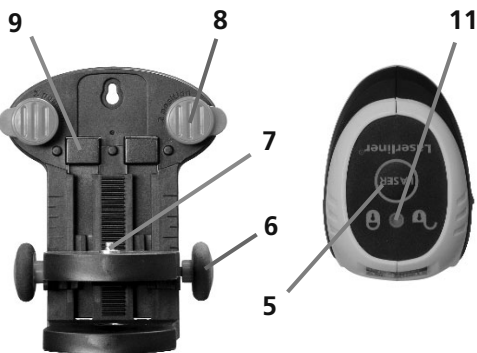
Radiación laser!
Não olhar para o feixe nem observar directamente com instrumentos ópticos.
Laser classe 2 M
EN 60825-1:2007-10

Nota: o produto é um instrumento de precisão que precisa de ser tratado com cuidado. Evite choques e vibrações. Para o transporte, desligue sempre todos os lasers, trave o pêndulo e coloque o botão para ligar / desligar em "OFF"! Use um pano macio e um produto limpa vidros para a limpeza.

Condições de garantia:

O período de garantia é de 2 anos desde a data da compra. Neste período estão cobertos todos os defeitos de material ou de mão-de-obra. Ficam excluídos da garantia os danos causados por uma utilização incorrecta (ex: com tipo de corrente/tensão inadequadas, queda, etc.) ou por armazenamento incorrecto ou por desgaste normal, assim como os estragos que não afetem o valor ou a amplitude funcional. Em caso de utilização de peças não autorizadas a garantia não tem efeito. Em caso de reclamação dentro da garantia solicitamos que seja enviado o aparelho completo com toda a informação correspondente e a factura de compra ao nosso distribuidor.

SuperCross-Laser SCL 3



- 1 Janela de saída do laser
- 2 Compartimento de pilhas (lado inferior do SCL 3)
- 3 Fixação para tripé / parede com ajuste da altura de 63 mm
- 4 Botão para ligar / desligar o bloqueador de transporte
- 5 Tecla de seleção de linhas de laser
- 6 Roda de ajuste da altura
- 7 Pino magnético para centrar o aparelho
- 8 Pinos especiais para a fixação directamente na parede
- 9 Imanes aderentes na traseira para a fixação a objectos metálicos.
- 10 Rosca 5/8" para tripé e adaptador interior de rosca 1/4" para tripés de máquinas fotográficas
- 11 Luz de controlo função de inclinação

Atenção: para o transporte, gire sempre os pinos especiais (8) para a posição de parque, consulte a ilustração seguinte. Caso contrário corre risco de ferimento.



Fixo

Nivelação horizontal e vertical:

Abra o compartimento de pilhas (2) e insira as pilhas de acordo com os símbolos de instalação. Observe a polaridade correcta. Solte o bloqueador de transporte, rode o botão para ligar/desligar (4) para a direita (“ON”). Agora a função de inclinação está activa e a luz de controlo (11) é acesa com a cor verde se o aparelho tiver sido colocado correctamente. Com a tecla de selecção (5) podem ser seleccionadas as linhas de laser. A luz de controlo (11) acende com a cor vermelha se o aparelho estiver demasiado inclinado e o pêndulo se encontrar fora da margem de autonivelção. Além disso soa um sinal de aviso e os lasers piscam. A seguir é preciso colocar o aparelho numa superfície mais plana. Consulte as ilustrações A, B e C na página 2 para ver exemplos de aplicação.

Modo de inclinação:

Não solte o bloqueador de transporte e rode o botão para ligar/desligar para a esquerda (“OFF”). Agora a função de inclinação não está activa! Ligue e seleccione os lasers com a tecla de selecção (5). A seguir a luz de controlo (11) acende com a cor vermelha e podem ser traçados níveis inclinados ou inclinações. Consulte a ilustração D na página 2 para ver um exemplo de aplicação. **IMPORTANTE:** neste modo não é possível nivelar horizontal e verticalmente, uma vez que as linhas de laser não se nivelam automaticamente.

Dados Técnicos

Margem de autonivelção	± 5°
Exactidão	± 5 mm / 10 m
Alcance (depende da luminosidade do espaço)	20 m
Comprimento de onda laser	635 nm
Classe de laser / Potência de saída laser de linha	2M / < 5 mW
Alimentação eléctrica / duração operacional	4 x 1,5V AA / ca. 20 h
Dimensões / Peso (sem fixação para parede e pilhas)	122 x 100 x 70 mm / 0,55 kg
Temperatura de trabalho / de armazenamento	0°C ... +50°C / -10°C ... +70°C
Nº de artigo	081.140A
Sujeito a alterações técnicas	04/2009

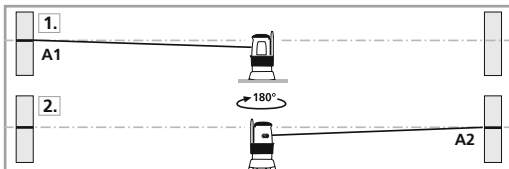
Nota: Verifique regularmente a calibragem antes do uso, depois de transporte e armazenamentos prolongados.



SuperCross-Laser SCL 3

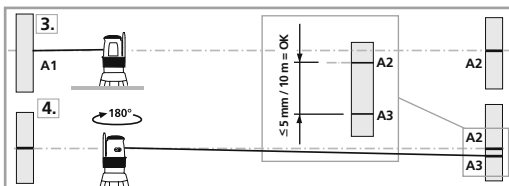
Preparativos para verificar a calibragem:

Você mesmo pode verificar a calibragem do laser. Coloque o aparelho entre 2 paredes separadas num mínimo de 5 metros. Ligue o aparelho, solte para isso o bloqueador de transporte (cruz do laser ligada). Use um tripé.



1. Marque o ponto A1 na parede.
2. Gire o aparelho 180° e marque o ponto A2. Assim, temos uma referência horizontal entre A1 e A2.

Verificar a calibragem:



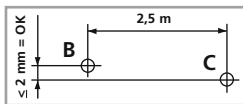
3. Colocar o aparelho o mais próximo da parede possível à altura do ponto A1, alinhando o aparelho.
4. Girar o aparelho 180° e marcar o ponto A3. A diferença entre A2 e A3 é a tolerância.

Nota:

Se os pontos A2 e A3 estiverem separados mais de 5 mm / 10 m é necessário efectuar uma calibragem. Contacte o seu distribuidor.

Controlo da linha vertical: coloque o aparelho a uns 5 metros de uma parede. Fixar um fio de prumo de 2,5 m na parede, podendo o fio mover-se livremente. Ligar o aparelho e orientar o laser vertical no sentido do fio de prumo. A precisão está dentro da tolerância se o desvio entre a linha do laser e o fio de prumo não for superior a 1,5 mm.

Controlo da linha horizontal: Coloque o aparelho a uns 5 metros de uma parede e ligue a luz do laser. Marcar o ponto B na parede. Girar a cruz laser cerca de 2,5 m para a direita. Verificar se a linha horizontal do ponto C se encontra a uma altura +/- 2 mm do ponto B. Repetir o processo, mas agora girando a cruz do laser para a esquerda.



Den automatiska 3-linjers lasern för professionella hemmafxare

De 3 väl synliga laserlinjerna lämpar sig förträffligt för uppriktning av kakel, reglar, fönster, dörrar osv. Genom uppriktning av de vertikala laserlinjerna i 90° kan man få en rät vinkel på golvet och projicera en lodrät linje på sneda väggar (se bild C på sidan 2). Enkelt handhavande med magnetdämpat pendelsystem – enheten riktas in automatiskt och sekundsnabbt. Tack vare konsolen som är justerbar i höjddled kan SCL 3 användas på många sätt – på stativ, på vägg och på magnetiska föremål. Möjlighet till inställning av fallhöjd ger extra sluttningsläge. Den inbyggda transportsäkringens skyddar pendelsystemet från skador. Noggrannhet 5 mm/10 m. Inklusive: Stativ-/väggkonsol, väska och batterier (4 x typ AA).

Allmänna säkerhetsinstruktioner

Se upp: Titta aldrig direkt in i laserstrålen! Laserapparater är absolut ingenting för barn. Förvara därför laserapparaten oåtkomligt för barn! Rikta inte laserapparaten i onödan på personer. Denna produkt är ett kvalitets-laser-mätinstrument, på vilket den angivna toleransen ställs in till 100% på fabriken.



Laserstrålning!
Titta aldrig direkt in i en laserstråle och betrakta den aldrig med hjälp av ett optiskt instrument. Laser klass 2M
EN 60825-1:2007-10

På grund av lagen om produktansvar ber vi att få hänvisa till följande:

Kontrollera kalibreringen regelbundet, dvs innan du börjar använda mätinstrument, efter att du har transporterat det och om du inte har använt det på länge. Dessutom vill vi hänvisa till, att en absolut kalibrering endast är möjlig på en fackverkstad. Om du själv kalibrerar mätinstrumentet får du inget absolut kalibreringsvärde. Hur exakt kalibreringen är beror på hur noga du är.

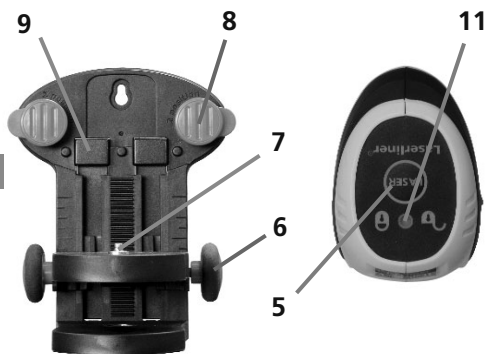
OBS:

Produkten är ett precisionsinstrument som måste hanteras med varsamhet. Undvik stötar och skakningar. Före transport måste alltid alla lasrar stängas av och pendeln parkeras, ställ strömbrytaren i läge "OFF"! Rengör instrumentet med en mjuk trasa och fönsterputsmedel.

Garanti

På denna apparat har du en garanti på 2 år från och med dagen du köpte den. Garantin gäller för alla material- och tillverkningsfel. Garantin omfattar inte följande punkter: Skador som beror på att apparaten inte användes på föreskrivet sätt (t ex med fel strömtyp/spänning, anslutning till olämpliga strömkällor, om den faller i golvet etc) eller förvarades på annat än föreskrivet sätt. Dessutom gäller garantin inte för normalt slitage och fel, som endast påverkar värdet eller användbarheten i ringa omfattning. Du har ingen garanti, om apparaten har öppnats, demonterats eller reparerats av icke auktoriserade personer. Om du har en reklamation ber vi dig att lämna in hela apparaten med alla informationer tillsammans med fakturan till din återförsäljare eller att skicka den direkt till Umarex-Laserliner.

SuperCross-Laser SCL 3



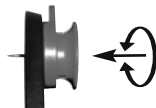
- 1 Laseröppning
- 2 Batterifack (undersidan av SCL 3)
- 3 Stativ-/väggfäste med 63 mm höjdställning
- 4 PÅ/AV-omkopplare, transportsäkring
- 5 Valknapp för laserlinjer
- 6 Justeringshjul för höjdställning
- 7 Magnetiskt stift för centrerung av enheten
- 8 Specialstift för placering direkt på väggen
- 9 Fästmagnet på baksidan för placering på magnetiska föremål
- 10 5/8"-stativgänga med anslutning för 1/4" fotostativgänga
- 11 Kontrollampa för tiltfunktion

OBS:

Före transport ska specialstiften (8) alltid vridas till parkeringsläge, se figuren nedan. I annat fall finns risk för personskada.



Parkera



Bekräfta

Horisontell och vertikal nivellering:

Öppna batterifacket (2) och lägg i batterier enligt installationssymbolerna. Se till att vända polerna rätt. Frigör transportsäkringen – ställ PÅ/AV-omkopplaren (4) i läge "ON" (åt höger). Tiltfunktionen är nu aktiv och kontrolllampan (11) lyser grönt när apparaten blivit rätt uppställd. Välj laserlinjer med valknappen (5). Kontrolllampan (11) lyser rött när apparaten står med för stor lutning och pendeln befinner sig utanför självnivelleringsområdet. Dessutom ljuder en varningssignal och lasern blinkar. Då måste apparaten ställas upp på en jämnare yta. För användningsexempel, se bilderna A,B och C på sidan 2.

Lutningsläge:

Frigör inte transportsäkringen – ställ PÅ/AV-omkopplaren i läge "OFF" (åt vänster). Tiltfunktion är nu inte aktiv! Slå på och välj lasern med valknappen (5). Nu lyser kontrolllampan (11) rött och man kan skapa lutande plan och lutningar. Användningsexempel finns i figur D på sida 2. **VIKTIGT:** I detta läge kan inte horisontell eller vertikal nivellering göras eftersom laserlinjerna inte längre riktas upp automatiskt.

Tekniska data

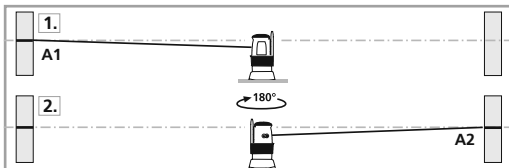
Självnivelleringsområde	± 5°
Noggrannhet	± 5 mm / 10 m
Arbetsområde (i förhållande till hur ljusst det är i rummet)	20 m
Laservågslängd	635 nm
Laserklass / uteffekt för linjelaser	2M / < 5 mW
Strömförsörjning / användningstid	4 x 1,5V AA / ca. 20 h
Mått / vikt (utan väggfäste och batterier)	122 x 100 x 70 mm / 0,55 kg
Drift- / förvaringstemperatur:	0°C ... +50°C / -10°C ... +70°C
Artikelnummer	081.140A
Med reservation för tekniska ändringar	04/2009

Observera: Kontrollera noggrannheten regelbundet både innan du använder mätinstrumentet, efter det att du har transporterat det och om du inte har använt det på länge.

SuperCross-Laser SCL 3

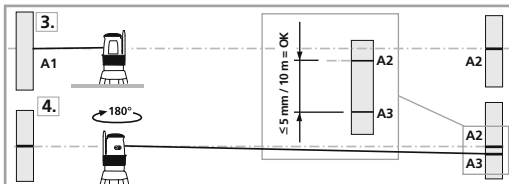
Förbereda kalibreringskontroll:

Kalibreringen av lasern kan kontrolleras. Sätt upp enheten mitt emellan två väggar som är minst fem meter från varandra. Slå på enheten för att frigöra transportsäkring (laserkors på). För optimal kontroll skall ett stativ användas.



1. Markera punkten A1 på väggen.
2. Vrid enheten 180° och markera punkten A2. Mellan A1 och A2 har du nu en horisontell referens.

Kalibreringskontroll:



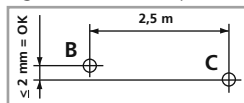
3. Ställ enheten så nära väggen som möjligt i höjd med den markerade punkten A1.
4. Vrid enheten 180° och markera punkten A3. Differensen mellan A2 och A3 är toleransen.

Notera:

Om A2 och A3 ligger mer än 5 mm/10 m från varandra behöver enheten kalibreras. Kontakta er återförsäljare eller vänd er till serviceavdelningen på UMAREX-LASERLINER.

Kontroll av den lodräta linjen: Ställ upp enheten cirka fem meter från en vägg. Fäst ett lod på väggen med ett 2,5 meter långt snöre så att lodet kan pendla fritt. Slå på enheten och rikta den lodräta lasern mot lodsnoret. Noggrannheten ligger inom toleransen när avvikelsen mellan laserlinjen och lodsnoret inte är större än $\pm 1,5$ mm.

Kontroll av den horisontella linjen: Ställ upp enheten cirka fem meter från en vägg och slå på laserkorset. Markera punkt B på väggen. Sväng laserkorset cirka 2,5 m åt höger och markera punkt C. Kontrollera om den vågräta linjen från punkt C ligger inom ± 2 mm i höjdd jämfört med punkt B. Upprepa proceduren vid svängning åt vänster.



Den automatiske 3-linjers laser for profesjonelle gjør-det-selv-folk

De godt synlige 3 laserlinjene egner seg fremragende til posisjonering av fliser, stativer, vinduer, dører etc. Gjennom den 90° posisjoneringen av de vertikale laserlinjene kan det genereres en rett vinkel på gulvet, og det kan projiseres en lodrett linje på skrå vegger (se illustr. C på side 2). Enkel håndtering takket være magnetisk dempet pendelsystem – apparatet posisjonerer seg automatisk på få sekunder. Med sin høydejusterbare konsoll er SCL 3 ytterst universell – den kan anvendes både på stativ, på veggen og på magnetiske gjenstander. Den ekstra hellingsmodusen gjør det mulig å legge instrumentet på skrålflater. Den integrerte transportsikringen beskytter pendelsystemet mot skade.

Nøyaktighet 5 mm / 10 m

Inkl.: Stativ-/ veggkonsoll, softbag og batterier (4 x type AA).

Generelle sikkerhetsinstruksjoner

OBS: Ikke se direkte inn i strålen! Laserinstrumentet må oppbevares utilgjengelig for barn! Ikke rett instrumentet mot personer når det ikke er nødvendig. Apparatet er et kvalitets-laser-måleapparat og innstilles på fabrikken med 100% i den angitte toleransen. På grunn av produkt - ansvaret vil vi henvise til det følgende: Kontroller regelmessig kalibreringen før bruk, etter transport og lengre lagring. Vi henviser dessuten til at en absolutt kalibrering kun er mulig i et fagverksted. En kalibrering fra din side er bare en tilnærming og kalibreringens nøyaktighet er avhengig av hvor omhyggelig den utføres.



Laserstråling!
Se ikke inn i strålen og se heller ikke på den med optiske instrumenter.
Laser klasse 2M
EN 60825-1:2007-10

MERK:

Produktet er et presisjonsinstrument som må behandles med omhu. Unngå støt og ristelser. Til transport må alltid alle lasere slås av og pendelen må låses, PÅ/AV bryteren skal stilles på "OFF". Benytt en myk klut og glassrens for rengjøring.

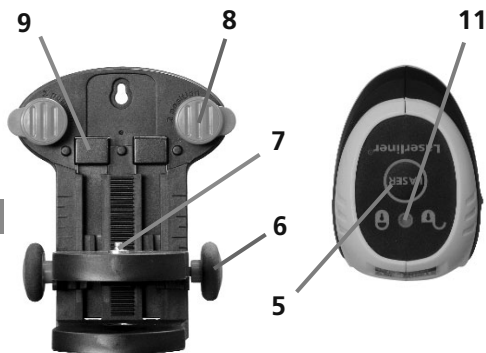
Garantierklæring

Garantitiden er på 2 år fra innkjøpsdato. Innen denne tiden dekkes alle material- og produksjonsfeil. Utelukket fra garantien er følgende: Skader som kan tilbakeføres til usakkyndig bruk (f.eks. med feil strømtype / spenning, tilkoplinger til uegnede strømkilder, fall på hard undergrunn etc.) eller feil lagring, normal slitasje og mangler som bare har ubetydelig innflytelse på verdien eller yteevnen. Garantien taper sin gyldighet dersom ikke-autoriserede foretar inngrep på instrumentet. I garantitilfel-le skal hele instrumentet overleveres til en av våre forhandlere sammen med all informasjon samt faktura, eller send dette til Umarex-Laserliner.

SuperCross-Laser SCL 3



- 1 Laserstrålehull
- 2 Batterikammer (underside SCL 3)
- 3 Stativ- / veggholder med 63 mm høydejustering
- 4 PÅ- / AV bryter transportsikring
- 5 Valgknapp laserlinjer
- 6 Justeringshjul til høydejustering
- 7 Magnetisk stift til sentrering av apparatet
- 8 Spesialstifter til feste direkte på veggen
- 9 Festemagneter på baksiden til feste på magnetiske gjenstander
- 10 5/8" - Stativgjenger med innvendig innsats for 1/4" fotostativgjenger
- 11 Kontrollampe Tiltfunksjon

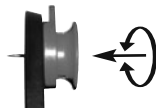


OBS!

Til transport må spesialstiftene (8) alltid dreies i parkeringsposisjon, se illustrasjonen nedenfor. Ellers består det fare for å skade seg.



Parkere



Feste

Horisontal og vertikal nivellering:

Åpne batterirommet (2) og sett inn batteriene ifølge installasjonssymbolene. Sørg for korrekt polaritet. Løsne transportsikringen, still PÅ/AV bryteren (4) mot høyre ("ON"). Nå er tiltfunksjonen aktiv, og kontrollampen (11) lyser grønt når apparatet er stilt riktig opp. Nå kan du velge laserlinjene med valgknappen (5). Kontrollampen (11) lyser rødt når apparatet står for mye på skrått og pendelen befinner seg utenfor selvnivelleringsområdet. Dessuten lyder et varselsignal og laserne blinker. Da må apparatet stilles på en flate som er jevnere. Eksempel på anvendelse, se illustrasjonene A, B, C på side 2.

Hellingsmodus:

Ikke løsne transportsikringen eller still PÅ/AV bryteren mot venstre ("OFF"). Nå er tiltfunksjonen ikke aktiv! Slå laseren på med valgknappen (5) og velg ut. Nå lyser kontrollampen (11) rødt, og det kan anlegges skrå nivåer eller hellinger. Eksempel på anvendelse, se illustrasjon D på side 2.

VIKTIG: I denne modus kan det ikke nivelleres horisontalt eller vertikalt, da laserlinjene ikke posisjonerer seg automatisk mer.

Tekniske data

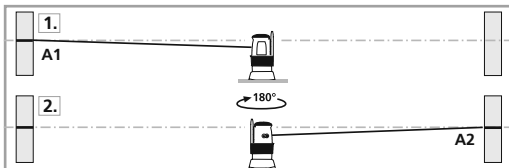
Selvnivelleringsområde	± 5°
Nøyaktighet	± 5 mm / 10 m
Arbeidsområde (avhengig av omgivelseslys)	20 m
Laserbølgelengde	635 nm
Laserklasse / utgangseffekt linjelaser	2M / < 5 mW
Strømforsyning / driftstid	4 x 1,5V AA / ca. 20 h
Mål / vekt (uten veggholder og batterier)	122 x 100 x 70 mm / 0,55 kg
Drifts - / lagertemperatur	0°C ... +50°C / -10°C ... + 70°C
Artikkelnummer	081.140A
Med forbehold om tekniske endringer	04/2009

MERK:

Kontroller regelmessig nøyaktigheten før bruk, etter transporter og lengre lagring.

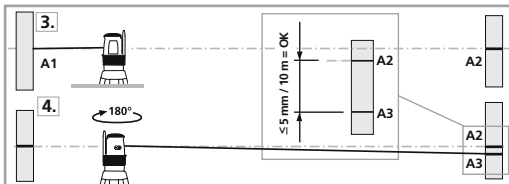
Forberedelse av kontroll av kalibreringen:

Du kan kontrollere kalibreringen av laseren. Still instrumentet opp midt mellom to vegger som står minst 5 m fra hverandre. Slå på apparatet, til dette må transportsikringen løses (laserkryss på). Det er best å bruke et stativ for å oppnå en optimal kontroll.



1. Marker punkt A1 på veggen.
2. Drei instrumentet 180° og marker punkt A2. Du har nå en horisontal differanse mellom A1 og A2.

Kontroll av kalibreringen:



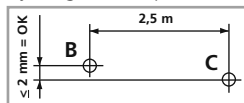
3. Still instrumentet så nær veggen som mulig og i samme høyde som det markerte punktet A1.
4. Drei instrumentet 180° og marker punkt A3. Differansen mellom A2 og A3 utgjør toleransen.

MERK:

Hvis A2 og A3 oppviser en differanse på mer enn 5 mm / 10 m, er det nødvendig å foreta en kalibrering. Ta kontakt med din fagforhandler eller henvend deg til kundeserviceavdelingen hos UMAREX-LASERLINER.

Kontroll av den vertikale linjen: Still opp instrumentet i ca. 5 m avstand fra en vegg. Fest et lodd med en 2,5 m lang snor på veggen, loddet bør kunne pendle fritt. Slå på instrumentet og rett inn den vertikale laseren mot loddensnoren. Nøyaktigheten ligger innenfor toleransen når avviket mellom laserlinjen og loddensnoren ikke er større enn $\pm 1,5 \text{ mm}$.

Kontroll av den horisontale linjen: Still opp instrumentet i ca. 5 m avstand fra en vegg og slå på laserkrysset. Marker punkt B på veggen. Sving laserkrysset ca. 2,5 m mot høyre og marker punkt C. Kontroller om den horisontale linjen fra punkt C ligger på samme høyde som punkt B $\pm 2 \text{ mm}$. Gjenta prosedyren på venstre side.



Özel kullanım için profesyonel otomatik 3-çizgi lazer cihazı

İyi okunaklı 3 lazer çizgileri, yer ve duvar karoları, iskele, pencere, kapı, vs. şeylerin mastarlanması için çok uygundur. Dikey lazer çizgilerinin 90° hizalanmaları sayesinde yerde bir dik açı oluşturulabilir ve eğri duvarlarda düşey bir çizgi yansıtılabilir (s. 2'deki C resmine bakınız). Manyetik absorbeli sarı-kaç sistemi sayesinde kolay kullanım sağlar - Cihaz kendini saniyeler içinde otomatik olarak doğrultur. Yüksekliği ayarlanabilen konsülü sayesinde SCL-3 çok kullanışlıdır – ister statif üzerinde, duvarda veya manyetik eşyalarda. Ek meyil modu sayesinde eğim verilmesi mümkündür. Dahili taşıma emniyeti sayesinde sarı-kaç sistemi hasarlara karşı korunmuştur. Hassasiyet 5mm / 10 m.

Aksesuarlar: Statif/duvar konsolu, taşıma çantası ve piller (4 x AA tipi)

Genel güvenlik bilgileri

Dikkat: Doğrudan ışına bakmayınız! Lazer cihazı, çocukların eline ulaşmamalıdır! Cihazı gereksiz yere



LAZER İŞİNİ!
IŞINA BAKMAYINIZ VEYA
DOĞRUDAN OPTİK CİHAZ-
LARLA İZLEMİYİNİZ.
LAZER SINIF 2M
EN 60825-1:2007-10

insanların üstüne doğrultmayınız. Bu cihaz yüksek kaliteli lazer ışını bir ölçüm cihazı olup, belirlenen toleranslar dahilinde %100 olarak fabrikada ayarlanır. Ürün sorumluluğu sebebiyle şu hususlarda dikkatinizi çekmek isteriz: Ürünün kalibrasyonunu her kullanımdan önce, nakil ve uzun muhafazadan sonra kontrol ediniz. Ayrıca kesin bir kalibrasyonun tam olarak sadece uzman bir atölyede yapılabildiğini dikkat çekerek. Tarafınızdan yapılacak olan bir kalibrasyon sadece bir yaklaşım olabilir ve kalibrasyonunuzun kesinliği doğrudan gösterdiğiniz özene bağlıdır.

Bilgi:

Bu ürün özenle kullanılması gereken hassas bir gereçtir. Darbe veya sarsıntılardan korununuz. Tapınması için daima tüm lazerleri kapatınız ve sarı-kaçları kilitleyiniz, AÇMA/KAPAMA palteri "OFF" konumuna getiriniz! Temizlik için lütfen yumuşak bir bezle cam silme deterjanı kullanınız.

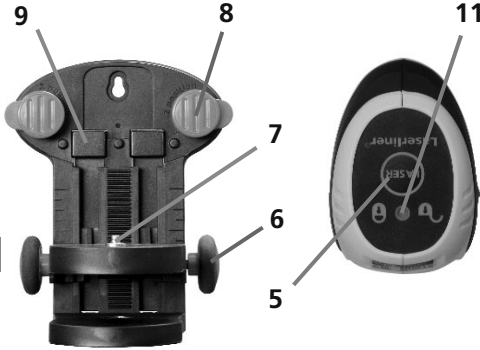
Garanti açıklaması

Garanti süresi satış tarihinden itibaren 2 yıldır. Bu süre içerisinde tüm malzeme veya üretim hatalarına karşı teminat verilir. Garanti kapsamına dahil olmayanlar: Uygun olmayan kullanımdan (örn. yanlış akım türü/voltaj/uygunsuz elektrik kaynaklarıyla çalıştırma/sert zemine düşme) veya yanlış depolamadan kaynaklanan hasarlar, değeri veya iş görme kabiliyetini yalnızca önemsiz oranda etkileyen normal aşınma ve kusurlar. Yetkisi olmayan kişilerce müdahale edilmesi halinde garanti hakkı kaybolur. Garanti talebinde lütfen cihazı eksiksiz olarak gerekli tüm bilgiler ve faturayla birlikte yetkili satıcılarımızdan birine teslim ediniz ya da Umarex-Laserliner'e gönderiniz.

SuperCross-Laser SCL 3



- 1 Lazer ışını çıkış boşluğu
- 2 Pil yuvası (alt tarafı SCL 3)
- 3 63 mm yükseklik ayarlanabilen sehpa / duvar konsolu
- 4 AÇMA/KAPAMA düğmesi – taşıma emniyeti
- 5 Lazer çizgileri için seçme şalteri
- 6 Yükseklik ayarı için ayar tekeri
- 7 Cihazın ortalanması için manyetik pim
- 8 Doğrudan duvara tutturma için özel çiviler
- 9 Manyetik eşyalara tutturulması için tutturma mıknatısları.
- 10 1/4 inç'lik fotoğrafçılık sehpaları vidaları için yuvalı 5/8 inç'lik sehpa vida dişi
- 11 Tilt fonksiyonu kontrol ışığı

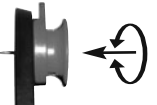


Dikkat:

Taşıma için özel çivileri (8) daima park pozisyonuna çeviriniz, bunun için alttaki resme bkz. Aksi takdirde yaralanma tehlikesi vardır.



Park etmek



Tespit etmek

Yatay ve düşey düzeçleme:

Pil yuvasını (2) açınız ve pilleri gösterilen şekillere uygun bir şekilde yerleştiriniz. Bu sırada kutupların doğru olmasına dikkat ediniz. Taşıma emniyetini çözünüz, AÇMA/KAPAMA şalterini (4) sağa getiriniz ("ON"). Şimdi tilt fonksiyonu etkin halde ve cihaz doğru şekilde kurulmuş ise kontrol ışığı (11) yeşil yanar. Seçme düğmesi (5) ile lazer çizgileri seçilebilir. Cihaz çok eğri duruyor ise ve sarkaç kendi kendini düzeçleme sahasının dışında bulunuyor ise kontrol ışığı (11) kırmızı yanar. Ayrıca da bir uyarı sinyali çalar ve lazerler yanıp sönerler. Bu durumda cihazın daha düz bir zemin üstüne konması gerekir. Uygulama örnekleri için sayfa 2'de A, B, C resimlerine bakınız.

Eğim modu:

Taşıma emniyetini çözmeyiniz ve AÇMA/KAPAMA şalterini sola getiriniz ("OFF"). Şimdi tilt fonksiyonu etkin değil! Lazerleri seçme şalteri (5) ile çalıştırıp seçiniz. Şimdi kontrol ışığı (11) kırmızı yanar ve eğri düzlemler ve eğimler konulabilirler. Uygulama örneği için sayfa 2'de resim D'ye bakınız.

ÖNEMLİ: Bu modda lazer çizgileri otomatik olarak ayarlanmadığından yatay ve düşey düzeçleme yapılamaz.

Teknik özellikler

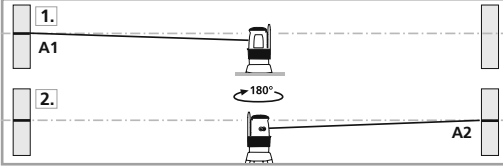
Otomatik düzeçleme aralığı	± 5°
Hassasiyet	± 5 mm / 10 m
Çalışma mesafesi (ortam aydınlığına bağlı)	20 m
Lazer dalga boyu	635 nm
Lazer sınıfı / Çizgi Lazeri çıkış gücü	2M / < 5 mW
Güç beslemesi / Kullanım süresi	3 x 1,5V AA / ca. 20 saat
Ebatlar / Ağırlık (duvar askılı ve piller dahil değil)	122 x 100 x 70 mm / 0,55 kg
Çalışma / muhafaza ortam sıcaklığı	0°C ... +50°C / -10°C ... +70°C
Ürün no.	081.140A
Teknik değişiklikler saklıdır	04/2009

Bilgi:

Ürünün kesinliğini her kullanımdan önce, nakil ve uzun muhafazadan sonra kontrol ediniz.

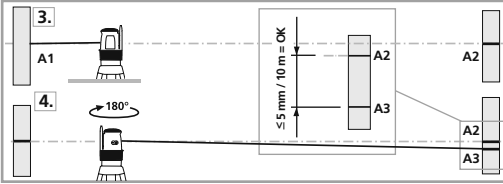
Kalibrasyon kontrolünün hazırlanması:

Lazerin kalibrasyonunu kontrol edebilirsiniz. Cihazı birbirlerine en az 5 m mesafesinde bulunan iki duvarın arasında kurunuz. Cihazı çalıştırınız, bunun için taşıma emniyetlerini çözünüz (lazer artışı açık). En iyi kontrol sonuçlarını alabilmek için, lütfen bir sehpa kullanınız.



1. Duvarda A1 noktasını işaretleyiniz.
2. Cihazı 180 derece çeviriniz ve A2 noktasını işaretleyiniz. Şimdi A1 ve A2 noktaları arasında yatay bir referans çizginiz vardır.

Kalibrasyon kontrolü:



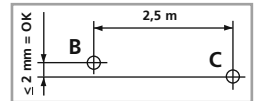
3. Cihazı olabildiğince duvara yaklaştırp A1 noktasının hizasına kurunuz.
4. Cihazı 180 derece çeviriniz ve A3 noktasını işaretleyiniz. A2 ve A3 noktaları arasındaki mesafe, cihazın hassasiyet değeridir.

Bilgi:

A2 ve A3 noktaları birbirlerine 5 mm / 10 m'den daha büyük bir uzaklıkta bulunuyorlarsa, kalibrasyon yapılması gerekir. Bu durumda yetkili satıcınızla ya da UMAREX-LASERLINER'in müşteri servisi departmanıyla irtibata geçiniz.

Düşey çizginin kontrolü: Cihazı bir duvara yaklaşık 5 m mesafede kurunuz. Duvara 2,5 m uzunluğunda bir ipi bulunan çekül bağlayınız. Çekül boşta sarkabilmelidir. Cihazı çalıştırıp düşey lazer çizgisini çekül ipine doğrultunuz. Lazer çizgisi ile çekül ipi arasındaki sapma ± 1.5 mm'den fazla olmadığı takdirde, hassasiyet tolerans dahilinde olur.

Yatay çizginin kontrolü: Cihazı bir duvara yaklaşık 5 m mesafede kurup lazer artısını çalıştırınız. Duvarda B noktasını işaretleyiniz. Lazer artısını yakl. 2,5 sağa kaydırıp, C noktasını işaretleyiniz. C noktasındaki yatay çizginin B noktasıyla ± 2 mm'lik bir aralıkta aynı hizada bulunup bulunmadığın kontrol ediniz. Aynı işlemi bu sefer sola kaydırarak tekrar ediniz.



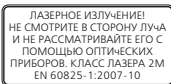
Автоматический 3-линейный лазер для профессиональных домашних мастеров

Хорошо видимые 3 линии лазера великолепно подходят для выравнивания плитки, стоек, окон, дверей и т.д. Благодаря расположению вертикальных лазерных линий под углом в 90° на полу можно генерировать прямую угол и проецировать на стены под углом отвесную линию (см. рисунок С на стр. 2). Простота использования благодаря маятниковой системе с магнитным демпфированием - прибор автоматически выравнивается за пару секунд. С регулируемой по высоте консолью прибор SCL 3 отличается универсальностью применения – на штативе, стене и магнитных предметах. Дополнительный режим наклона позволяет создавать уклоны. Интегрированная система защиты при транспортировке защищает маятниковую систему от повреждения. Точность 5 мм / 10 м.

Включая: Штатив/ консоль для монтажа на стене, сумку из мягкого материала и батареи (4 шт. типа AA).

Общая техника безопасности

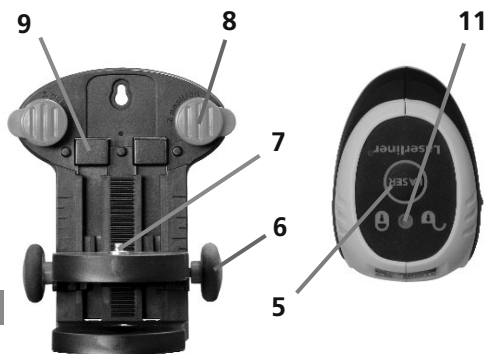
Внимание: не смотрите прямо на лазер. Храните лазер подальше от детей. Никогда не направляйте лазерный луч на людей. Это качественный измерительный лазерный прибор со 100% заводской настройкой в рамках допустимых погрешностей. Мы также должны обратить ваше внимание на следующее: регулярно проверяйте калибровку прибора перед использованием, после перевозки и длительного хранения. Также необходимо отметить, что абсолютная калибровка возможна только в специализированной мастерской. Самостоятельная калибровка лишь приближительна, и ее точность будет зависеть от вашей внимательности.



Указание: Это изделие является прецизионным прибором, который требует осторожного обращения. Избегайте толчков и встряхивания. Для транспортировки всегда выключайте лазер и фиксируйте маятник, устанавливайте двухпозиционный выключатель в положение ВЫКЛ (OFF)! Для очистки используйте, пожалуйста, мягкую ткань и средство для очистки стекла.

Гарантия: Гарантийный период – 2 года со дня покупки. Гарантия распространяется на все выявленные за этот период неисправности, возникшие в результате использования в производстве некачественных материалов, а также производственных дефектов. Гарантия не распространяется на повреждения, вызванные неправильной эксплуатацией прибора (например, эксплуатация при несоответствующем напряжении тока в электросети, подключение к неподходящему источнику питания, падение на твердую поверхность и т.д.) или неправильным хранением; обычный износ инструмента, не влияющий на работу механизма. Любые повреждения со стороны лиц, не имеющих права распоряжаться этой техникой, чреватые прекращением гарантии. Для предъявления претензий, необходимо предоставить прибор, со всей полной комплектацией прилагаемой к нему и товарным чеком, к одному из своих дилеров или отправить его в компанию Umarex-Laserliner.

SuperCross-Laser SCL 3

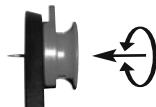


- 1 Окно выхода лазерного луча
- 2 Отделение для батарей (нижняя сторона SCL 3)
- 3 Штатив- / кронштейн для установки на стене с регулированием высоты в пределах 63 мм
- 4 Двухпозиционный выключатель устройство защиты при транспортировке
- 5 Клавиша выбора лазерных линий
- 6 Юстировочное колесо для регулировки высоты
- 7 Магнитный штифт для центровки прибора
- 8 Специальные штифты для непосредственного крепления на стене.
- 9 Магнит на задней стороне прибора для крепления на магнитных предметах.
- 10 Резьба для штатива 5/8" с внутренней вставкой для резьбы фотоштатива 1/4"
- 11 Контрольная лампа функции наклона

Внимание! Для транспортировки всегда поворачивайте специальные штифты (8) в положение транспортировки, см. рис. ниже. В противном случае существует опасность травмирования.



Установить



Закрепить

Горизонтальное и вертикальное нивелирование: Откройте отделение для батарей (2) и установите батареи с соблюдением показанной полярности. При этом соблюдать полярность. Освободите фиксатор для транспортировки и переведите двухпозиционный выключатель (4) в положение вправо ("ON"). Теперь функция наклона активизирована, и контрольная лампа (11) загорается зеленым светом, если прибор был выставлен правильно. С помощью клавиши выбора (5) можно выбрать направление лазерных линий. Контрольная лампа (11) загорается красным цветом, если прибор располагается под слишком большим наклоном, а маятник находится вне пределов зоны самостоятельного нивелирования. Кроме того раздается предупредительный сигнал и лазеры мигают. Прибор необходимо установить на более ровной поверхности. Примеры применения см. на рис. А,В,С на стр. 2.

Режим наклона: Не отпускайте фиксатор для транспортировки и переведите двухпозиционный выключатель в положение влево ("OFF"). Теперь функция наклона не активна! Включите лазер с помощью клавиши выбора (5) и выберите направление лучей. Теперь контрольная лампа (11) загорается красным и можно работать с наклонными поверхностями или наклонами. Пример применения см. на рис. D на стр. 2. **ВАЖНО!** В этом режиме невозможно горизонтальное или вертикальное нивелирование, так как лазерные линии больше не центрируются автоматически.

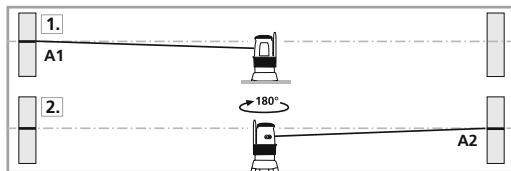
Технические характеристики

Самонивелирование	± 5°
Точность	± 5 мм / 10 м
Рабочий диапазон (зависит от яркости освещения в комнате)	20 м
Длина волны лазера	635 нм
Длина волны лазера	2М / < 5 мВТ
Источник питания/ срок работы элементов питания	4 x 1,5В AA / ок.20ч.
Размеры / вес (без кронштейна для крепления на стене и батарей)	122 x 100 x 70 мм / 0,55 кг
Рабочая температура / Температура хранения	0°C ... +50°C / -10°C ... + 70°C
Арт. №	081.140А
Подлежит техническим изменениям без предварительного извещения	04/2009

Примечание: Регулярно проверяйте калибровку перед использованием, после перевозки или длительного хранения.

Подготовка к проверке калибровки:

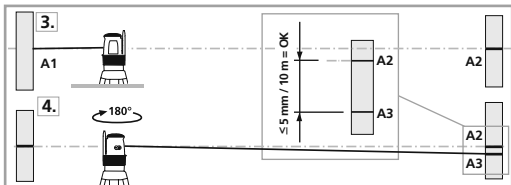
Вы можете проверить калибровку лазера. Для этого поместите прибор ровно посередине между 2 стенами, расстояние между которыми должно быть не менее 5 м. Включите прибор, освободив для этого фиксатор для транспортировки (лазерный крест включен). Наилучшие



результаты калибровки можно получить, если прибор установлен на штатив.

1. Нанесите на стене точку A1.
2. Поверните прибор на 180° и нанесите точку A2. Теперь у вас есть горизонтальная линия между точками A1 и A2.

Проверка калибровки:



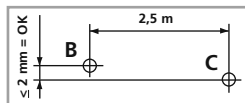
3. Поставьте прибор как можно ближе к стене на высоте точки A1. Отрегулируйте прибор.
4. Поверните прибор на 180° и нанесите точку A3. Разница между точками A2 и A3 является допустимым отклонением.

Примечание:

если расстояние между точками A2 и A3 больше, чем 5 мм на 10 м, то устройство необходимо откалибровать. В этом случае Вам необходимо связаться с авторизованным дилером или сервисным отделом UMAREX-LASERLINER.

Проверка вертикальной линии: Поставьте прибор на расстоянии около 5 м от стены. С помощью шнура закрепите на стене отвес длиной 2,5 м. С помощью кнопок V1 и V2 отрегулируйте лазер, совместив его луч с линией отвеса. Отклонение между лазером и шнуром отвеса по вертикали не должно превышать $\pm 1,5$ мм.

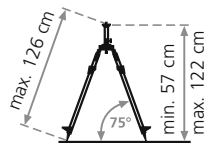
Проверка горизонтальной линии: Поставьте прибор на расстоянии около 5 м от стены и включите перекрестный лазер. Сделайте отметку B на стене. Поворачивайте прибор, пока лазерный крест не сдвинется на 2,5 м вправо. Сделайте отметку C. Расстояние между горизонтальными линиями, проведенными через эти две точки, не должно превышать ± 2 мм. Повторите замеры, поворачивая прибор влево.



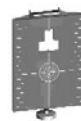
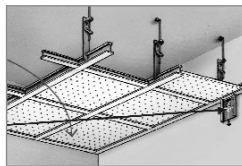
- DE Zubehör (optional)
- GB Accessories (optional)
- NL Accessoires (optioneel)
- DK Tilbehør (ekstra-udstyr)
- FR Accessoires (en option)
- ES Accesorios (opcional)
- IT Accessori (optional)
- PL Akcesoria (opcja)

- FI Lisämahdollisuuksia valinnaisvarusteilla
- PT Acessórios (opcional)
- SE Tillbehör
- NO Tilbehør
- TR Faydalı aksesuarları
- RU Полезные принадлежности

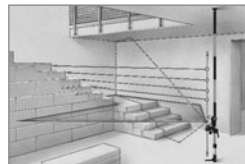
Art.-Nr: 080.29



Art.-Nr: 023.61A



Art.-Nr: 090.120A



max. ca. 330 cm



Laserstrahlung!
Nicht in den Strahl blicken
oder direkt mit optischen
Instrumenten betrachten.
Laser Klasse 2 M
EN60825-1:2007-10

Laser radiation!
Do not stare into the
beam or observe it directly
with optical instruments.
Laser class 2 M
EN60825-1:2007-10

- DE** Service- und Versand-Anschrift
- GB** Service- and Shipping Address
- NL** Service- en verzendadres
- DK** Service- og Postadresse
- FR** Livraison et expédition
- ES** Dirección de servicio y de envío
- IT** Indirizzo di assistenza e di spedizione

- PL** Serwis i sprzedaż
- FI** Service- og Postadresse
- PT** Endereço de serviço e envio
- SE** Service- och leveransadress
- NO** Service- og forsendelsesadresse
- TR** Servis ve gönderi adresi
- RU** Адрес службы сервиса и для отправки

UMAREX GmbH & Co. KG
– Laserliner –
Möhnstraße 149,
59755 Arnsberg, Germany
Tel.: +49 2932 638-300, Fax: -333
laserliner@umarex.com

UMAREX GmbH & Co. KG
– Laserliner –
Donnerfeld 2
59757 Arnsberg, Germany
Tel.: +49 2932 638-300, Fax: -333
www.laserliner.com

Laserliner[®]
Innovation in Tools