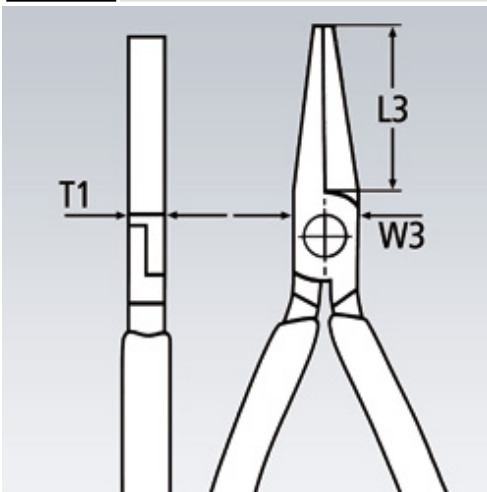


20 02 160 Flachzange

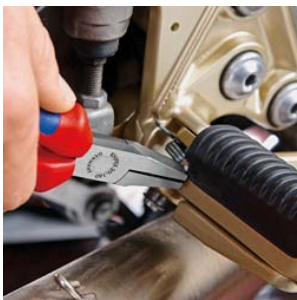


- Technische Attribute
- Beschreibung
- Anwendung

	No.	20 02 160
	EAN	4003773035008
	Kopf	poliert
	Griffe	mit Mehrkomponenten-Hüllen
	Zange	schwarz atramentiert
	L3	30,0 mm
	T1	9,5 mm
	W3	17,0 mm
	Länge	160 mm
	Gewicht netto	172 g



- flache, kurze, breite Backen
- Greifflächen gezahnt
- Chrom-Vanadin-Elektrostahl, geschmiedet, ölgehärtet



Technische Änderungen und Irrtümer vorbehalten