

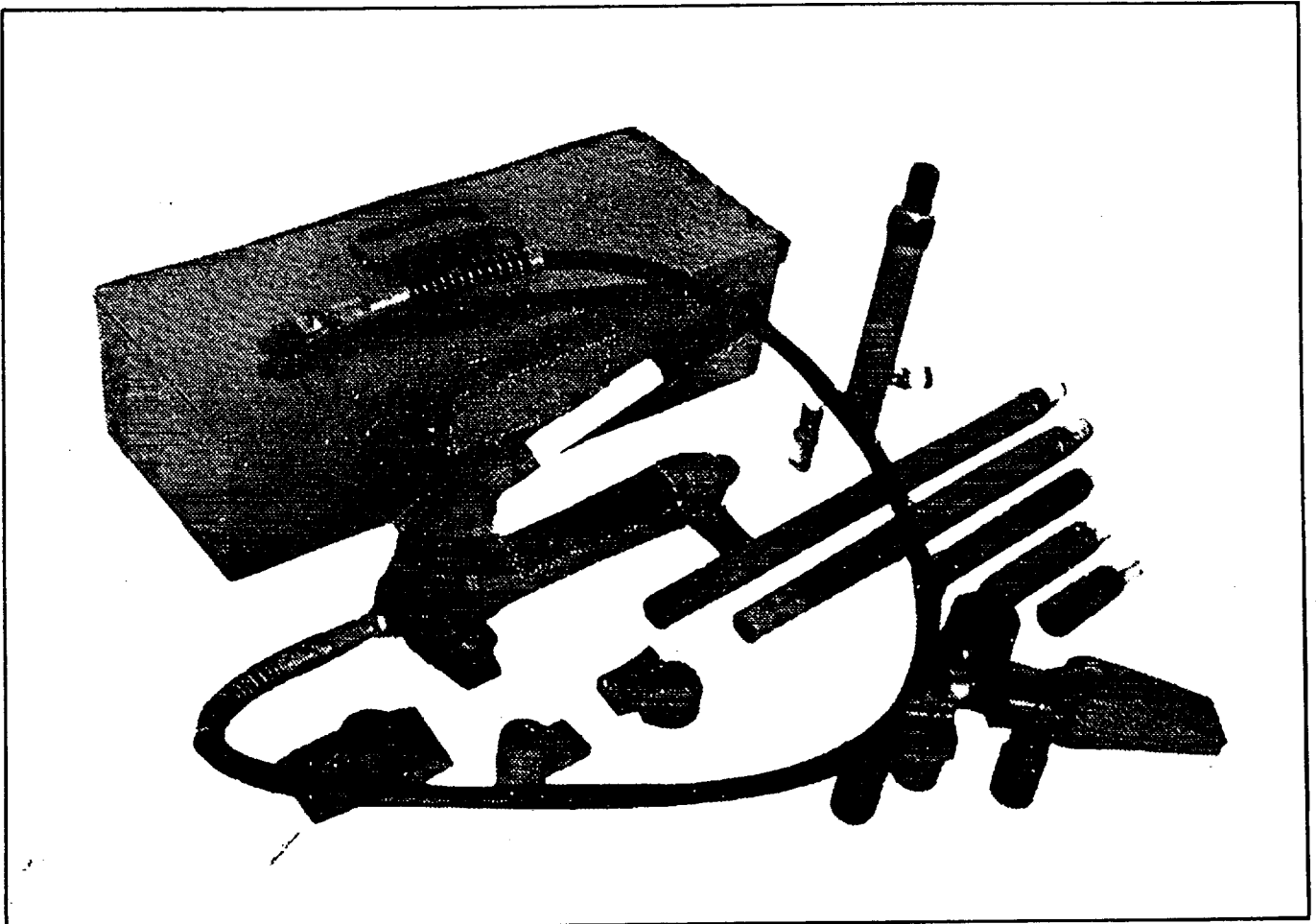
HYDRAULISCHER RICHT-UND AUSBEULSATZ **CE**

Kapazität: 4 t. - Art.-No. 094-T-4t

Kapazität: 10 t. - Art.-No. 094-T-10t

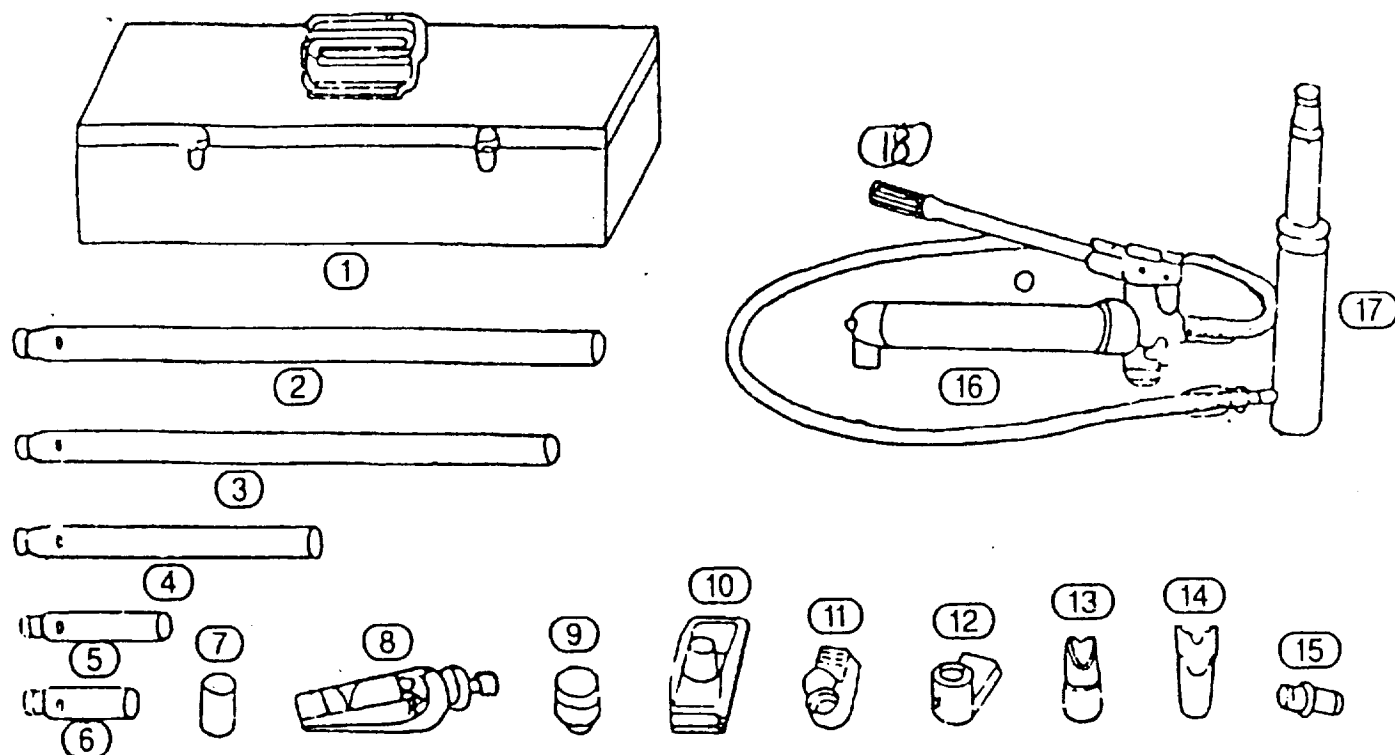
Bedienungsanleitung

Bitte lesen Sie diese Bedienungsanleitung vor Gebrauch des Gerätes sorgfältig durch, um Unfälle und Schäden zu vermeiden.



Lieferumfang

Richt- und Ausbeulsatz 4 to.

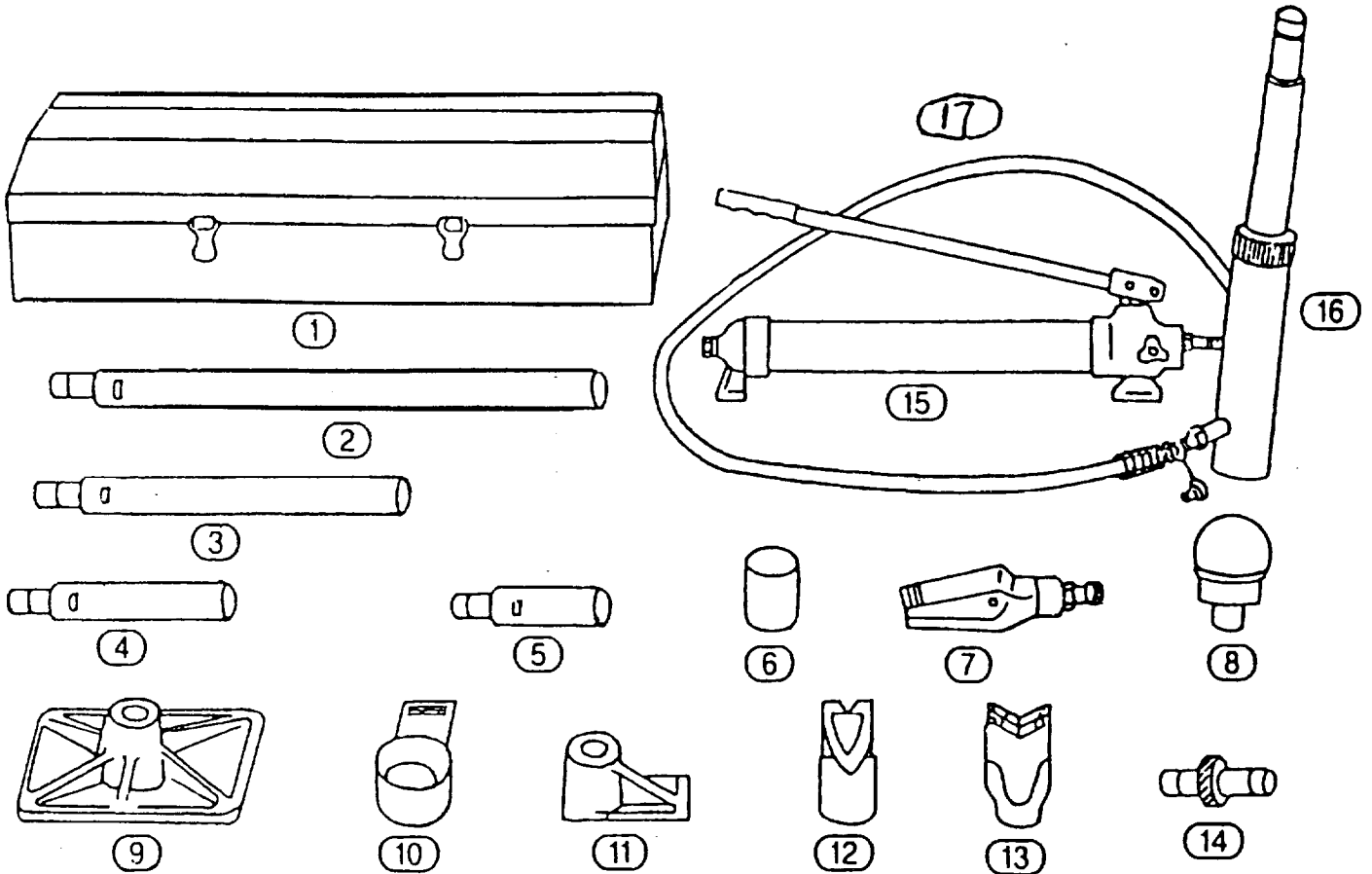


No.	Art. No.	Bezeichnung
1	4-1	Metallkoffer
2	4-2	Verlängerung 495
3	4-3	Verlängerung 418
4	4-4	Verlängerung 215
5	4-5	Verlängerung 125
6	4-6	Verlängerung 82
7	4-7	Abdeckkappe
8	4-8	Spreizgerät
9	4-9	Gummikappe

No.	Art. No.	Bezeichnung
10	4-10	Grundplatte
11	4-11	Stoßkappe
12	4-12	Spannstück
13	4-13	Spaltkeil
14	4-14	Prismenstück
15	4-15	Kupplung
16	4-16	Pumpeinheit 4to.
17	4-17	Hubzylinder
18	4-18	Hydr. schlauch

Lieferumfang

Richt- und Ausbeulsatz 10 to.



No.	Art. No.	Bezeichnung
1	10-1	Metallkoffer
2	10-2	Verlängerung 685
3	10-3	Verlängerung 456
4	10-4	Verlängerung 250
5	10-5	Verlängerung 127
6	10-6	Abdeckkappe
7	10-7	Spreizgerät
8	10-8	Gummikappe
9	10-9	Grundplatte

No.	Art. No.	Bezeichnung
10	10-10	Spannstück
11	10-11	Stoßkappe
12	10-12	Spaltkeil
13	10-13	Prismenstück
14	10-14	Kupplung
15	10-15	Pumpeinheit 10to
16	10-16	Hubzylinder
17	10-17	Hydr. schlauch

Wichtige Sicherheitshinweise

1. Maximale Belastung niemals überschreiten.
2. Hubzylinder niemals zusätzlich verlängern.
3. Kupplungen an nicht benutztem Zubehör immer mit Schutzkappen verschließen.
4. Achten Sie darauf, daß sich der Hubzylinder immer senkrecht zur Last bewegt. Bei erhöhtem Kraftaufwand beim Pumpen den Hubzylinder evt, neu justieren, sodaß er senkrecht auf die Last drückt.
5. Hydraulikschlauch nicht knicken und mit schweren Gegenständen belasten.
6. Das Gerät nicht in der Nähe von offenem Feuer oder in stark erhitzter Umgebung anwenden.

Bedienungshinweise

1. Verbinden Sie die Pumpe mit dem Hubzylinder und vergewissern Sie sich, daß alle Kupplungen richtig befestigt sind.
2. Schließen Sie das Ventil durch Drehung im Uhrzeigersinn.
3. Bauen Sie durch Pumpbewegungen des Hebels Druck in der Pumpe auf
4. Um den Druck auf den Hubzylinder freizugeben öffnen Sie das Ventil durch Drehung entgegen dem Uhrzeigersinn.

Die Pumpe kann sowohl horizontal als auch vertikal benutzt werden. Bei vertikalen Benutzung muß der Hydraulikschlauch nach unten zeigen.

Fig.1.

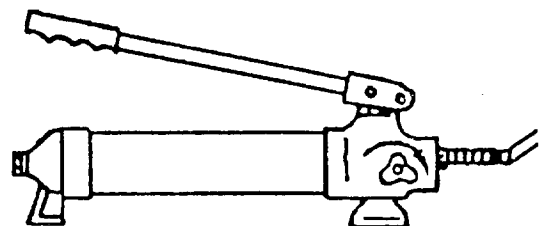
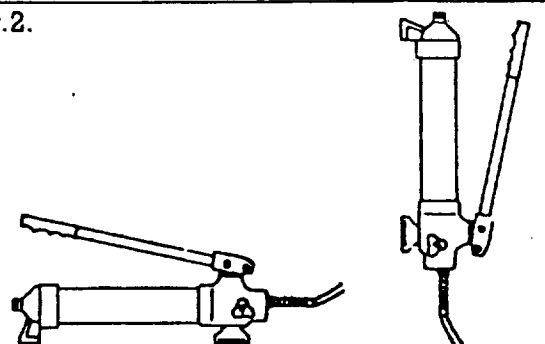
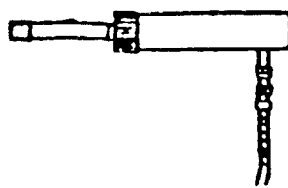
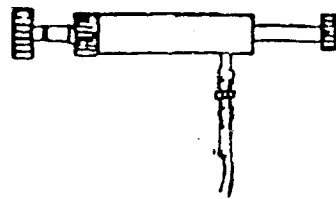
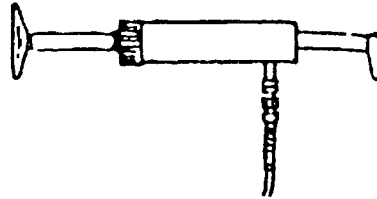
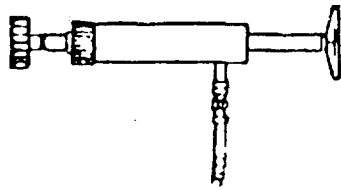
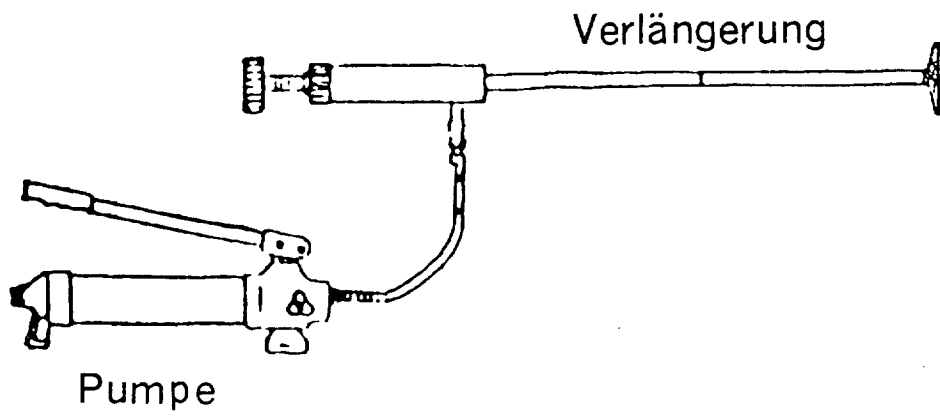


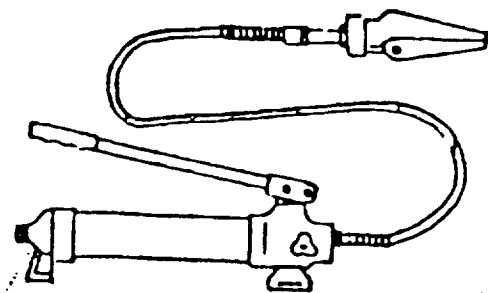
Fig.2.



Anwendungsbeispiele



Spreizgerät



Wartungshinweise

1. Bei Nichtgebrauch muß die Pumpe mit geöffnetem Ventil gelagert werden.
2. Zur Überprüfung des Ölstandes die Pumpe aufrecht halten und den Peilstab entfernen. Wenn notwendig, Hydrauliköl bis zur oberen Marke des Peilstabes auffüllen.
3. Nach längerem Gebrauch muß das Hydrauliköl komplett gewechselt werden. Dazu den peilstab entfernen und Ventil öffnen, um das alte Öl ablaufen zu lassen. Danach Ventil wieder schließen und Pumpe mit neuem Hydrauliköl auffüllen.

ACHTUNG: ZUM AUFFÜLLEN UND BEI KOMPLETTEM ÖLWECHSEL AUSSCHLIEßLICH GEPRÜFTES HYDRAULIKÖL VERWENDEN

