

PROXXON

Ihr Gerät funktioniert nicht ordentlich? Dann bitte die Bedienungsanleitung noch einmal genau durchlesen.

Ist es tatsächlich defekt, senden Sie es bitte an:

Proxxon Zentralservice
D-54518 Niersbach

Proxxon Zentralservice
A-4224 Wartberg / Aist

Wir reagieren prompt und zuverlässig! Über diese Adresse können Sie auch alle erforderlichen Ersatzteile bestellen.

Wichtig: Eine kurze Fehlerbeschreibung hilft uns, noch schneller zu reagieren. Bei Rücksendungen innerhalb der Garantiezeit bitte Kaufbeleg beifügen.

Bitte senden Sie das Gerät in der Originalverpackung zurück! So vermeiden Sie Beschädigungen beim Transport!

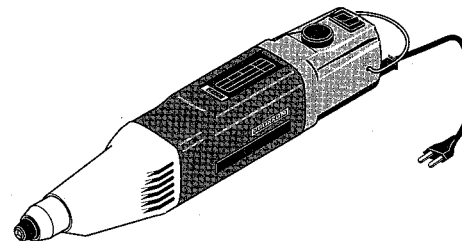
Änderungen im Sinne des technischen Fortschritts behalten wir uns vor.

Art.Nr. 28481-99 PR 701706720J

823820

PROXXON

IB/E



Manual

(D)

(GB)

(F)

(I)

(E)

(NL)

(DK)

(S)

(CZ)

(TR)

Hinweis:

Nicht die Höhe des Anpreßdrucks, sondern die richtige und gleichmäßige Drehzahl bringt hohe Schleifleistung.

Kleine Fräser / Stifte = hohe Drehzahl,

Große Fräser / Stifte = niedrige Drehzahl.

2. Halten Sie das Gerät beim Fräsen oder Gravieren wie einen Kugelschreiber (Fig. 3), dabei die Lüftungsschlitze nicht verdecken.
3. Bei groben Arbeiten sollten Sie das Gerät wie einen Hammerstiel halten (Fig. 4).

Der Industriebohrschleifer IB/E wurde ergonomisch so gestaltet, daß man ihn an der Passung gut führen kann.

Das Gewinde der Spannzangenmutter ist in das Maschinengehäuse versenkt. Der Einsatz eines Bohrfutters ist aus diesem Grund nicht möglich.

Wartung

Gefahr!

Verletzungsgefahr!

Vor allen Wartungs- und Reinigungsarbeiten Netzstecker ziehen.

Hinweis:

Jedes Gerät wird beim Arbeiten mit Holz durch Staub verunreinigt. Pflege ist daher unerlässlich. Halten Sie die Öffnungen, die für die Kühlung des Motors notwendig sind, immer frei von Staub und Schutz.

Jeglichen Schleifstaub mit einem Pinsel oder einem weichen Lappen gründlich entfernen. Darauf achten, daß alle Lüftungsschlitze frei sind.

Entsorgung

Bitte entsorgen Sie das Gerät nicht über den Hausmüll! Das Gerät enthält Wertstoffe, die recycelt werden können. Bei Fragen dazu wenden Sie sich bitte an Ihre lokalen Entsorgungsunternehmen oder andere entsprechenden kommunalen Einrichtungen.

CE-Konformitätserklärung

Wir erklären in alleiniger Verantwortung, dass dieses Produkt die Bestimmungen folgender EG-Richtlinien erfüllt:

EG-Niederspannungsrichtlinie

Angewandte Normen:

73/23/EWG-93/68/EWG

DIN EN 60745-1 / 12.2003

DIN EN 60745-2-1 / 02.2004

EG-Maschinenrichtlinie

Angewandte Normen:

98/37/EWG

DIN EN 60745-1 / 12.2003

DIN EN 60745-2-1 / 02.2004

EG-EMV-Richtlinie

Angewandte Normen:

89/336/EWG

DIN EN 55014-1 / 09.2003

DIN EN 55014-2 / 08.2002

DIN EN 61000-3-2 / 12.2001

DIN EN 61000-3-2 A2 / 09.2005

DIN EN 61000-3-3 / 05.2002

D



Dipl.-Ing. Jörg Wagner

07.02.2006

PROXXON S.A.
Geschäftsbereich Gerätesicherheit

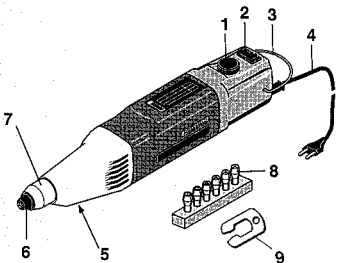


Fig. 1

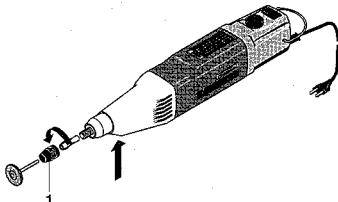


Fig. 2

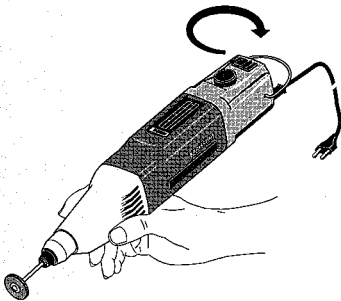


Fig. 3

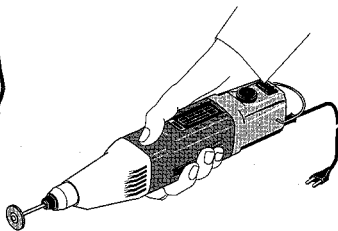


Fig. 4

Sehr geehrter Kunde!

Lesen Sie bitte vor der Benutzung des Gerätes sorgfältig die beigefügten Sicherheitsvorschriften und Bedienungshinweise.

Legende

- 1 Drehzahlregelknopf
- 2 EIN - AUS - Schalter
- 3 Aufhängebügel
- 4 Netzleitung
- 5 Arretierknopf
- 6 Überwurfmutter mit Stahlspannzange
- 7 Passung für Bohrständer (ø 20 mm)
- 8 Stahlspannzangen
- 9 Schlüssel für Überwurfmutter

Beschreibung der Maschine

Der PROXXON - Industriebohrschleifer IB/E ist das ideale Gerät zum Feinbohren, Fräsen, Schleifen, Polieren, Bürsten, Entrostern, Gravieren, Ziselieren und Trennen.

Sie können Stahl, NE- Metall, Glas, Holz, Mineralien und Keramik bearbeiten.

Die Bohrspindel wird durch ein Präzisionskugellager spielfrei im Aluminium-Druckgußgehäuse gelagert. Ein leiser, permanent erregter Spezialmotor mit elektronischer Drehzahlregelung sorgt für maximale Leistung bei minimaler Baugröße.

Kompaktgehäuse aus glasfaserverstärktem Nylon mit 20 mm Passung am Aluminiumgehäuse.

Die mitgelieferten Stahlspannzangen erleichtern den Werkzeugwechsel und bieten eine wesentlich höhere Rundlaufgenauigkeit als ein Bohrfutter.

Technische Daten

Länge:	ca. 250 mm
Gewicht:	ca. 500 g
Passung:	ø 20 mm
Motor	
Spannung:	230 V, 50/60 Hz
Drehzahl:	5.000 - 20.000/min
Leistungsaufnahme:	max. 100 W
Geräuschentwicklung:	≤ 70 dB(A)
Vibration am Griff:	≤ 2,5 m/s ²



Nur im Haus verwenden



Schutzklasse II Gerät



Gerät bitte nicht über den Hausmüll entsorgen!

Lieferumfang

- 1 Stück IB/E
- 6 Stück Stahlspannzangen von 0,8 bis 3,2 mm
- 1 Stück Futterschlüssel
- 1 Stück Bedienungsanleitung
- 1 Stück Sicherheitshinweise

Bedienung

Werkzeug einspannen, wechseln

Achtung!

Vor dem Werkzeugwechsel Netzstecker ziehen.

Arretierknopf (Pfeil Fig. 2) niemals drücken, solange das Gerät läuft.

1. Überwurfmutter 1 (Fig. 2) leicht drehen und dabei gleichzeitig den Arretierknopf drücken, bis dieser einrastet. Mutter einige Umdrehungen lösen und Werkzeug wechseln. Bei feststehender Überwurfmutter den beliebigen Futterschlüssel verwenden.

Hinweis

Einsatzwerkzeuge so kurz wie möglich einspannen. Lang vorstehende Schäfte verbiegen leicht und führen zu unruhigem Lauf.

Arbeiten mit dem Gerät

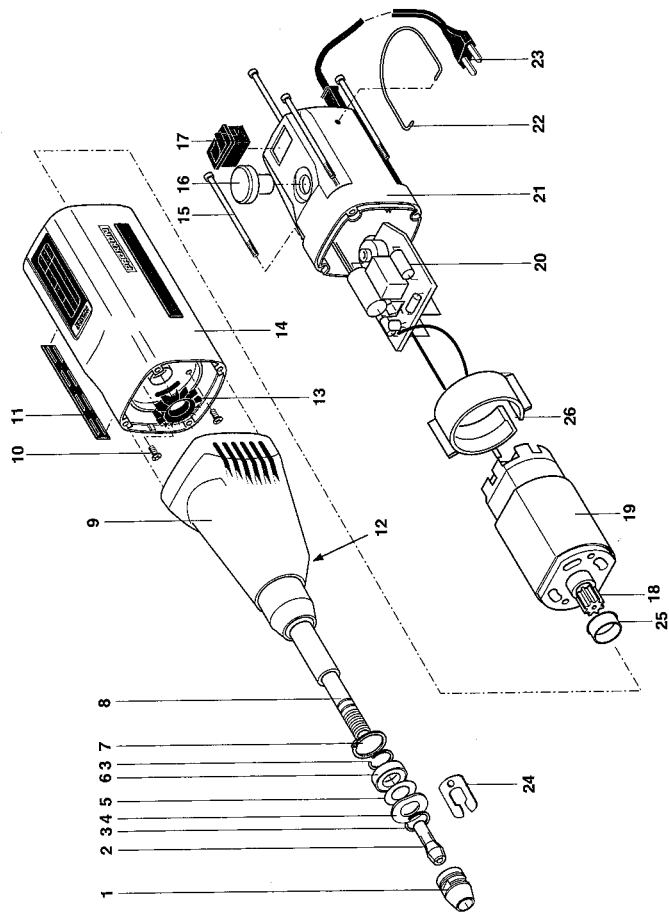
Achtung!

Nicht ohne Schutzbrille arbeiten.

Nicht mit beschädigten Schleifstiften oder verbogenen Schäften arbeiten.

Bei starkem Staubanfall bzw. gesundheitsschädlichen Stäuben Schutzmaske tragen.

1. Gerät am Schalter 2 (Fig. 3) einschalten und die der Arbeit entsprechende Drehzahl am Knopf (1) einstellen.



Ersatzteilliste

Ersatzteile bitte schriftlich beim PROXXON Zentralservice bestellen
(Adresse auf der Rückseite der Anleitung)

IB/E Artikel-No. 28481

ET-Nr.:	Benennung
28481 - 01	Überwurfmutter
28481 - 02	Spannzange (Zubehör)
28481 - 03	Sicherungsring
28481 - 04	Federscheibe
28481 - 05	Distanzring
28481 - 06	Kugellager
28481 - 07	Sicherungsring
28481 - 08	Welle
28481 - 09	Gehäuse Vorderteil mit Arretierknopf
28481 - 10	Motor-Befestigungsschrauben
28481 - 11	Schutzleiste, lose
28481 - 12	Arretierknopf
28481 - 13	Lüfter
28481 - 14	Motorgehäuse inkl. Schutzleiste
28481 - 15	Gehäuseschraube
28481 - 16	Regelknopf
28481 - 17	Schalter
28481 - 18	Motorritzel
28481 - 19	Motor inkl. Ritzel
28481 - 20	Regelung
28481 - 21	Hintere Gehäusekappe
28481 - 22	Gerätebügel
28481 - 23	Netzleitung inkl. Stecker und Tülle
28481 - 24	Schlüssel
28481 - 25	Zentrierring
28481 - 26	Stützring
28481 - 97	Artikelverpackung
28481 - 99	Bedienungsanleitung