

8238 46

# PROXXON

# PROXXON

## KT 70

Ihr Gerät funktioniert nicht ordentlich? Dann bitte die Bedienungsanleitung noch einmal genau durchlesen.

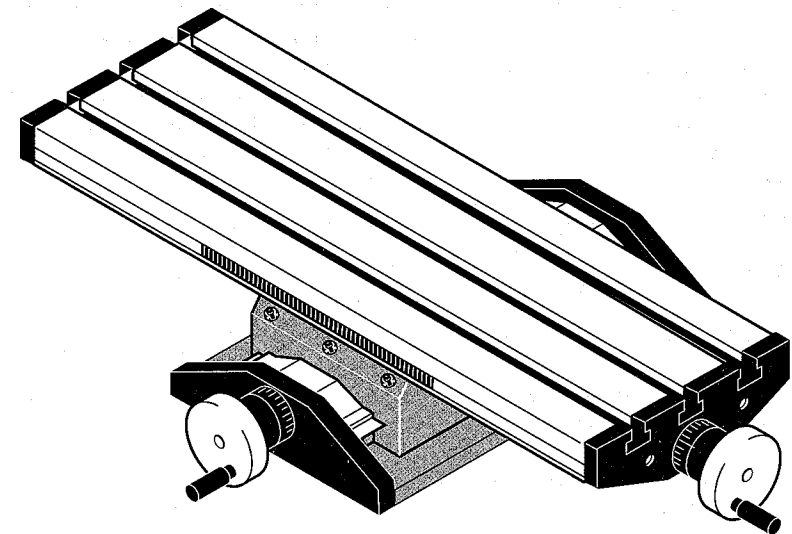
Ist es tatsächlich defekt, senden Sie es bitte an:

**PROXXON Zentralservice**    **PROXXON Zentralservice**  
**D-54518 Niersbach**        **A-4224 Wartberg/Aist**

Wir reagieren prompt und zuverlässig! Über diese Adresse können Sie auch alle erforderlichen Ersatzteile bestellen.

**Wichtig:** Eine kurze Fehlerbeschreibung hilft uns, noch schneller zu reagieren. Bei Rücksendungen innerhalb der Garantiezeit bitte Kaufbeleg beifügen.

Bitte senden Sie das Gerät in der Originalverpackung zurück. So vermeiden Sie Beschädigungen beim Transport.



D

GB

F

I

E

NL

DK

S

CZ

TR

# Manual

Änderungen im Sinne des technischen Fortschritts behalten wir uns vor.

<b>Deutsch</b> Beim Lesen der Gebrauchsanleitung Bildseiten herausklappen.	(D)	4
<b>English</b> Fold on the picture pages when reading the user instructions.	(GB)	6
<b>Français</b> Lorsque vous lisez le manuel d'utilisation, veuillez déplier les pages d'illustration.	(F)	8
<b>Italiano</b> Per leggere le istruzioni per l'uso aprire le pagine ripiegate contenenti le figure.	(I)	10
<b>Español</b> Al consultar el manual de instrucciones abrir la hoja plegable.	(E)	12
<b>Nederlands</b> Bij het lezen van de gebruiksaanwijzing pagina's met afbeeldingen uitklappen.	(NL)	14
<b>Dansk</b> Når brugsanvisningen læses, skal billedsiderne klappes ud.	(DK)	16
<b>Svenska</b> Vid läsning av bruksanvisningen, fall ut bildsidorna.	(S)	18
<b>Česky</b> Při čtení návodu k odsluže rozložit stránky s obrázky.	(CZ)	20
<b>Türkçe</b> Kullanma Talimatının okunması esnasında resim sayfalarını dışarı çıkartın.	(TR)	22

### Befestigen der Spannpratzen:

Besonders für Fräsarbeiten empfiehlt sich das Befestigen des Werkstückes **3** (Fig. 4) mittels der mitgelieferten Spannpratzen **1**. Hierbei werden die passenden, mitgelieferten Vierkantmuttern in die Nuten des Tisches **2** eingeschoben und entsprechend der Darstellung in Fig. 4 mit den Stufenspannpratzen verschraubt. Durch die Zahnung an der Schräge kann die Höhe der Spannpratzen an die Höhe des Werkstückes angepasst werden.

### Einstellen der Skala:

Die Skalenringe an den Handrädern sind beweglich und lassen sich daher ohne Verfahren des Tisches auf Null stellen. Neben den Skalenringen verfügt der Micro-Koordinatentisch KT 70 über eine verschiebbare Skala für die Verstellung in X-Richtung 7 (Fig.1).

### Einstellen des Führungsspieles:

Sollte im Laufe der Zeit die Führung des Koordinatentisches zuviel oder zuwenig Spiel aufweisen, so können Sie mittels der Justierschrauben (Fig. 5) das Spiel nachjustieren. Zum Einstellen des Spieles der X-Richtung zunächst die Mutter **1** (Fig. 5) lösen. Dann das Spiel mit Hilfe der Gewindestifte **2** einstellen. Zum Kontern die Mutter **1** wieder festziehen. (Hinweis: Die Gewindestifte nicht zu fest anziehen, da ansonsten die Führung beschädigt wird.) Das Einstellen des Spieles der Y-Richtung verläuft analog.

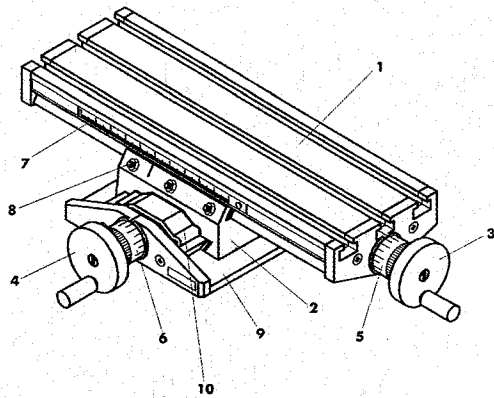
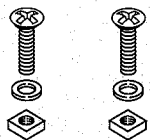


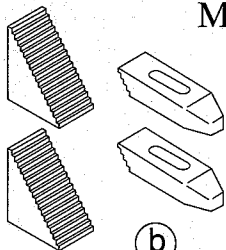
Fig. 1

M4 x 15



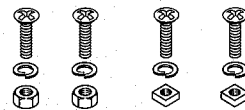
a

M6 x 40



b

M4 x 15



c

Fig. 2

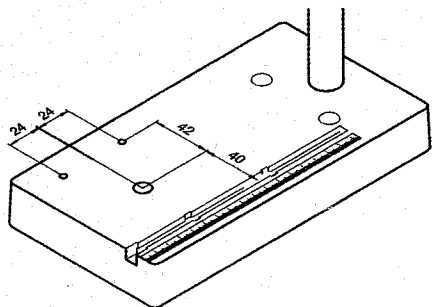


Fig. 3

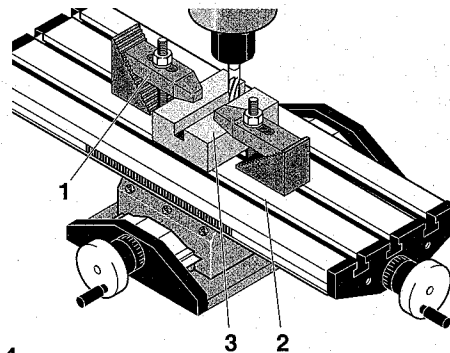


Fig. 4

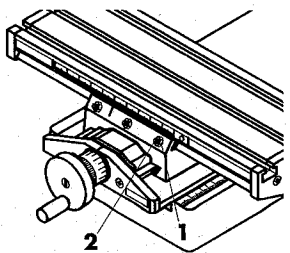


Fig. 5

## D Bedienungsanleitung Micro-Koordinatentisch KT 70

Sehr geehrter Kunde!

Mit dem PROXXON Micro-Koordinatentisch KT 70 haben Sie die Möglichkeit, in Verbindung mit einer Tischbohrmaschine oder einem stationären Fräsgerät präzise Koordinaten zu bohren oder kleinere Fräsarbeiten durchzuführen. Bitte beachten Sie beim Arbeiten mit dem Koordinatentisch immer die Sicherheitsvorschriften des verwendeten Bohr- oder Fräsgerätes, und denken Sie bitte daran, daß es sich bei dem Koordinatentisch um ein präzises, aber auch empfindliches Werkzeug handelt. Arbeiten Sie daher immer mit der angebrachten Sorgfalt.

### Gesamtansicht (Fig 1):

1. Arbeitstisch (200 mm x 70 mm)
2. Support
3. Handrad für X-Richtung
4. Handrad für Y-Richtung
5. Skalenring für X-Richtung
6. Skalenring für Y-Richtung
7. Verstellbare Skala
8. Justierschrauben
9. Bodenplatte
10. Spanschut

### Mitgeliefertes Zubehör:

- Zum Spannen des Maschinenschraubstockes MS 4 (als Zubehör erhältlich) (Fig. 2a).
- Spannpratzen (Fig. 2b).
- Zum Befestigen des Koordinatentisches auf einer Arbeitsunterlage (Fig. 2c).

### Technische Daten:

Arbeitstisch:	200 mm x 70 mm
Verstellweg in X-Richtung:	134 mm
Verstellweg in Y-Richtung:	46 mm
Gewicht:	750 g
Abstand der Nuten:	25 mm

### Befestigen des Micro-Koordinatentisches KT 70

Der Micro-Koordinatentisch KT 70 wurde konstruiert für die Verwendung mit dem PROXXON Bohrständer MBS 140 oder der PROXXON Tischbohrmaschine TBM 220. (Hinweis: Die Tischbohrmaschine TBM 220 eignet sich nur zum Koordinatenbohren, nicht zum Fräsen!)

Zum Befestigen des Koordinatentisches auf der Arbeitsplatte der Geräte schneiden Sie bitte zunächst zwei M4 Gewinde gemäß Fig. 3 in die Arbeitsplatte. Hierfür die Gewindelöcher mit einem Bohrer ( $\varnothing 3.3$  mm) vorbohren und die Bohrung ansenken. Anschließend mit einem Gewindebohrer die Gewinde schneiden. Sie können nun den Micro-Koordinatentisch KT 70 mit Hilfe der M4 Gewindelöcher und den Befestigungssteinen (Fig. 2c) auf der Arbeitsplatte befestigen.

## Ersatzteilliste

(Ersatzteile bitte schriftlich bestellen bei:

PROXXON Zentralservice, Im Spanischen 18 - 24, D-54518 Niersbach)

## PROXXON Micro Koordinatentisch

Artikel-No. 27100

Stk.-Nr.	Benennung
27100-01	Arbeitstisch
27100-02	Support
27100-03	Bodenplatte
27100-04	Spanschutz
27100-05	Spanschutz Basisteil
27100-06	Abdeckung oben
27100-07	Abdeckung unten
27100-08	Zwischenplatte oben
27100-09	Zwischenplatte unten
27100-10	X-Spindel
27100-11	Y-Spindel
27100-12	Spindelmutter
27100-12a	Spindelmutter
27100-13	Handrad
27100-14	Knopf
27100-15	Rundskala
27100-16	Stopfen
27100-17	Justierplatte oben
27100-18	Justierplatte unten
27100-19	Skala
27100-20	Buchse
27100-21	Niet
27100-22	Feder
27100-30	Mutter
27100-30a	Mutter
27100-31	Scheibe
27100-32	Stift
27100-33	Schraube
27100-34	Gewindestift kurz
27100-35	Gewindestift lang
27100-36	Mutter
27100-37	Schraube
27100-97	Verpackung
27100-99	Bedienungsanleitung

## Ersatzteilbild

