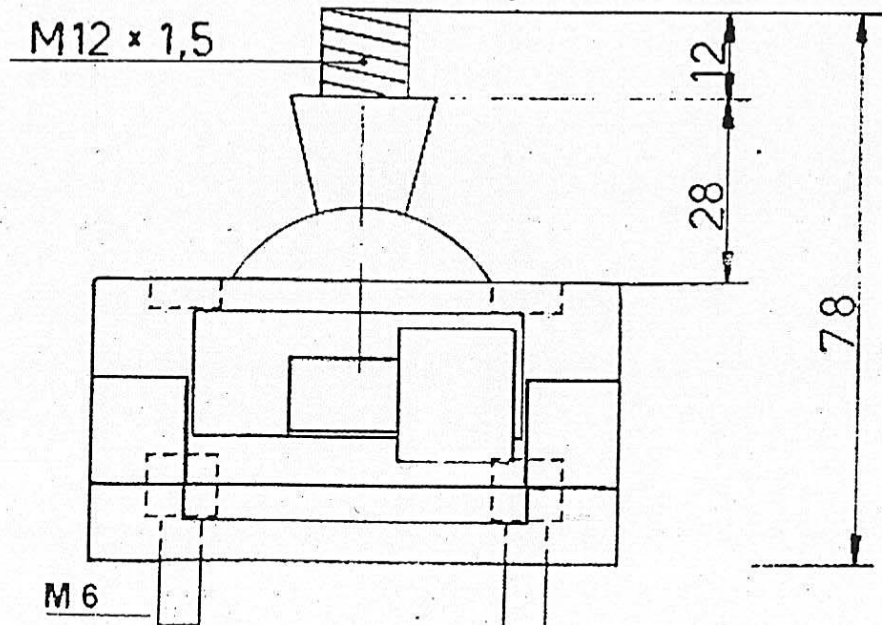
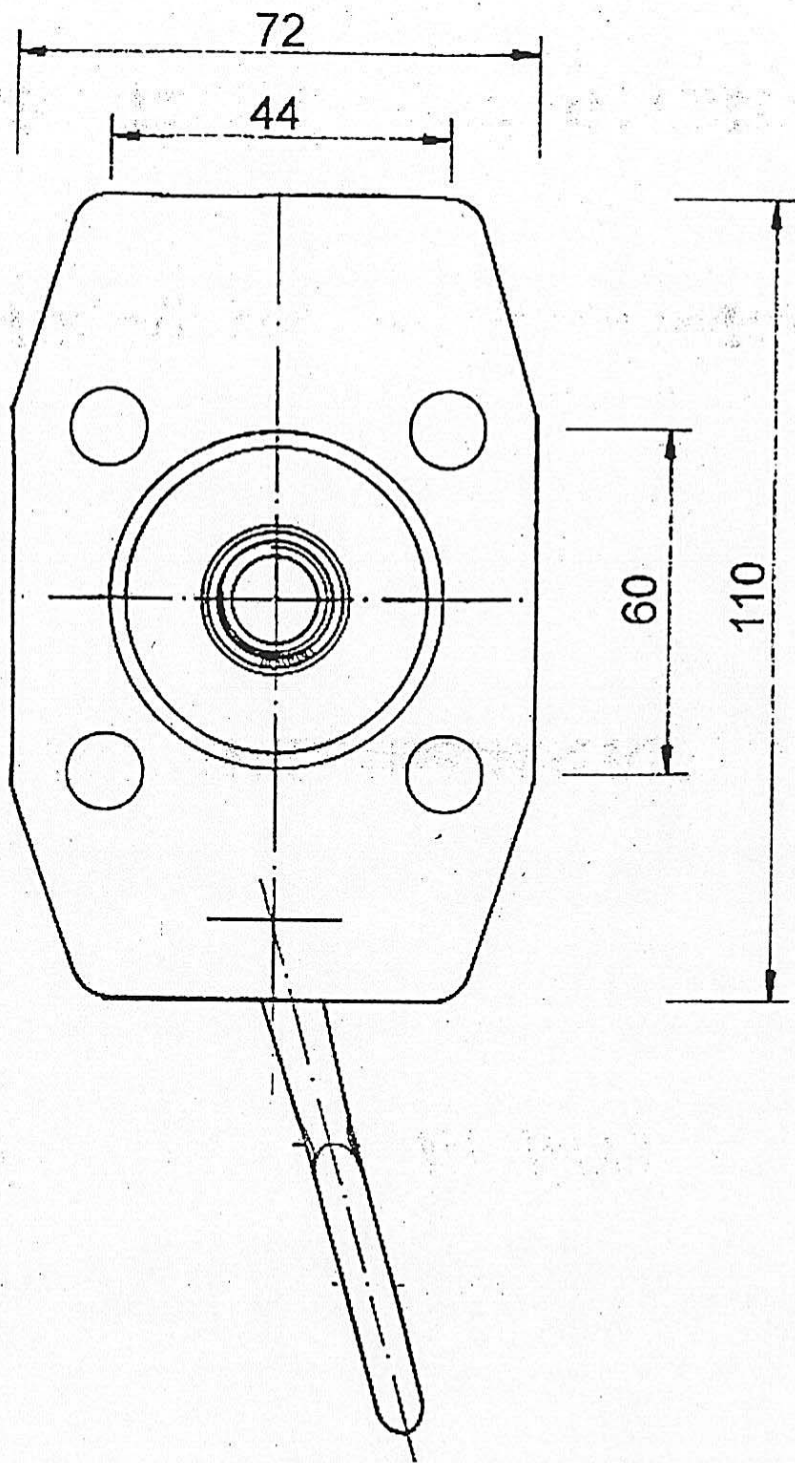


Durchgangslöcher mit
Plastikstopfen abgedeckt



9-281