



Robert Bosch GmbH  
Power Tools Division  
70745 Leinfelden-Echterdingen  
Germany

[www.bosch-pt.com](http://www.bosch-pt.com)

1 609 929 X10 (2010.07) O / 247 UNI



1 609 929 X10

## GLI VariLED Professional



**BOSCH**

- |           |                                    |           |  |
|-----------|------------------------------------|-----------|--|
| <b>de</b> | Originalbetriebsanleitung          | <b>ru</b> | Оригинальное руководство по эксплуатации |
| <b>en</b> | Original Instructions              | <b>uk</b> | Оригінальна інструкція з експлуатації    |
| <b>fr</b> | Notice originale                   | <b>ro</b> | Instrucțiuni originale                   |
| <b>es</b> | Manual original                    | <b>bg</b> | Оригинална инструкция                    |
| <b>pt</b> | Manual original                    | <b>sr</b> | Originalno uputstvo za rad               |
| <b>it</b> | Istruzioni originali               | <b>sl</b> | Izvirna navodila                         |
| <b>nl</b> | Oorspronkelijke gebruiksaanwijzing | <b>hr</b> | Originalne upute za rad                  |
| <b>da</b> | Original brugsanvisning            | <b>et</b> | Algupärane kasutusjuhend                 |
| <b>sv</b> | Bruksanvisning i original          | <b>lv</b> | Instrukcijas oriģinālvadots              |
| <b>no</b> | Original driftsinstruks            | <b>lt</b> | Originali instrukcija                    |
| <b>fi</b> | Alkuperäiset ohjeet                | <b>ar</b> | تعليمات التشغيل الأصلية                  |
| <b>el</b> | Πρωτότυπο οδηγός χρήσης            | <b>fa</b> | راهنمای طرز کار اصلی                     |
| <b>tr</b> | Orijinal işletme talimatı          |           |  |
| <b>pl</b> | Instrukcja oryginalna              |           |  |
| <b>cs</b> | Původní návod k používání          |           |  |
| <b>sk</b> | Pôvodný návod na použitie          |           |  |
| <b>hu</b> | Eredeti használati utasítás        |           |  |



Deutsch .....	Seite	6
English .....	Page	15
Français .....	Page	25
Español .....	Página	34
Português .....	Página	44
Italiano .....	Pagina	52
Nederlands .....	Pagina	61
Dansk .....	Side	69
Svenska .....	Sida	77
Norsk .....	Side	85
Suomi .....	Sivu	93
Ελληνικά .....	Σελίδα	101
Türkçe .....	Sayfa	109
Polski .....	Strona	117
Česky .....	Strana	125
Slovensky .....	Strana	133
Magyar .....	Oldal	141
Русский .....	Страница	149
Українська .....	Сторінка	159
Română .....	Pagina	168
Български .....	Страница	176
Srpski .....	Strana	185
Slovensko .....	Stran	193
Hrvatski .....	Stranica	201
Eesti .....	Lehekülj	209
Latviešu .....	Lappuse	216
Lietuviškai .....	Puslapis	224
عربي .....	صفحة	238
فارسی .....	صفحه	246


**14,4 V (Li-Ion)**

2 607 336 150 (1,3 Ah „compact“)  
 2 607 336 078 (2,6 Ah)  
 2 607 336 224 (3,0 Ah)


**18 V (Li-Ion)**

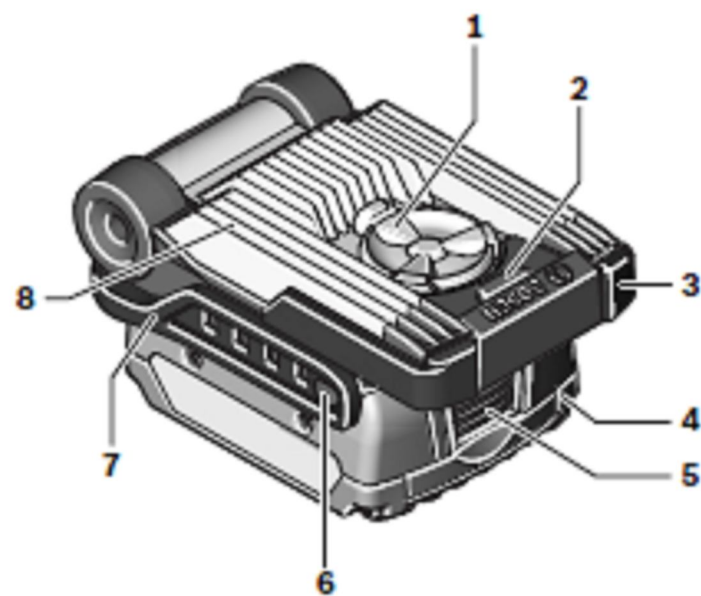
2 607 336 170 (1,3 Ah „compact“)  
 2 607 336 092 (2,6 Ah)  
 2 607 336 236 (3,0 Ah)


**AL 1820 CV  
 (14,4 / 18 V)**

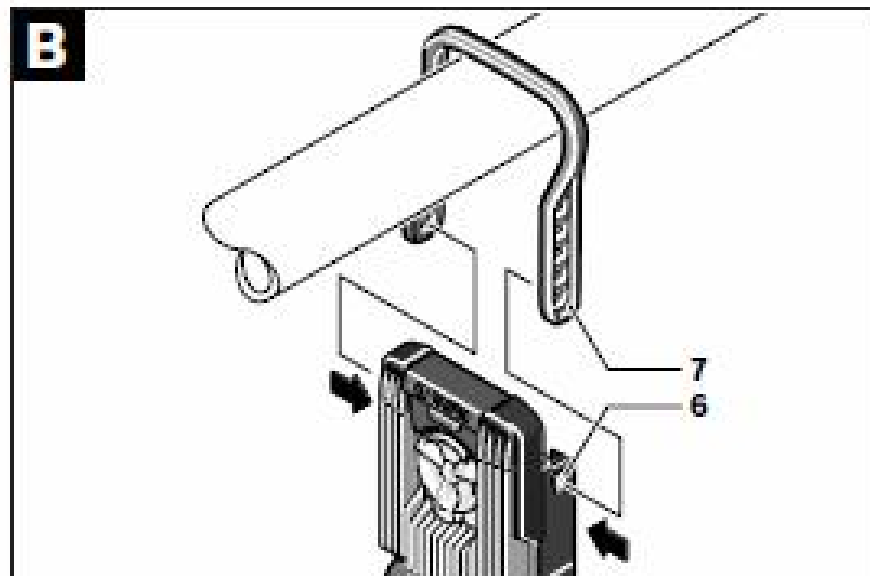
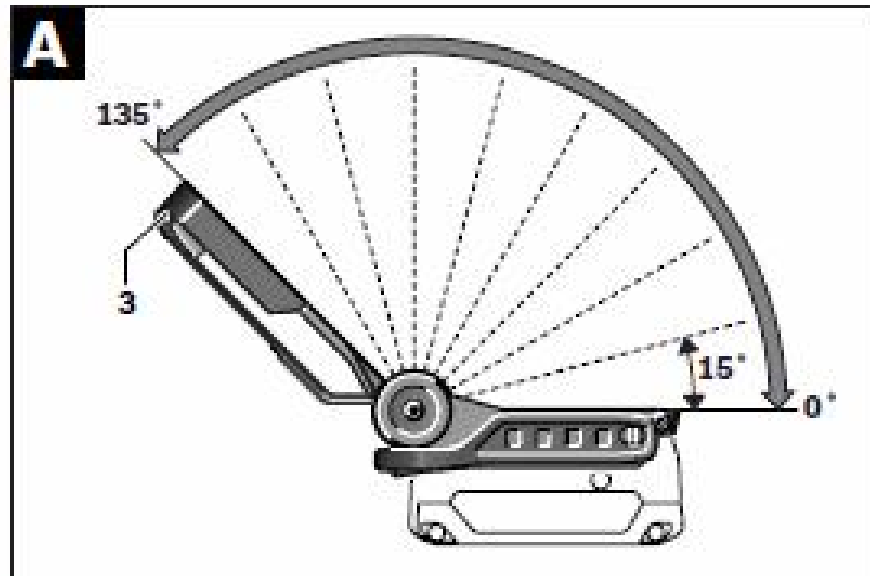
2 607 225 424 (EU)  
 2 607 225 426 (UK)  
 2 607 225 428 (AU)


**AL 1860 CV  
 (14,4 / 18 V)**

2 607 225 322 (EU)  
 2 607 225 324 (UK)  
 2 607 225 326 (AU)



**GLI VariLED  
Professional**



## Sicherheitshinweise

### Sicherheitshinweise für Akku-Leuchten



**Lesen Sie alle Sicherheitshinweise und Anweisungen.** Versäumnisse bei der Einhaltung der Sicherheitshinweise und Anweisungen können elektrischen Schlag, Brand und/oder schwere Verletzungen verursachen.

- ▶ **Bitte lesen und beachten Sie alle Sicherheitshinweise und Anweisungen, die dem Akku oder dem Elektrowerkzeug, mit dem der Akku geliefert wurde, beigelegt sind.**
- ▶ **Gehen Sie sorgsam mit der Akku-Leuchte um.** Die Akku-Leuchte erzeugt starke Hitze, die zu erhöhter Brand- und Explosionsgefahr führt.
- ▶ **Arbeiten Sie mit der Akku-Leuchte nicht in explosionsgefährdeter Umgebung.**
- ▶ **Drücken Sie nach dem automatischen Abschalten der Akku-Leuchte nicht weiter auf den Ein-/Ausschalter.** Der Akku kann beschädigt werden.
- ▶ **Richten Sie den Lichtstrahl nicht auf Personen oder Tiere und blicken Sie nicht selbst in den Lichtstrahl, auch nicht aus größerer Entfernung.**
- ▶ **Verwenden Sie nur original Bosch-Zubehör.**
- ▶ **Decken Sie den Leuchtenkopf nicht ab, während die Akku-Leuchte in Betrieb ist.** Der Leuchtenkopf erwärmt sich im Betrieb und kann Verbrennungen verursachen, wenn sich diese Hitze staut.
- ▶ **Verwenden Sie die Akku-Leuchte nicht im Straßenverkehr.** Die Akku-Leuchte ist nicht zur Beleuchtung im Straßenverkehr zugelassen.

- ▶ **Nehmen Sie den Akku vor allen Arbeiten an der Akku-Leuchte (z.B. Montage, Wartung etc.) sowie bei deren Transport und Aufbewahrung aus der Akku-Leuchte.**
- ▶ **Lassen Sie Kinder die Akku-Leuchte nicht benutzen.** Sie ist für den professionellen Gebrauch bestimmt. Kinder können unbeabsichtigt sich selbst oder Personen blenden.
- ▶ **Öffnen Sie den Akku nicht.** Es besteht die Gefahr eines Kurzschlusses.



**Schützen Sie den Akku vor Hitze, z. B. auch vor dauernder Sonneneinstrahlung, Feuer, Wasser und Feuchtigkeit.** Es besteht Explosionsgefahr.

- ▶ **Halten Sie den nicht benutzten Akku fern von Büroklammern, Münzen, Schlüsseln, Nägeln, Schrauben oder anderen kleinen Metallgegenständen, die eine Überbrückung der Kontakte verursachen könnten.** Ein Kurzschluss zwischen den Akkukontakten kann Verbrennungen oder Feuer zur Folge haben.
- ▶ **Bei falscher Anwendung kann Flüssigkeit aus dem Akku austreten. Vermeiden Sie den Kontakt damit. Bei zufälligem Kontakt mit Wasser abspülen. Wenn die Flüssigkeit in die Augen kommt, nehmen Sie zusätzlich ärztliche Hilfe in Anspruch.** Austretende Akkuflüssigkeit kann zu Hautreizungen oder Verbrennungen führen.
- ▶ **Bei Beschädigung und unsachgemäßem Gebrauch des Akkus können Dämpfe austreten. Führen Sie Frischluft zu und suchen Sie bei Beschwerden einen Arzt auf.** Die Dämpfe können die Atemwege reizen.
- ▶ **Laden Sie die Akkus nur in Ladegeräten auf, die vom Hersteller empfohlen werden.** Für ein Ladegerät, das für eine bestimmte Art von Akkus geeignet ist, besteht Brandgefahr, wenn es mit anderen Akkus verwendet wird.

- ▶ **Verwenden Sie den Akku nur in Verbindung mit Ihrer Bosch Akku-Leuchte.** Nur so wird der Akku vor gefährlicher Überlastung geschützt.
- ▶ **Verwenden Sie nur original Bosch-Akkus mit der auf dem Typenschild Ihrer Bosch-Akku-Leuchte angegebenen Spannung.** Bei Gebrauch anderer Akkus, z.B. Nachahmungen, aufgearbeiteter Akkus oder Fremdfabrikaten, besteht die Gefahr von Verletzungen sowie Sachschäden durch explodierende Akkus.

## Funktionsbeschreibung

---

### Bestimmungsgemäßer Gebrauch

Die Akku-Leuchte ist bestimmt für das handgeführte, räumlich begrenzte Ausleuchten in trockenen Bereichen.

---

### Abgebildete Komponenten

Die Nummerierung der abgebildeten Komponenten bezieht sich auf die Darstellung der Akku-Leuchte auf der Grafikseite.

- 1 Streuscheibe
- 2 Ein-/Ausschalter
- 3 Leuchtenkopf
- 4 Akku\*
- 5 Akku-Entriegelungstaste
- 6 Aufnahme für Trageband
- 7 Trageband
- 8 Kühlkörper

\*Abgebildetes oder beschriebenes Zubehör gehört nicht zum Standard-Lieferumfang. Das vollständige Zubehör finden Sie in unserem Zubehörprogramm.



## Technische Daten

Akku-Leuchte		GLI VariLED Professional	
Sachnummer		3 601 D43 4..	
Nennspannung	V=	14,4	18
Leuchtdauer bei Akku-Kapazität, ca.			
- 1,3 Ah	min	150	175
- 2,6 Ah	min	300	350
Betriebstemperatur	°C	-10 ... +40	-10 ... +40
Lagertemperatur	°C	-15 ... +50	-15 ... +50
Gewicht entsprechend EPTA-Procedure 01/2003	kg	0,3	0,3

Bitte beachten Sie die Sachnummer auf dem Typenschild Ihrer Akku-Leuchte. Die Handelsbezeichnungen einzelner Akku-Leuchten können variieren.

## Montage

### Akku laden (Zubehör)

- ▶ Benutzen Sie nur die auf der Zubehörseite aufgeführten Ladegeräte. Nur diese Ladegeräte sind auf den bei Ihrer Akku-Leuchte verwendeten Li-Ionen-Akku abgestimmt.

**Hinweis:** Der Akku wird teilgeladen ausgeliefert. Um die volle Leistung des Akkus zu gewährleisten, laden Sie vor dem ersten Einsatz den Akku vollständig im Ladegerät auf.

Der Li-Ionen-Akku kann jederzeit aufgeladen werden, ohne die Lebensdauer zu verkürzen. Eine Unterbrechung des Ladevorganges schädigt den Akku nicht.

Der Li-Ionen-Akku ist durch die „Electronic Cell Protection (ECP)“ gegen Tiefentladung geschützt. Bei entladem Akku wird die Akku-Leuchte durch eine Schutzschaltung abgeschaltet.

**Drücken Sie nach dem automatischen Abschalten der Akku-Leuchte nicht weiter auf den Ein-/Ausschalter.** Der Akku kann beschädigt werden.

Zur Entnahme des Akkus **4** drücken Sie die Entriegelungstaste **5** und ziehen den Akku nach hinten aus der Akku-Leuchte. **Wenden Sie dabei keine Gewalt an.**

Der Akku ist mit einer NTC-Temperaturüberwachung ausgestattet, welche ein Aufladen nur im Temperaturbereich zwischen 0 °C und 45 °C zulässt. Dadurch wird eine hohe Akku-Lebensdauer erreicht.

Beachten Sie die Hinweise zur Entsorgung.

## Betrieb

### Inbetriebnahme

#### Akku einsetzen

- ▶ **Verwenden Sie nur original Bosch Li-Ionen-Akkus mit der auf dem Typschild Ihrer Akku-Leuchte angegebenen Spannung.** Der Gebrauch von anderen Akkus kann zu Verletzungen und Brandgefahr führen.

Setzen Sie den geladenen Akku **4** in den Leuchtenkopf **3** ein, bis dieser spürbar einrastet und bündig am Leuchtenkopf **3** anliegt.

#### Ein-/Ausschalten

Drücken Sie zur **Inbetriebnahme** der Akku-Leuchte den Ein-/Ausschalter **2**.

Um die Akku-Leuchte **auszuschalten** drücken Sie den Ein-/Ausschalter **2** erneut.

#### **Temperaturabhängiger Überlastschutz**

Bei Überschreiten der zulässigen Kühlkörpertemperatur von 60 °C blinkt die Akku-Leuchte 3x und schaltet ab. Lassen Sie die Akku-Leuchte abkühlen und schalten Sie die Akku-Leuchte wieder ein.

---

#### **Arbeitshinweise**

Die Akku-Leuchte leuchtet mit verringerter Helligkeit, wenn die Leuchtdauer ≤10 Minuten beträgt.

Mit der Streuscheibe **1** können Sie das Licht streuen, wenn Sie die Akku-Leuchte z.B. als Leselampe verwenden möchten.

#### **Leuchtenkopf drehen (siehe Bild A)**

Sie können den Leuchtenkopf **3** um maximal 135° in 15°-Schritten schwenken.

#### **Trageband (siehe Bild B)**

Mit dem Trageband **7** kann die Akku-Leuchte getragen oder an einem Gegenstand befestigt werden.

## **Wartung und Service**

---

#### **Wartung und Reinigung**

Ist der Akku nicht mehr funktionsfähig, wenden Sie sich bitte an eine autorisierte Kundendienststelle für Bosch-Elektrowerkzeuge.

Die Akku-Leuchte ist wartungsfrei und enthält keine Teile, die gewechselt oder gewartet werden müssen.

Reinigen Sie die Kunststoffscheibe der Akku-Leuchte nur mit einem trockenen, weichen Tuch, um Beschädigungen zu vermeiden. Verwenden Sie keine Reinigungs- oder Lösemittel.

Sollte die Akku-Leuchte trotz sorgfältiger Herstellungs- und Prüfverfahren einmal ausfallen, ist die Reparatur von einer autorisierten Kundendienststelle für Bosch-Elektrowerkzeuge ausführen zu lassen.

Geben Sie bei allen Rückfragen und Ersatzteilbestellungen bitte unbedingt die 10-stellige Sachnummer laut Typenschild der Akku-Leuchte an.

---

### **Kundendienst und Kundenberatung**

Der Kundendienst beantwortet Ihre Fragen zu Reparatur und Wartung Ihres Produkts sowie zu Ersatzteilen. Explosionszeichnungen und Informationen zu Ersatzteilen finden Sie auch unter:

**[www.bosch-pt.com](http://www.bosch-pt.com)**

Das Bosch-Kundenberater-Team hilft Ihnen gerne bei Fragen zu Kauf, Anwendung und Einstellung von Produkten und Zubehör.

**[www.powertool-portal.de](http://www.powertool-portal.de)**, das Internetportal für Handwerker und Heimwerker.

**[www.ewbc.de](http://www.ewbc.de)**, der Informations-Pool für Handwerk und Ausbildung.

### **Deutschland**

Robert Bosch GmbH  
Servicezentrum Elektrowerkzeuge  
Zur Luhne 2  
37589 Kalefeld – Willershausen

Tel. Kundendienst: +49 (1805) 70 74 10\*

Fax: +49 (1805) 70 74 11\*

(\* Festnetzpreis 14 ct/min, höchstens 42 ct/min aus Mobilfunknetzen)

E-Mail: Servicezentrum.Elektrowerkzeuge@de.bosch.com

Tel. Kundenberatung: +49 (1803) 33 57 99

(Festnetzpreis 9 ct/min, höchstens 42 ct/min aus Mobilfunknetzen)

Fax: +49 (711) 7 58 19 30

E-Mail: kundenberatung.ew@de.bosch.com

#### **Österreich**

Tel.: +43 (01) 7 97 22 20 10

Fax: +43 (01) 7 97 22 20 11

E-Mail:

service.elektrowerkzeuge@at.bosch.com

#### **Schweiz**

Tel.: +41 (044) 8 47 15 11

Fax: +41 (044) 8 47 15 51

#### **Luxemburg**

Tel.: +32 (070) 22 55 65

Fax: +32 (070) 22 55 75

E-Mail: outillage.gereedschap@be.bosch.com

---

#### **Transport**

Versenden Sie Akkus nur, wenn das Gehäuse unbeschädigt ist. Kleben Sie offene Kontakte ab und verpacken Sie den Akku so, dass er sich nicht in der Verpackung bewegt.

Beim Versand von Li-Ionen-Akkus kann eine Kennzeichnungspflicht entstehen, bitte beachten Sie dazu die nationalen Vorschriften.

### Entsorgung

Akku-Leuchten, Zubehör und Verpackungen sollen einer umweltgerechten Wiederverwertung zugeführt werden.

Werfen Sie Akku-Leuchten nicht in den Hausmüll!

#### Nur für EU-Länder:



Gemäß der Europäischen Richtlinie 2002/96/EG über Elektro- und Elektronik-Altgeräte müssen nicht mehr gebrauchsfähige Akku-Leuchten und gemäß der Richtlinie 2006/66/EG müssen defekte oder verbrauchte Akkus/Batterien getrennt gesammelt und einer umweltgerechten Wiederverwertung zugeführt werden.

Nicht mehr gebrauchsfähige Akkus/Batterien können direkt abgegeben werden bei:

#### Deutschland

Recyclingzentrum Elektrowerkzeuge  
Osteroder Landstraße 3  
37589 Kalefeld

#### Schweiz

Batrec AG  
3752 Wimmis BE

#### Akkus/Batterien:



#### Li-Ion:

Bitte beachten Sie die Hinweise im Abschnitt „Transport“, Seite 13.

Anderungen vorbehalten.