



Kompakte
SPANNKRAFT
klein, schnell, flexibel

BROCKHAUS **HEUER**
GmbH

Oestertalstraße 54
58840 Plettenberg
fon: +49 (0) 23 91 / 60 29-0
fax: +49 (0) 23 91 / 60 29-29
info@heuer.de
www.heuer.de

Abbildungen sind nicht farbverbindlich. Farbabweichungen sind möglich. Technische Änderungen vorbehalten.

HEUER Compact

Mit revolutionärer HEUER Quicklaunch!

Mit nur 4,8 Kg Gewicht bei kernigen 10 kN Spannkraft ist er das Leichtgewicht in seiner Klasse. Der HEUER Compact 2.0 – die Weiterentwicklung des bewährten HEUER Compact – hat wie seine Kollegen eine große Tiefspannmöglichkeit und ist mit vielen Zubehörartikeln von Brockhaus HEUER hervorragend erweiterbar. Die Ambossfläche wurde im Vergleich zum Vorgängermodell um 25% vergrößert.

Der HEUER Compact hat seinen Namen aufgrund seiner äußerst effizienten Bauform erhalten. Dabei wurde auf Funktionalität größter Wert gelegt. Und das bei gewohnt hoher Brockhaus HEUER-Qualität.

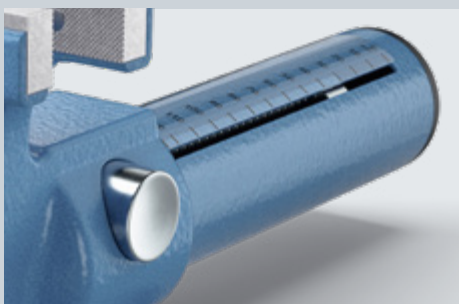
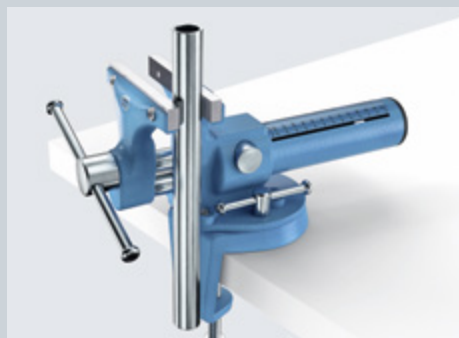
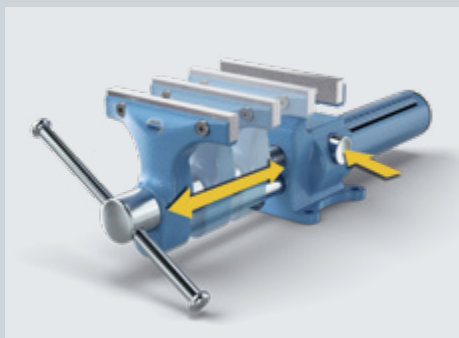
HEUER Quicklaunch

Der Clou ist die völlig neue, revolutionäre Schnellverstellung HEUER Quicklaunch. Dank ihr lässt sich bei großen Spannweitenunterschieden der HEUER Compact per Knopfdruck blitzschnell verstellen – von 0 auf 125 mm in 3 Sekunden. Ohne Betätigung des Schwengels. Die Öffnungsweitenanzeige hilft bei der Voreinstellung. Dabei wird die Parallelität der Backen beim Spannen nicht vom Spiel der Spindel beeinflusst, das für eine optimal funktionierende Schnellverstellung benötigt wird.

Für noch mehr Flexibilität sorgen die auswechselbaren, wendbaren Backen

mit glatter und geriffelter Spannfläche. Der HEUER Compact 2.0 besitzt in die Vorder- und Hinterbacke integrierte, geriffelte Rohrspannbacken. Er kann zudem sinnvoll ergänzt werden, zum Beispiel mit der HEUER Tischklammer 100 oder der HEUER Drehklammer 100 und der großen Auswahl an Magnet-Schutzbacken für spezifische Anwendungen.

Der HEUER Compact 2.0 – unser Multitalent im Mobilformat.



Backenbreite/mm	Spannweite/mm	Spanntiefe/mm	Min.+ max. Rohrspannbacken-Ø/mm	max. Spannkraft/kN	Ca. Gewicht/Kg	Art.-Nr. Compact
120	125	65	15-50	10	4,8	118 001

Backenbreite/mm	Art.-Nr. Ersatzbacken
120,5	116 120