

# HEUER Compact-Set

**NEU**

HEUER  
Quicklaunch



**Der HEUER Compact mit  
Schnellverstellung HEUER  
Quicklaunch im neuen  
praktischen Koffer-Set**

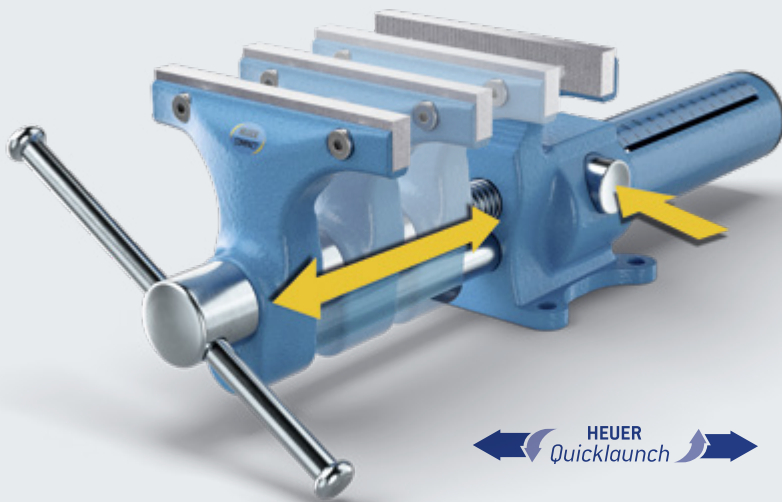
**BROCKHAUS** **HEUER**  
GmbH

Oestertalstraße 54  
58840 Plettenberg  
fon: +49 (0) 23 91 / 60 29-0  
fax: +49 (0) 23 91 / 60 29-29  
info@heuer.de  
www.heuer.de

Abbildungen sind nicht farbverbindlich. Farbabweichungen sind möglich. Technische Änderungen vorbehalten.

# HEUER Compact-Set

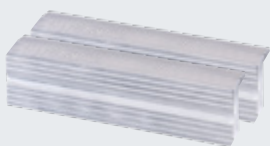
Der neue HEUER Compact mit innovativer Schnellverstellung  
HEUER Quicklaunch im praktischen Koffer-Set.



Völlig neu, absolut innovativ: Der neue HEUER Compact mit Schnellverstellung HEUER Quicklaunch. Stufenlos einstellbar bis zu 125 mm Spannweite.

Die montierte Tischklammer macht den HEUER Compact extrem mobil. Montierbar an bis zu 60 mm starken Arbeitsplatten.

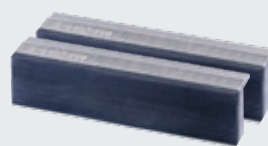
Mit im Set: die HEUER Magnetschutzbacken. Für jedes Werkstück die passende Spannfläche:



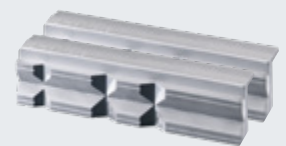
Typ N (Neutral)  
für grob bis mittelfein  
bearbeitete Werkstücke



Typ F (Fiber)  
für Werkstücke mit fein-  
gefrästen, geschliffenen  
oder polierten Flächen

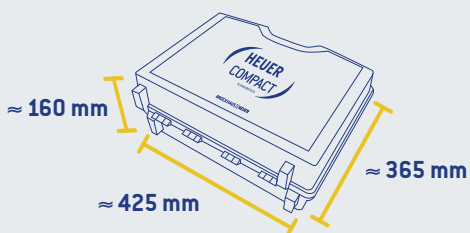


Typ G (Gummi)  
für dünnwandige Rohre  
und Fassonteile sowie  
Holz- und Kunststoffteile



Typ P (Prismen)  
für Werkstücke in  
verschiedensten Formen

Blitzschnell bereit: Das Compact Koffer-Set  
bietet maximale Mobilität und Funktionalität.



Gewicht Koffer-Set: **8,2 kg**

Art.-Nr. **118 003**

## Die Vorteile auf einen Blick:

- + Mobile, portable Lösung
- + Flexibel durch sinnvolles Zubehör
- + Blitzschnell im Einsatz durch montierte Tischklammer
- + Große 120 mm-Spannfläche bei kompakter, leichter Bauform mit großer Tiefspannmöglichkeit
- + Schnellstes Spannen unterschiedlicher Werkstückgrößen ohne langes Kurbeln der Spindel
- + Ideal für Monteure und Werkstattwagen-Lösungen