

LPA-TPA 50G



EAN: 4047526346607

ID: 346601

**Apparate-Lenkrolle mit Anschraubplatte, Rad mit thermoplastischem Gummi-Laufbelag, mit Polypropylen-Radkörper**

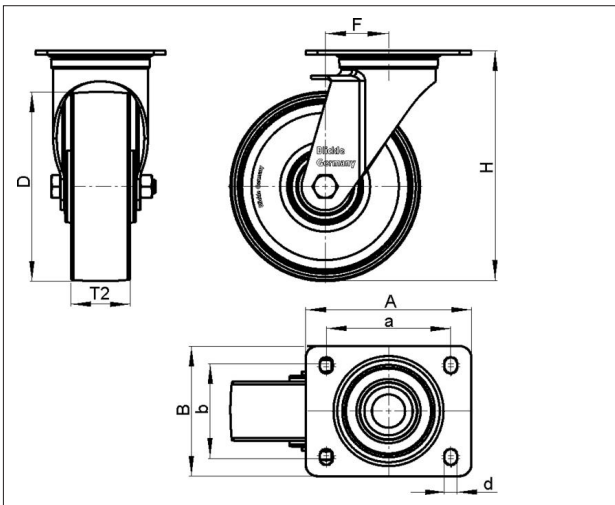
**Gehäuse:**

Aus Stahlblech gepresst, mit zweifacher Kugellagerung im Drehkranz, mit stabilem Mittelbolzen, Kugelschutz durch besondere Formgebung der Bodenplatte und Kugelscheibe. Die spezielle dynamische Blickle-Vernietung des Drehkranzes bewirkt ein minimales Drehkranzspiel bei leichtgängigem Lauf und eine hohe Lebensdauer durch die Kaltverfestigung der Kugelaufbahnen. Radachse verschraubt. Galvanisch verzinkt, blau passiviert, Cr6-frei.

**Räder:**

**Reifen / Laufbelag:** Aus hochwertigem, thermoplastischem Gummi-Elastomer (TPE), hoher Fahrkomfort, geräuscharmer Lauf, geringer Roll- und Schwenkwiderstand, bodenschonend, stoffschlüssige, unlösbare Verbindung mit dem Radkörper. Laufflächen-Farbe: grau

**Felge / Radkörper:** Aus hochwertigem, bruchfestem Polypropylen. Stoffschlüssig.



Technische Daten

Rad-Ø (D)	50 mm
Radbreite (T2)	19 mm
Tragfähigkeit	50 kg
Gesamthöhe (H)	71 mm
Ausladung Lenkrolle (F)	25 mm
Stückgewicht	0.189 kg
Temperaturbeständigkeit von	-20 °C
Temperaturbeständigkeit bis	60 °C
Belagshärte	85° Shore A
Lagerart	
Plattengröße (A,B)	60 x 60 mm
Schraubloch-Ø (d)	6,2 mm
Schraublochentfernung (a,b)	38x38/48x48 mm

Rollwiderstand



Fahrgeräusch



Bodenschonung



**LPA-TPA 50G**

Varianten



in elektrisch leit-  
fähiger Ausführung,  
spurlos