

LPA-TPA 50G

Apparate-Lenkrolle mit Anschraubplatte, Rad mit thermoplastischem Gummi-Laufbelag, mit Polypropylen-Radkörper

EAN 4047526346607
 ID 346601
 Zolltarifnummer 83022000



Gehäuse: Serie LPA

- Stahlblech, galvanisch verzinkt, blau passiviert, Cr6-frei
- zweifache Kugellagerung im Drehkranz
- stabiler Mittelbolzen
- minimales Drehkranzspiel, leichtgängiger Lauf, hohe Lebensdauer durch die spezielle dynamische Blickle-Vernietung

Rad: Serie TPA

- Laufbelag: hochwertiges thermoplastisches Gummi-Elastomer (TPE), Härte 85 Shore A, Farbe grau, spurlos, ölhaltig
- Radkörper: hochwertiges Polypropylen, bruchfest, Farbe silbergrau

Sonstige Eigenschaften:

- sehr hohe chemische Beständigkeit gegen viele aggressive Medien
- Temperaturbeständigkeit: -20 °C bis +60 °C, verringerte Tragfähigkeit bei über +30 °C
- Laufbelag ölhaltig, bei empfindlichen Böden Kontaktverfärbungen möglich.

Alternativen: Serie VPA, VPP, POES, POEV, PATH

Technische Daten:

Rad-Ø (D)	⊕	50 mm
Radbreite	⊥	19 mm
Tragfähigkeit bei 3 km/h	⊞	50 kg
Tragfähigkeit (statisch)	⊞	125 kg
Lagerart	⊙	Gleitlager
Gesamthöhe (H)	⊘	71 mm
Plattengröße	⊞	60 x 60 mm
Schraublochentfernung	⊞	38 x 38 / 48 x 48 mm
Schraubloch-Ø	⊕	6.2 mm
Ausladung (F)	⊘	23 mm
Temperaturbeständigkeit min		-20 °C
Temperaturbeständigkeit max		60 °C
Belagshärte		85 Shore A
Stückgewicht	⊞	0,2 kg
Spurlos		✓
Elektrisch ableitend	⊞	✗
Antistatisch	⊞	✗
Korrosionsbeständig		✗
Hitzebeständig	⊞	✗
Kontaktverfärbungsfrei		✗
Laufbelag hydrolysebeständig		✗
Autoklaventauglich		✗



Belagshärte

■ ■ ■ ■ □ □ 85 Shore A

Rollwiderstand

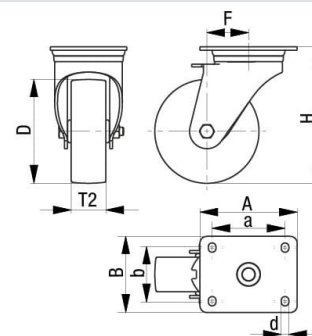
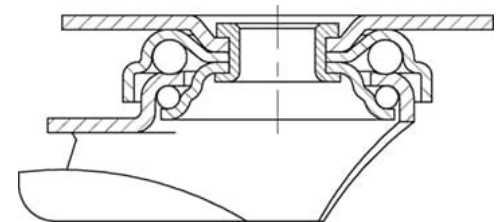
■ ■ ■ ■ □ sehr gut

Verschleißresistenz

■ ■ □ □ □ befriedigend

Bodenschonung/Fahrgeräusch

■ ■ ■ □ □ gut



Waschmaschinentauglich

