

TPA 50/8G



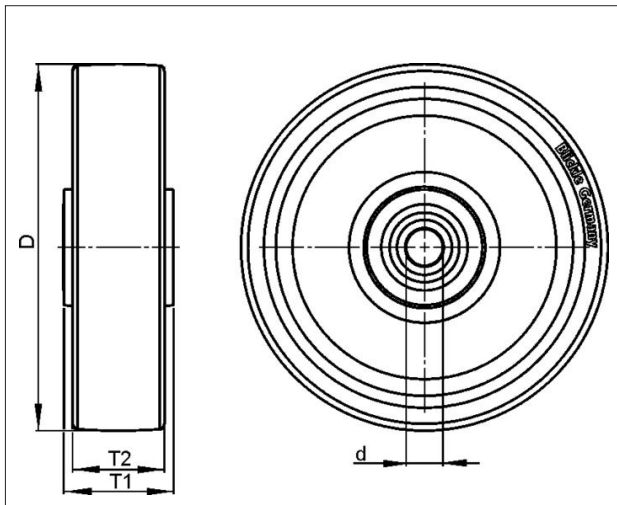
EAN: 4047526380038

ID: 380030

Rad mit thermoplastischem Gummi-Laufbelag, mit Polypropylen-Radkörper

**Reifen / Laufbelag:** Aus hochwertigem, thermoplastischem Gummi-Elastomer (TPE), hoher Fahrkomfort, geräuscharmer Lauf, geringer Roll- und Schwenkwiderstand, bodenschonend, stoffschlüssige, unlösbare Verbindung mit dem Radkörper. Laufflächen-Farbe: dunkelgrau

**Felge / Radkörper:** Aus hochwertigem, bruchfestem Polypropylen. Stoffschlüssig.



Technische Daten

Stückgewicht	0.023 kg
Nabenlänge (T1)	22 mm
Achsloch-Ø (d)	8 mm
Tragfähigkeit	50 kg
Radbreite (T2)	19 mm
Rad-Ø (D)	50 mm
Temperaturbeständigkeit von	-20 °C
Temperaturbeständigkeit bis	60 °C
Belagshärte	85° Shore A
Lagerart	Gleitlager

Rollwiderstand



Fahrgeräusch



Bodenschonung



TPA 50/8G

Varianten



in elektrisch leit- fähiger  
Ausführung, spurlos