

M O N T A G E A N L E I T U N G**WERKBANK
Art.-Nr. 12180**

Breite 240 cm

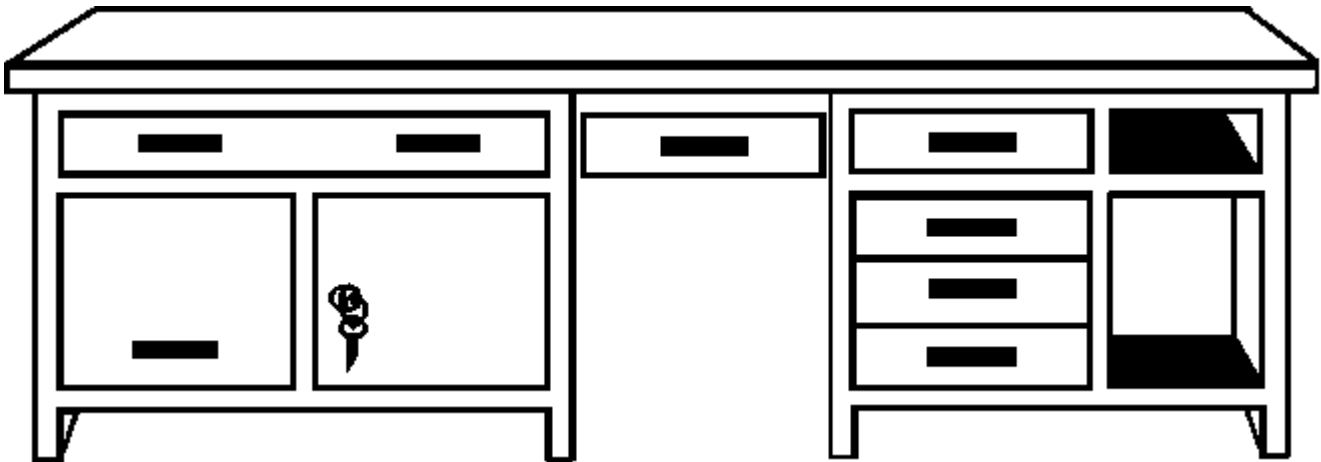
Höhe 84 cm

Tiefe 60 cm

Ausstattung:

- 1 verschließbare Tür
- 1 Maschinenfach
- 1 breite Schublade H. 12 cm
- 5 kleine Schubladen H. 12 cm
- 2 Ablagefächer
- 1 Freiraum für Sitzgelegenheit

- **solide Stahlkonstruktion**
- **robuste Holzarbeitsplatte, 30 mm stark**
- **pulverbeschichtete Einbrennlackierung, zweifarbig**
- **Schubladen mit Führungsrollen für leichten Lauf, inkl. Auszugssperre**
- **Tür mit Sicherheitsschloß und Ersatzschlüssel**
- **großes Maschinenfach mit integriertem Platz zum Lagern der Kreissäge**
- **solide Handgriffe aus glasfaserverstärktem Kunststoff**
- **höhenverstellbare Füße zum Ausgleich evtl. Bodenunebenheiten**









B A U T E I L E

Rechte Seitenwand	772 x 475 mm	A1	2 Stück
Linke Seitenwand	772 x 475 mm	B1	2 Stück
Bodenblech	1057 x 473 mm	C1	1 Stück
Zwischenboden	1057 x 473 mm	D1	1 Stück
Bodenblech	798 x 473 mm	C 11	1 Stück
Zwischenboden	798 x 473 mm	D 11	1 Stück
Rückwand	985 x 480 mm	E1	1 Stück
Rückwand	727 x 480 mm	E 11	1 Stück
Trennwand	645 x 450 mm	F1	1 Stück
Trennwand	505 x 450 mm	F1	1 Stück
Wanne Maschinenfach	450 x 445 mm	N1	1 Stück
Frontteil Maschinenfach	470 x 400 mm	O1	1 Stück
Auflageblech Handkreissäge	450 x 280 mm	X1	1 Stück
Schubladenwanne	450 x 445 mm	H1	5 Stück
Frontteil Schublade	470 x 130 mm	I1	5 Stück
Rückteil Schublade/Maschinenfach	450 x 120 mm	J1	6 Stück
Schubladenwanne groß	965 x 420 mm	L1	1 Stück
Frontteil Schublade groß	985 x 130 mm	M1	1 Stück
Tür	468 x 403 mm	K1	1 Stück
Arbeitsplatte	2400 x 600 mm	Y	1 Stück




V E R B I N D U N G S T E I L E

Grundkörper / Arbeitsplatte

Linsenschrauben mit Kreuzschlitz	M 5 X 10			32 Stück
Sechskantmuttern	M 5			32 Stück
Scheiben	5,3			32 Stück
Sechskantmuttern	M 8			16 Stück
Kotflügelscheiben	8,4			8 Stück
Schutzkappe				8 Stück
Höhenverstellbarer Fuß				8 Stück
Sechskant Holzschrauben	5,5 X 19			10 Stück



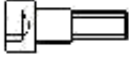




Schubladen / Maschinenfach (MF)

pro Schublade / MF

Senkschrauben mit Kreuzschlitz	M 4 X 10		8 / 12 Stück	52 Stück
Sechskantmuttern	M 4		8 / 12 Stück	52 Stück
Linsenschraube Kreuzschlitz KU	KU 4,2 X 13		2 Stück	16 Stück
Griff			1 Stück	8 Stück
Führungsschienen	450 mm		1 Paar	7 Paar

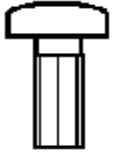
Tür

pro Tür

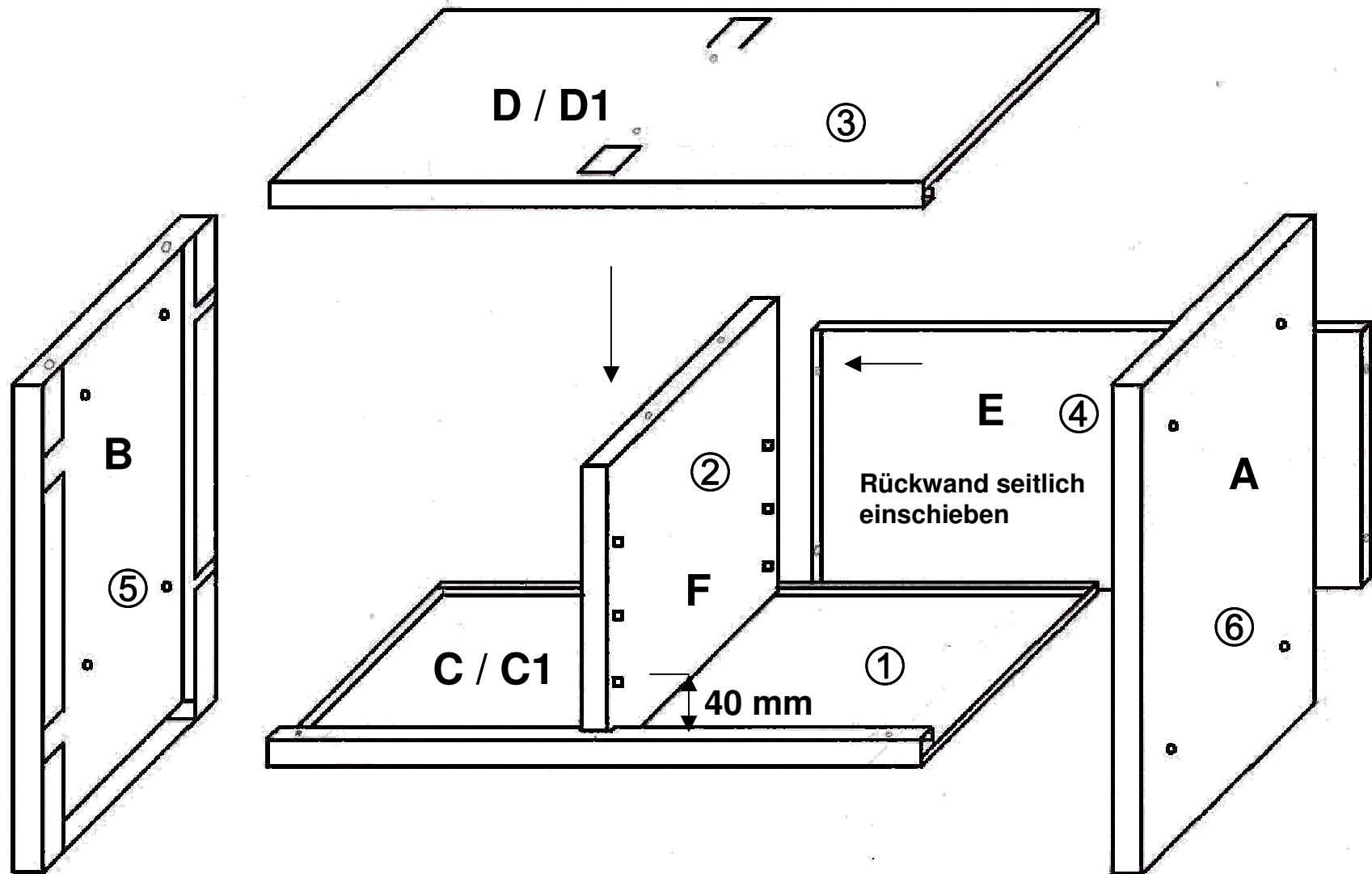
Türangelbolzen	6 x 12		1 Stück	1 Stück
Sicherungsscheiben für Wellen	4		1 Stück	1 Stück
Sechskantschrauben	M 6 X 16		1 Stück	1 Stück
Sechskantmuttern	M 6		1 Stück	1 Stück
U-Scheibe	6,4		2 Stück	2 Stück
Schloß			1 Stück	1 Stück
Klammer für Schloß			1 Stück	1 Stück
Türanschlagwinkel	400 x 25 x 16		1 Stück	1 Stück
Linsenschrauben mit Kreuzschlitz (Türanschlagwinkel)	M 5 x 10		2 Stück	2 Stück
Sechskantmuttern	M 5		2 Stück	2 Stück

1) 1 X Teil C/D Länge 1057mm, Teil F Höhe 505 mm; 1 X Teil C1/D1 Länge 798mm, Teil F Höhe 645 mm

M 5 X 10

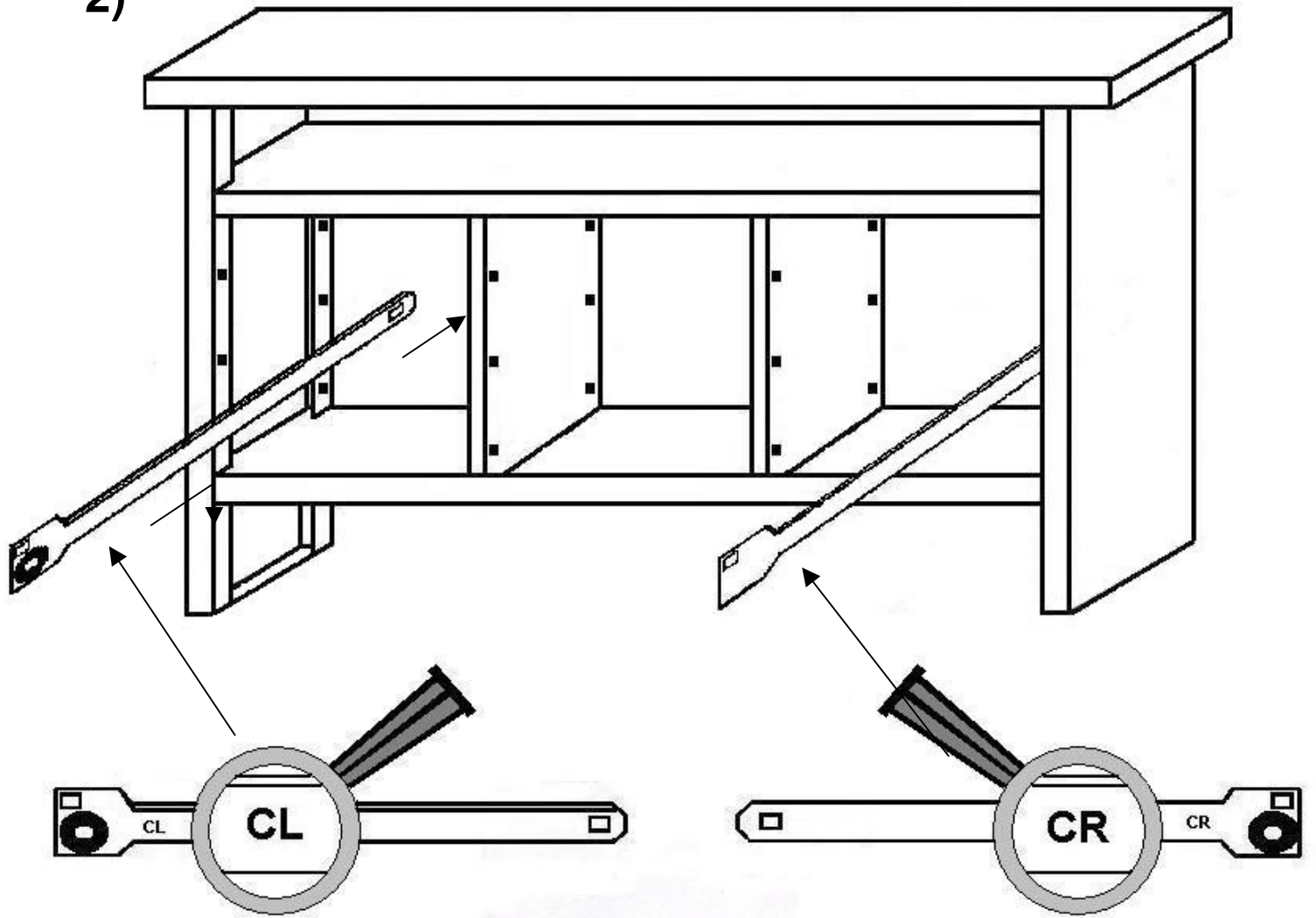


M 5

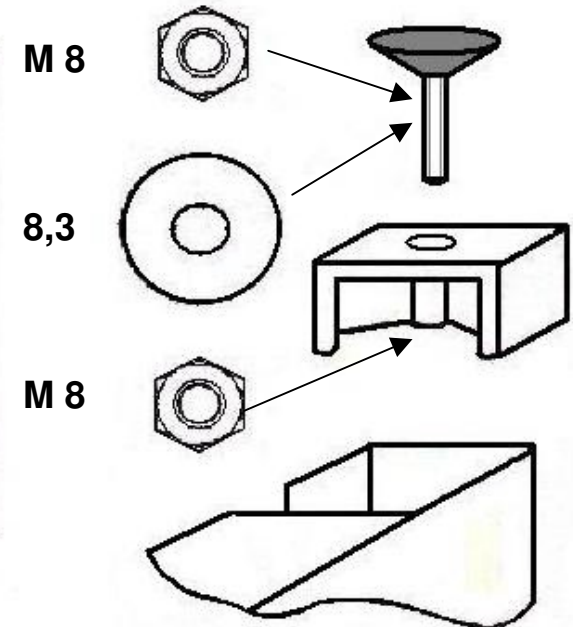
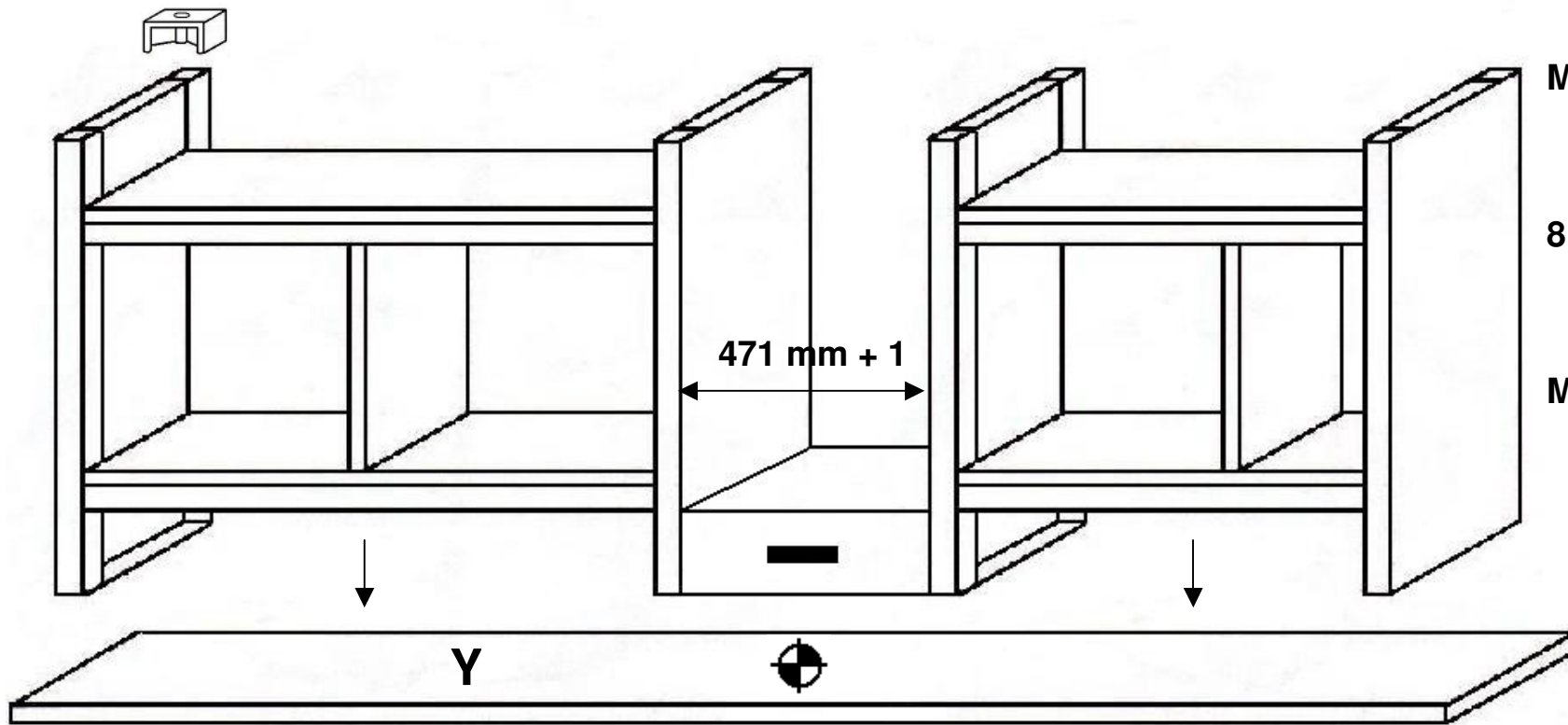


Start: ① – ⑥

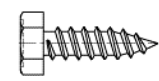
2)



3) **! soft !**



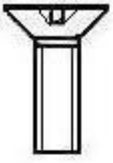
Ø 4 mm



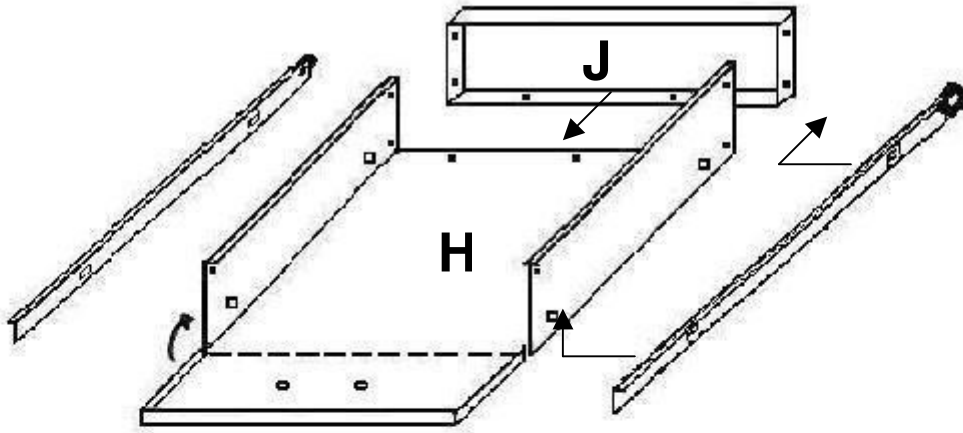
5,5 X 19

4)

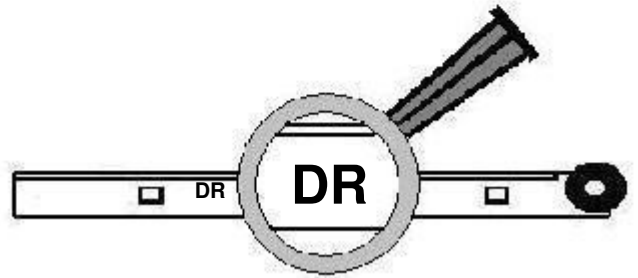
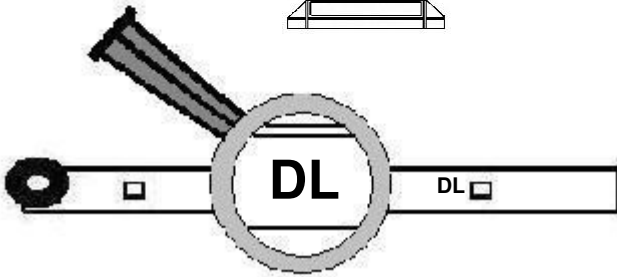
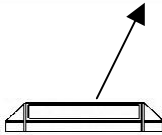
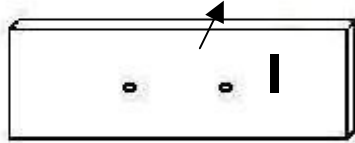
M 4 X 10



M 4

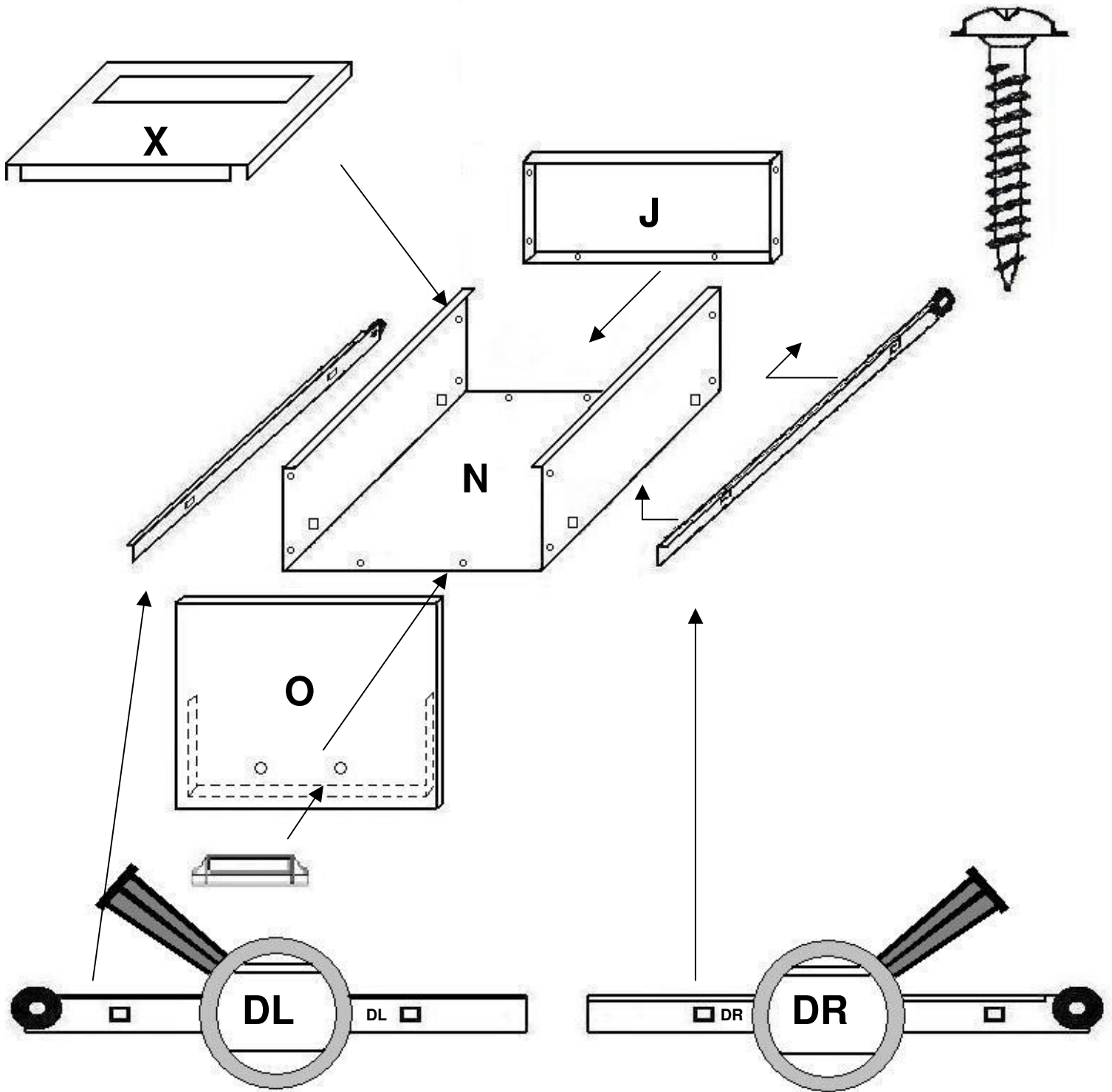


KU 4,2 X 13

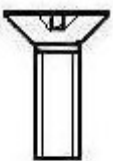


5)

KU 4,2 X 13



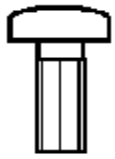
M 4 X 10



M 4



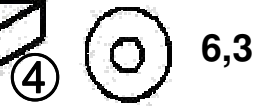
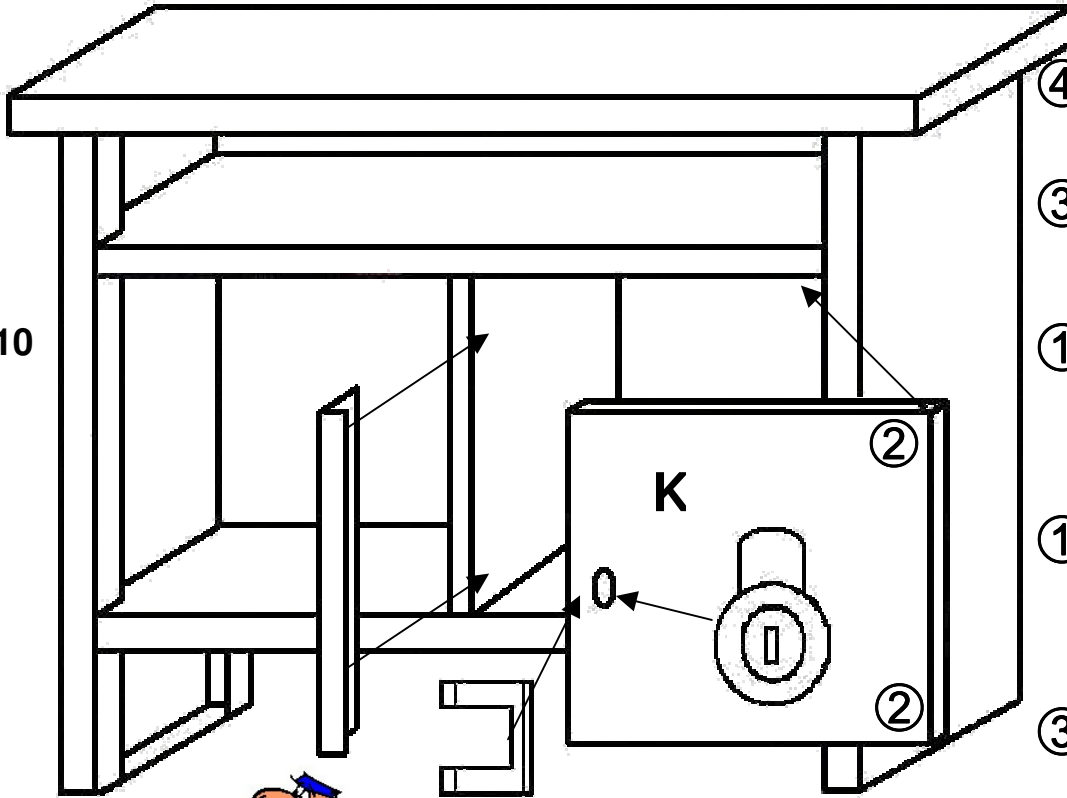
6)



M 5 X 10



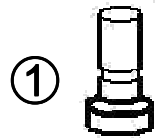
M 5



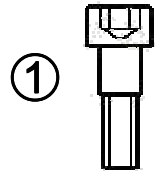
6,3



Sicherung



Bolzen



M 6 X 16



6,3



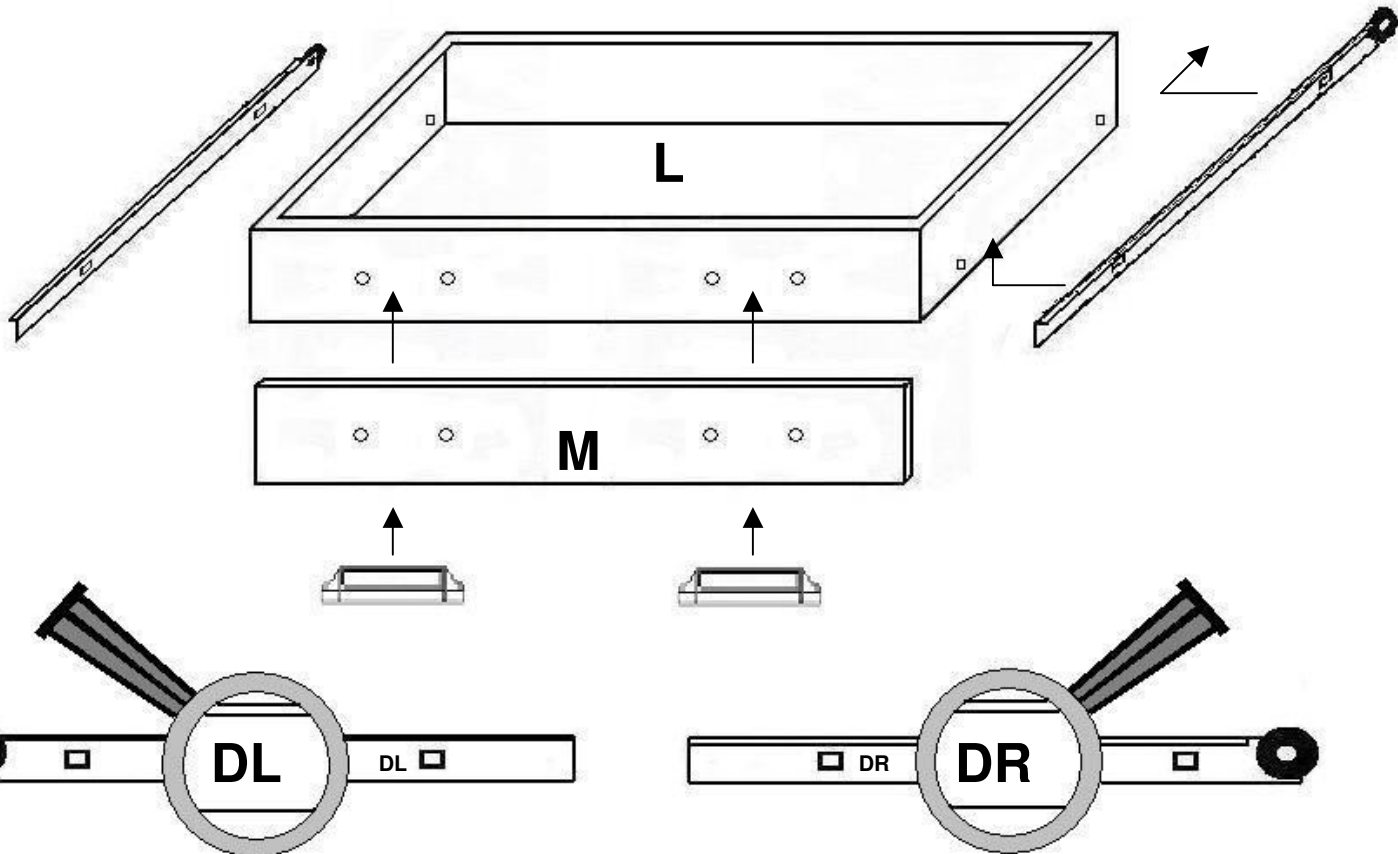
M 6



Start: ① – ④

7)

KU 4,2 X 13



KÜPPER®

Qualität seit 1926
made in Germany

HÄNGESCHRANK Art.-Nr. 70180

Breite 240 cm

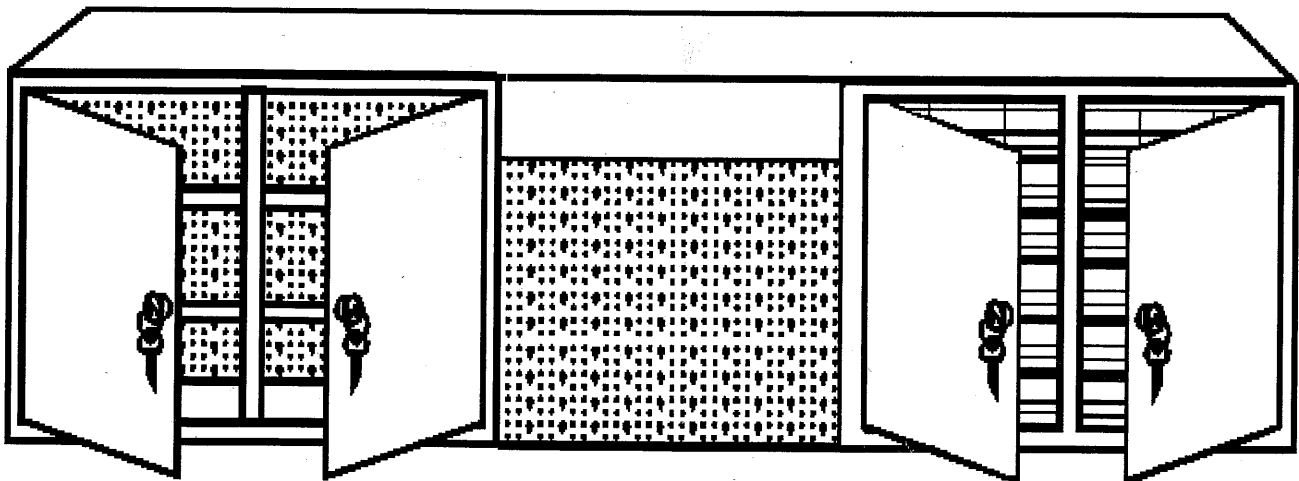
Höhe 60 cm

Tiefe 19 cm

Ausstattung:

4 verschließbare Türen
4 Stahlbl.-Lochrückwände
4 Einlegeböden
2 Schlitzpaneelrückwände
12 Sichtboxen 13 x 10 x 5 cm
24 Sichtboxen 13 x 13 x 7 cm

- **solide Stahlkonstruktion**
- **pulverbeschichtete Einbrennlackierung, zweifarbig**
- **Türen mit Zylinderschloß und Ersatzschlüssel**
- **Lochwand mit Euro-Lochung**



Sofern das Montageset Grund zur Beanstandung gibt,
bitten wir bei Reklamation folgende Nr. anzugeben:

MONTAGEANLEITUNG

Werkstatteinrichtung

BAUTEILE

Bodenblech 800 mm	B	4 Stück
rechte Seitenwand	E	2 Stück
linke Seitenwand	F	2 Stück
Trennwand	G	2 Stück
Lochblech	J	4 Stück
Schlitzpaneelwand	K	2 Stück
Tür 375 mm	M	4 Stück
Lichtblende	D	1 Stück
Wandhalterung	O	4 Stück

VERBINDUNGSTEILE

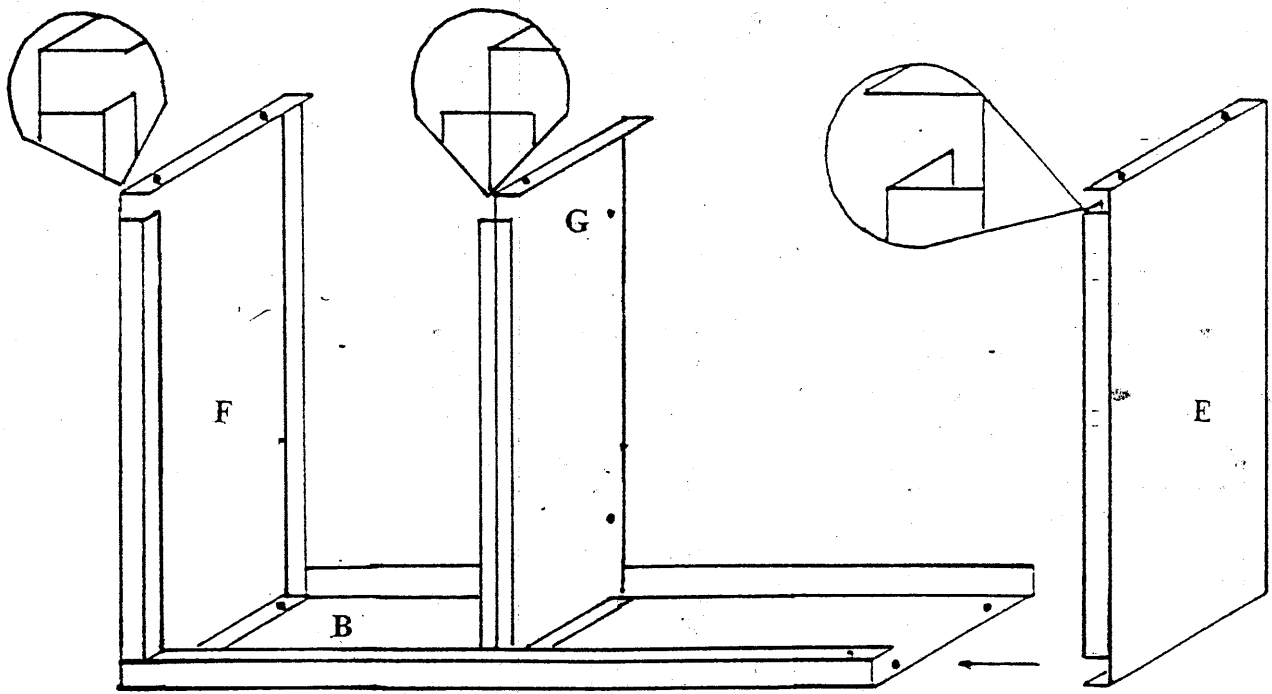
Schrankkörper

Schlitzschraube	M 5 X 10	50 Stück
Mutter	M 5	50 Stück
U-Scheibe	5,4	50 Stück
Schlitzschraube	4,5 X 45	8 Stück
Dübel	E 6 X 30	8 Stück

Tür

Türbolzen	5 X 10	8 Stück
Benzingsicherung	4,3	8 Stück
U-Scheibe	6,4	8 Stück
Türschloß		4 Stück
Klammer für Türschloß		4 Stück

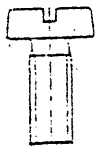
1)



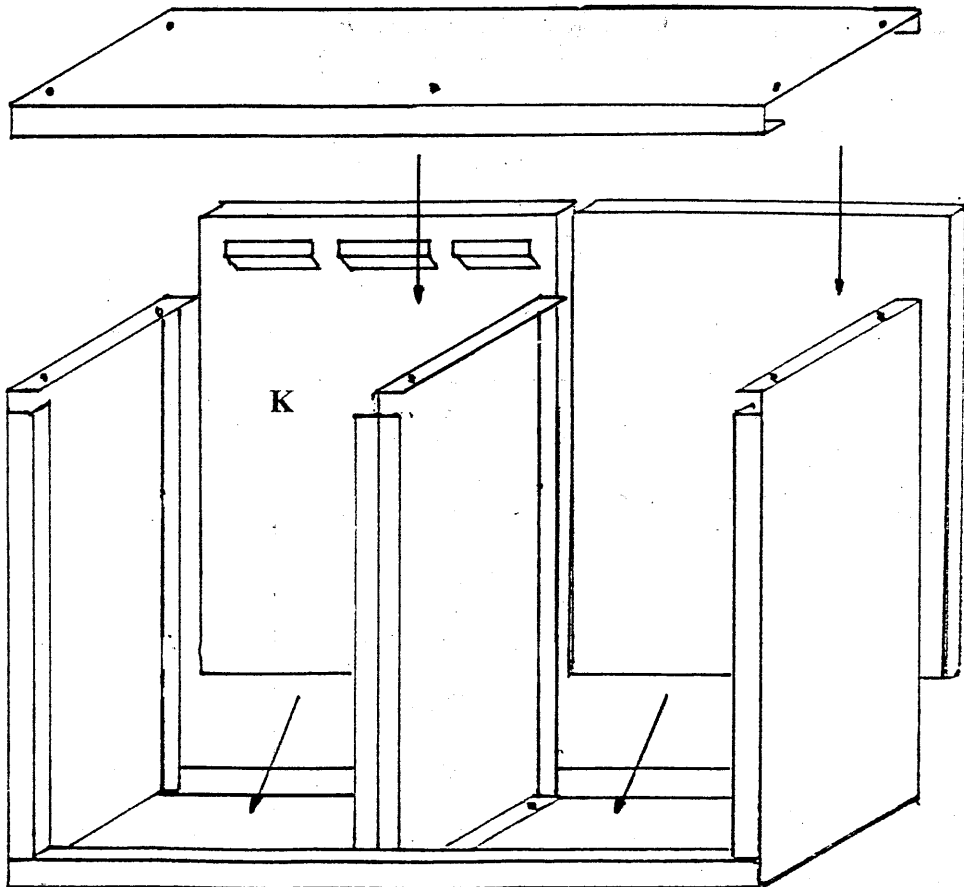
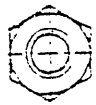
2 X Schrank wie in Abb.gezeigt montieren
 Achten Sie darauf, daß bei dem Schrankteil mit Lochmuster
 die Schlüssellochung nach unten zeigt

2)

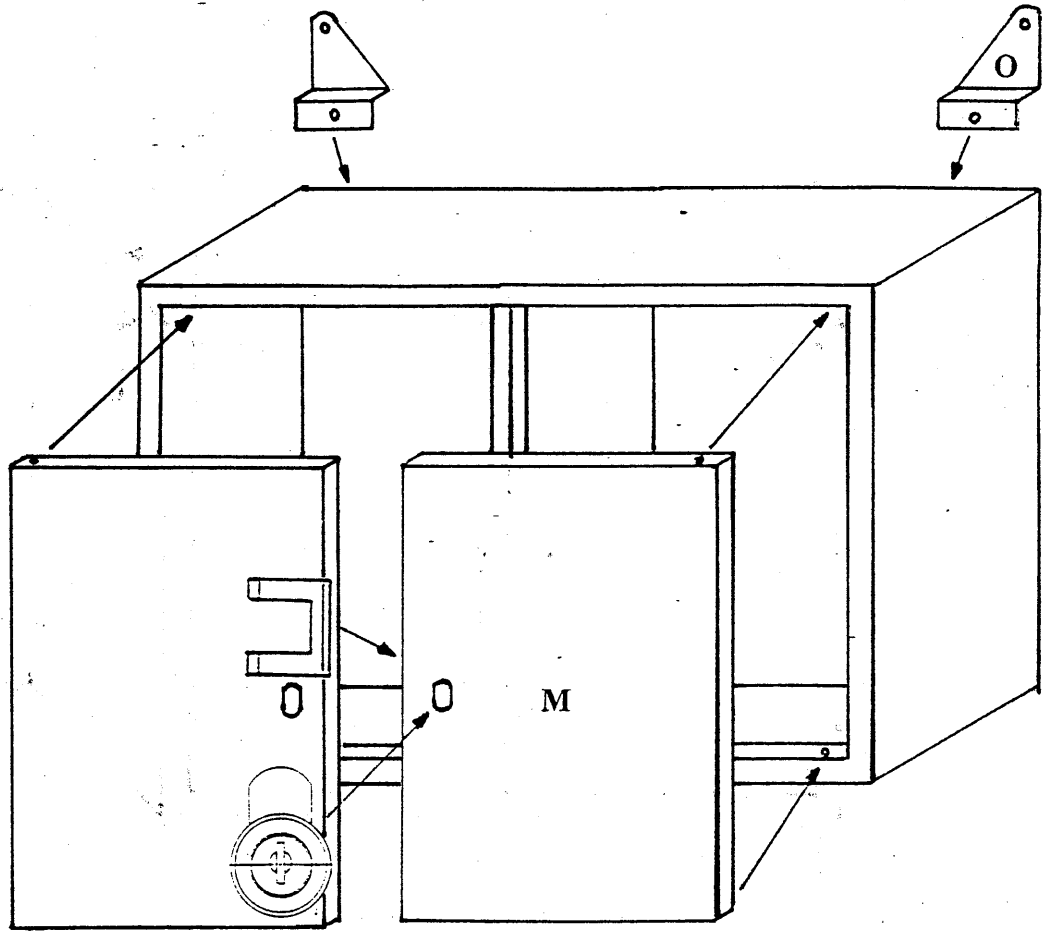
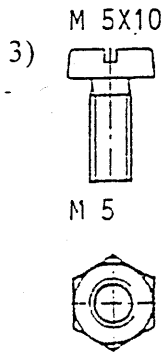
M 5X10



M 5



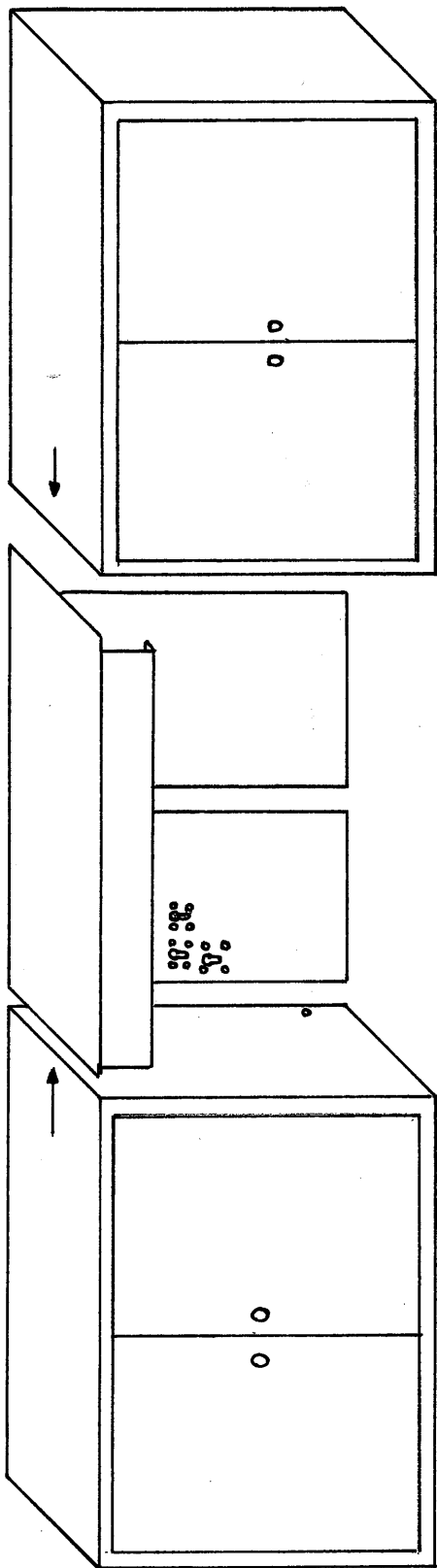
Vorderen Schrauben der
 Böden zunächst nur wenige
 Umdrehungen anziehen, um
 somit das Einsetzen der Tür
 zu erleichtern.



Sicherheitshinweis

Aufgrund der vielen verschiedenartigen Mauerwerke weisen wir Sie darauf hin, daß die zur Wandbefestigung mitgelieferten Schrauben und Dübel nicht für alle Mauerwerke geeignet sind. Sollten Sie wegen der Beschaffenheit Ihrer Wand andere Schrauben und Dübel benötigen, so bitten wir Sie diese im Fachhandel zu beziehen. Wir bitten hierfür um Ihr Verständnis!

Beim Bohren auf Wasser- und Stromführende Leitungen achten!



**Lichtblende wird zwischen Seitenwand und Bodenblech
Eingeklemmt nicht geschraubt. Die Lochwände zwischen
den Schrankteilen zusätzlich mit Schrauben (4,5 X 45)
und Dübeln (E 6 x 30) an der Wand befestigt.**