

	Montageanleitung für Dino Tagfahrlicht Kennzeichnung Tagfahrlicht: RL E4 000010, Kennzeichnung EMV: E4 10R-035624	Stand/ date 13.05.2011Vi Seite/ page 1 von/ of 1 Art. Nr.: 610 792
Verwendungsbereich/ Application: universell für alle Fahrzeuge mit (–) an Masse und 12V Bordnetz		

Verbraucherhinweis:

Bitte lesen Sie die Montageanleitung vor Beginn der Arbeiten vollständig durch und entscheiden Sie, ob sie diese selbst durchführen oder einen Fachbetrieb beauftragen.

Der elektrische Anschluss erfolgt unter anderem an Klemme 15. Es ist durch Kenntnis des Fahrzeugschaltplanes oder durch Probeeinbau zu prüfen, ob dieser Anschluss zu Fehlermeldungen in Fahrzeugen mit Datenbustechnologie führt.

Vor der Montage ist die Starterbatterie abzuklemmen. Soweit zutreffend sind Radiokodes etc. bereit zu legen für die Neueingabe nach der Montage des Tagfahrlichts.

Tagfahrlicht ersetzt nicht das Abblendlicht bei Dämmerung oder Dunkelheit.
Das Fahren nur mit Standlicht ist im Bereich der StVO verboten.

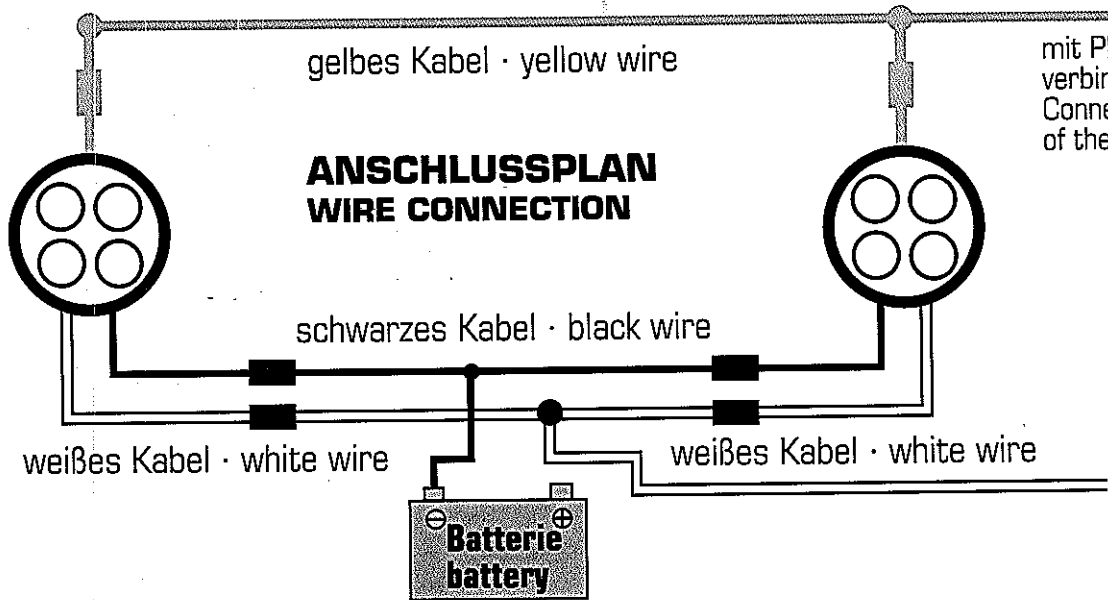
Nur bei Montage und Funktion gemäß dieser Anleitung erfüllt das Tagfahrlicht die Bestimmungen der StVZO (Abschalten des Tagfahrlicht bei Einschalten des Standlichts/Abblendlichts/Fernlichts/Nebelscheinwerfer). Keinesfalls ist das Tagfahrlicht mechanisch zu verändern noch ist es in anderer Funktion (Blinker, Fernlicht oder Ähnliches) zu verwenden.

Die Leuchten haben eine Zulassung nach ECE-R87 als Baueinheit für Tagfahrlicht (RL...) und eine Kennzeichnung nach ECE-R10 für die elektromagnetische Verträglichkeit (EMV)

Achten Sie im Laufe der Benutzung darauf, dass sich die Leuchten in den Haltern nicht verstellen, sondern immer in der vorgeschriebenen Position befinden.

Montage:

- Vor der Montage die Starterbatterie abklemmen.
- Elektrischer Anschluss erfolgt gemäß Zeichnung abgedruckt auf der Verpackung. Wir empfehlen einen Probeeinbau um zu prüfen, ob der Anschluss an Klemme 15/Zündschloß zu Fehlermeldungen in Datenbussystemen führt. Wir empfehlen immer dann Klemme 15 mit einer fliegenden Sicherung 3A abzusichern (R.D.I. Art. Nr.: 610789), wenn nicht eindeutig geklärt ist, ob der Anklempunkt so abgesichert ist. Die Sicherung ist möglichst nahe am Anklempunkt zu verbauen.
- Batterie anklemmen und Funktionstest durchführen:
 1. Zündung aus – Tagfahrlicht ausgeschaltet
 2. Zündung ein – Tagfahrlicht eingeschaltet
 3. Zündung ein bei laufendem Motor: Standlicht, Abblendlicht, Fernlicht Nebelschlussleuchte einschalten – Tagfahrlicht muss ohne Verzögerung sofort abschalten. Nur beim Einlegen des Rückwärtsganges/Einschalten der Rückfahrcheinwerfer (Fahrzeugbeleuchtung ausgeschaltet) und bei Lichthupe am Tag darf das Tagfahrlicht leuchten.
- Befestigung und Position der Leuchten gemäß Zeichnung abgedruckt auf der Verpackung
- Die Leuchten müssen waagrecht befestigt werden. Die Leuchtscheibe des Tagfahrlichts muss senkrecht zur Fahrbahn stehen.
- Nach Abschluss der Montage eventuell Radiokode eingeben



gelbes Kabel · yellow wire

ANSCHLUSSPLAN WIRE CONNECTION

schwarzes Kabel · black wire

weißes Kabel · white wire

weißes Kabel · white wire

Batterie
battery

mit Pluspol (+) des Standlichts
verbinden.
Connect to positive (+)
of the position lamp

mit Pluspol (+) oder
Stromquelle hinter dem
Zündschloss verbinden.
Connect to positive (+)
or to source under
ignition key switch.