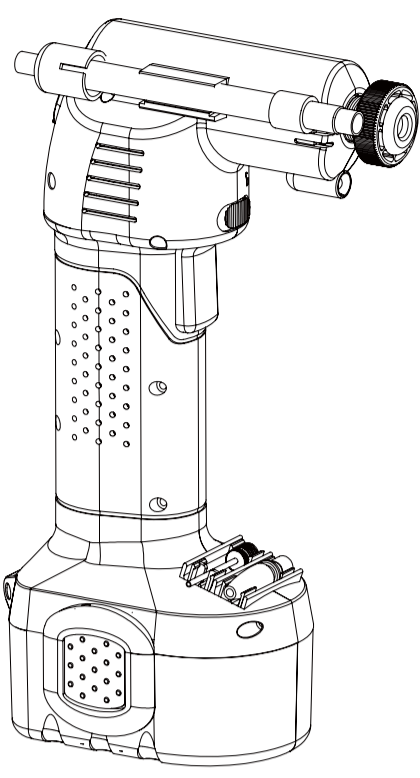


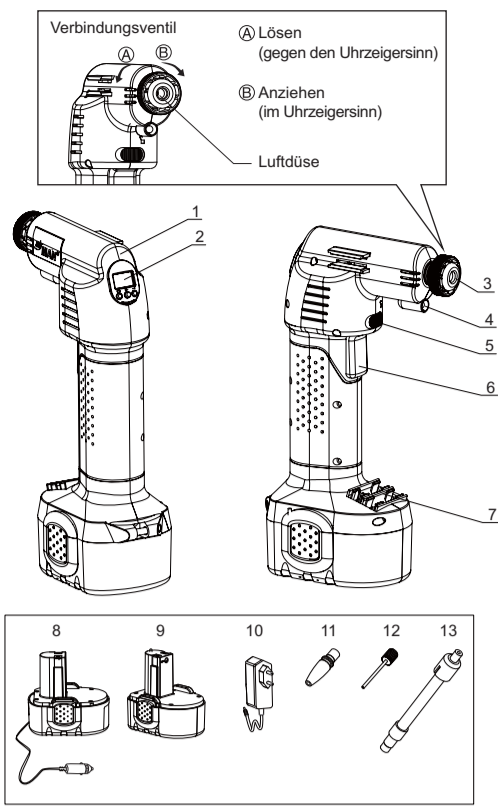
BEDIENUNGSANLEITUNG



MODELLNR.:55-032

BEWAHREN SIE DIE VERPACKUNG UND DEN BELEG AUF. LESEN SIE DIESE BEDIENUNGSANLEITUNG GRÜNDLICH DURCH, BEVOR SIE DAS GERÄT IN BETRIEB NEHMEN UND BEWAHREN SIE SIE AUF.

AIRGUN



ANWENDUNGSGEBIETE

- Geländefahrzeuge/Quads
 - Fahrradreifen
 - Sportausrüstung (Basketbälle, etc.)
 - Campingausrüstung
1. Hochdruck-Kompressor
 2. Eingebauter digitaler Reifendruckmesser mit voreingestellter Auto-Stop-Funktion
 3. Luftdüse
 4. LED-Leuchte
 5. Sicherheitsschalter - Verhindert versehentliches Einschalten des Kompressors
 6. Auslöser
 7. Adapterhalter
 8. Adapter für 12 V-Zigarettenanzünder in Autos (3,4 m Kabel)
 9. Ein Li-Ion-Akkupack
 10. Netzladegerät
 11. Luftballonsadapter
 12. Balladapter
 13. Druckschlauch mit Gewindeanschluss
- *Hinweis: Wenn der Auslöser mit viel Kraft betätigt wird, schaltet sich das Gerät auch bei aktiviertem Sicherheitsschalter ein

STROMVERSORGUNG

Der Kompressor kann mit dem Li-Ion-Akku und dem Adapter für 12 V-Zigarettenanzünder betrieben werden.

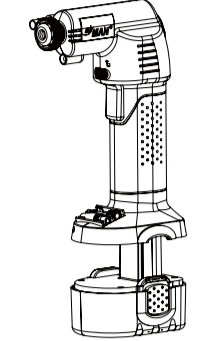
LADEN ÜBER DEN ANSCHLUSS FÜR NETZLADGERÄTE AM AKKU

Wichtig! Bitte laden Sie den Akku vor der ersten Verwendung länger als 3 Stunden.

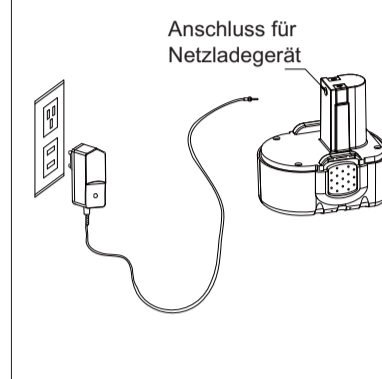
Entfernen Sie den Akku aus dem Kompressor, indem Sie ihn am unteren Ende greifen und herausziehen. Mit dem Netzladegerät kann der Akku direkt geladen werden, indem das Ladegerät mit dem Ladenschluss am Akku und mit dem 120 V-Stromanschluss verbunden wird. Wenn die LED des Ladegeräts von Rot auf Grün wechselt, ist der Ladevorgang abgeschlossen. Entfernen Sie dann das Ladegerät.

Warnung! Wenn der Akku nicht vollständig geladen wird, verkürzt dies seine Lebensdauer, verringert die Leistung und führt zum Verlust der Garantieansprüche auf den Akku.

SCHRITT 1



SCHRITT 2



DURCHSCHNITTICHE AKKULAUFZEIT*

GERÄT	DURCH. AKKULAUFZEIT*
Kompressor	(5 - 10) Minuten

*BEMERKUNG:

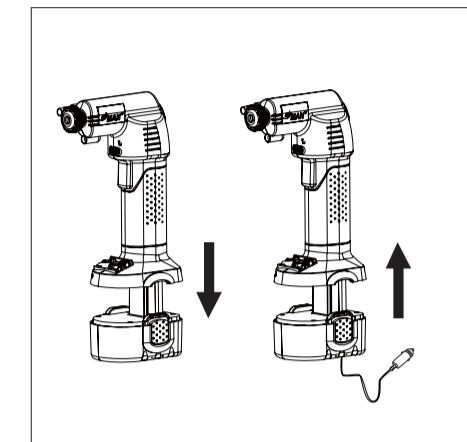
1. Die durchschnittliche Laufzeit variiert je nach Ladestand des Akkus, Betriebsdruck bei der Verwendung und Einsatzbedingungen.
2. Hohe Druckbelastung oder hoher Gegendruck verringern die oben angegebene Laufzeit.
3. Niedrige Temperaturen verkürzen die Akkulaufzeit. Für den Betrieb bei niedrigen Temperaturen empfehlen wir die Verwendung des Adapters für 12 V-Zigarettenanzünder.

Wenn sich die Betriebsdauer pro Ladung erheblich verringert, ist der Akku gealtert und sollte ersetzt werden.

ADAPTER FÜR 12 V-ZIGARETTENZÜNDER

Wechseln zwischen Akkubetrieb und dem Adapter für 12 V-Zigarettenanzünder

- Wickeln Sie zunächst das 12 V-Kabel ab.
- Entfernen Sie den Akku aus dem Kompressor, indem Sie ihn am unteren Ende greifen und herausziehen
- Schieben Sie den 12 V-Adapter in den Kompressor, bis er einrastet. Stellen Sie sicher, dass das Kabel durch das kleine Loch in der Unterseite des Adapters geführt ist.
- Stecken Sie den Adapter in die Buchse des 12 V-Zigarettenanzünders in Ihrem Auto.



VERWENDUNG DER AIRGUN

HOCHDRUCK KOMPRESSOR

Der Kompressor wurde speziell für einfaches und schnelles Aufpumpen von Autoreifen, Fahrradreifen, Basketballen, Sportausrüstung und Luftballons entwickelt. Der Kompressor liefert eine kleine Luftmenge bei relativ hohem Druck.

Einheit	Maximalwert
PSI	150 PSI
BAR	10 BAR
KPA	1000 KPA

AUFPUMPEN VON AUTOREIFEN UND FAHRRADREIFEN

1. Lösen Sie das Verbindungsventil von der Luftdüse.
2. Stecken Sie den Druckschlauch mit dem Gewindeanschluss in die Luftdüse und ziehen Sie das Verbindungsventil an.
3. Schalten Sie den digitalen Reifendruckmesser an, indem Sie den [ON]-Knopf drücken. Das Display leuchtet auf. Nach 15 Sekunden ohne Aktivität schaltet sich der Reifendruckmesser automatisch ab, um Strom zu sparen.
4. Drücken Sie den [ON]-Knopf so oft, bis die gewünschte Druckeinheit (PSI, BAR, KPA) erscheint und bestätigen Sie. Jede Betätigung des [ON]-Knopfes schaltet zur nächsten Druckeinheit.
5. Schrauben Sie den Gewindeanschluss auf den Ventilschaft des Reifens. Wenn die Verbindung korrekt hergestellt wurde, zeigt der Druckmesser den Reifendruck an.
6. Drücken Sie „+“ oder „-“, um die Voreinstellung zu überprüfen. Stellen Sie den gewünschten Druck mit „+“ oder „-“ ein. Warten Sie nach dem Einstellen des gewünschten Drucks einige Sekunden, bis das Display wieder auf Null steht.
7. Lösen Sie den Sicherheitsschalter und drücken Sie den Auslöser
8. Ihr Kompressor pumpt jetzt Ihren Reifen auf den voreingestellten Druck. Danach stoppt er automatisch.
9. Schalten Sie den Kompressor aus, indem Sie einmal auf den Auslöser drücken.
10. Lösen Sie den Gewindeanschluss vom Reifen.

Hinweis: Informieren Sie sich über den empfohlenen Reifendruck in der Betriebsanleitung des Autos, um zu hohen Druck in den Reifen zu vermeiden. Bei Fahrrädern finden Sie diese Information als Markierung auf dem Reifen.

WARNUNG

- Der digitale Reifendruckmesser muss eingeschaltet sein, bevor der Kompressor betrieben wird. Bitte lesen Sie vor der Verwendung die Betriebsanleitung durch und stellen Sie sicher, dass Sie sie verstanden haben
- Wenn der Kompressor nicht abgeschaltet wird, verbraucht er die Akkulation.
- Der eingebaute Druckmesser stellt nur einen ungefähren Wert zur Verfügung. Bitte verwenden Sie zur genaueren Druckwertermittlung einen digitalen Druckmesser.

VERWENDUNG DER AIRGUN

AUFPUMPEN VON SPORTAUSRÜSTUNG (D. H. BASKETBÄLLE) ODER LUFTBALLONS

1. Lösen Sie das Verbindungsventil von der Luftdüse.
2. Stecken Sie den Adapter für Bälle/Luftballons in die Luftdüse und ziehen Sie das Verbindungsventil an.
3. Schalten Sie den digitalen Reifendruckmesser an, indem Sie den [ON]-Knopf drücken. Das Display leuchtet auf. Nach 15 Sekunden ohne Aktivität schaltet sich der Reifendruckmesser automatisch ab, um Energie zu sparen.
4. Stecken Sie den Adapter für Bälle/Luftballons in das Ventil des aufzupumpenden Gegenstands.
5. Schalten Sie den Kompressor ein und lassen Sie ihn eingeschaltet, bis der Gegenstand ganz aufgepumpt ist.
6. Entfernen Sie den Adapter für Bälle/Luftballons aus dem Ventil des Gegenstands.

BITTE BEACHTEN SIE: Wenn Sie beim Aufpumpen den Druck ablesen möchten, so beachten Sie bitte, dass der eingebaute Druckmesser nur einen ungefähren Wert anzeigt.

WARNUNG

- Der digitale Reifendruckmesser muss eingeschaltet sein, bevor der Kompressor betrieben wird. Bitte lesen Sie vor der Verwendung die Betriebsanleitung durch und stellen Sie sicher, dass Sie sie verstanden haben.
- Der eingebaute Druckmesser stellt nur einen ungefähren Wert zur Verfügung. Bitte verwenden Sie zur genaueren Druckwertermittlung einen digitalen Druckmesser.

AUFBEWAHRUNG

Wenn der kabellose Profi-Kompressor für mehr als einen Monat nicht verwendet wird, empfehlen wir, den Akku aus dem Gerät zu entfernen.

⚠️ ACHTUNG ⚠️

- Betreiben Sie den Kompressor nicht länger als 15 Minuten ohne Unterbrechung. Lassen Sie ihn nach jeweils 15 Minuten mindestens 15 Minuten abkühlen.
- Lassen Sie den Kompressor während des Betriebs nicht unbeaufsichtigt
- Bewahren Sie ihn für Kinder unzugänglich auf. Erzeugen Sie keinen Druck von mehr als 120 PSI.

ALLGEMEINE SICHERHEITSMASSNAHMEN UND -VORKEHRUNGEN FÜR DIE VERWENDUNG DES KOMPRESSORS

Für einen sicheren Betrieb des Kompressors müssen Sie die Betriebsanleitung und die Sicherheitsvorkehrungen aufmerksam durchlesen und alle Anweisungen befolgen, bevor Sie den Kompressor verwenden.

1. Der Kompressor ist für eine gelegentliche Nutzung ausgelegt. Bei Nutzung über einen längeren Zeitraum hinweg überhitzt der Kompressor und Schäden können entstehen.
2. Der Kompressor darf ohne Unterbrechung nicht länger als 15 Minuten betrieben werden. Danach muss er vor dem Wiedereinschalten für 15 Minuten ausgeschaltet werden.
3. Wenn der Kompressor ungewöhnliche Geräusche macht oder überhitzt, schalten Sie ihn sofort aus und lassen Sie ihn für mindestens 30 Minuten abkühlen.
4. Schauen Sie sich den Kompressor und den Akku vor der Verwendung an. Wenn Teile eingerissen, gebrochen oder anderweitig beschädigt sind, muss ein qualifizierter Techniker die beschädigten Teile reparieren.
5. Eine nicht bestimmungsgemäße Verwendung des Kompressors kann zu Verletzungen von Personen und/oder zu Sachschäden führen.
6. Setzen Sie den Kompressor und den Akku niemals Regen, Frost oder Temperaturen von über 50 °C (122 F) aus. Wechseln Sie den Akku niemals unter feuchten oder nassen Bedingungen.
7. Verwenden Sie den Kompressor niemals in der Nähe von brennbaren Flüssigkeiten oder Gasen. Leuchten Sie Ihren Arbeitsbereich gut aus.
8. Schützen Sie sich vor Stromschlägen. Vermeiden Sie das Berühren geerdeter Oberflächen wie Rohre, Heizkörper, elektrische Heizgeräte, Kühlschränke, etc.
9. Erlauben Sie niemals Kindern, den Kompressor an Stromanschlüsse anzuschließen oder ihn von diesen zu trennen. Lassen Sie Kinder in der Nähe des Kompressors niemals unbeaufsichtigt und lassen Sie sie niemals mit den Zubehörteilen spielen.
10. Erlauben Sie niemandem, Luft in Mund, Ohren, Nase usw. von Menschen oder Tieren zu blasen. Der Kompressor ist kein Spielzeug.
11. Bewahren Sie den Kompressor an einem sicheren Ort auf. Wenn der Kompressor über einen längeren Zeitraum nicht verwendet wird, sollte er an einem trockenen, für Kinder unzugänglichen Ort gelagert werden.

12. Überprüfen Sie regelmäßig das Ladekabel. Tragen Sie das Ladegerät nie am Kabel und ziehen Sie den Stecker nie am Kabel aus der Steckdose. Stellen Sie sicher, dass das Kabel keinen heißen Gegenständen, Öl oder scharfen Kanten ausgesetzt ist.
13. Halten Sie den Kompressor sauber, um maximale Leistung und Sicherheit zu gewährleisten. Überprüfen Sie Stecker, Ladegerät und Kabel regelmäßig und lassen Sie Beschädigungen von qualifizierten Technikern reparieren.
14. Ziehen Sie den Stecker des Adapters für den 12 V-Zigarettenanzünder aus der Zigarettenanzünder-Buchse in Ihrem Auto, wenn der Kompressor nicht verwendet wird.
15. Trennen Sie das Netzladegerät vom Akku, wenn es nicht verwendet wird.
16. Laden Sie den Akku niemals draußen. Öffnen Sie den Akku nicht. Schützen Sie ihn vor mechanischen Einwirkungen. Heben Sie den Akku an einem trockenen, frostfreien Ort auf.
17. Der Akku und das Ladegerät sind aufeinander abgestimmt. Es sollten nur von AirMan empfohlene Ladegeräte verwendet werden.
18. Schützen Sie den Akku vor Hitze und Feuer, da er sonst explodieren könnte!
19. Legen Sie den Akku nicht auf Heizkörper und legen Sie ihn nicht für längere Zeit in die Sonne. Temperaturen von über 50 °C (122 °F) beschädigen den Akku. Lassen Sie den Akku vor dem Aufladen vollständig abkühlen.
20. Verbinden Sie niemals die positiven (+) und negativen (-) Anschlüsse. Dies erzeugt einen Kurzschluss durch Lichtbogenüberschlag.
21. Seien Sie wachsam. Seien Sie bei der Arbeit mit dem Kompressor, dem Ladegerät und dem Akku stets aufmerksam.
22. Warnung! Verwenden Sie zu Ihrer eigenen Sicherheit ausschließlich Zubehör und Teile, die in der Betriebsanleitung aufgeführt sind oder vom Hersteller empfohlen werden. Die Verwendung von Zubehör und Teilen, die nicht in der Betriebsanleitung aufgeführt sind, können ein erhöhtes Risiko für den Benutzer des Kompressors darstellen.

AKKUS UND UMWELT

Dieses Produkt beinhaltet einen auslaufsicheren Blei-Säure-Akku. Der Akkupack ist recycelbar. Nach der Lebensdauer des Akkupacks muss dieser recycelt oder ordnungsgemäß entsorgt werden. Entsorgen Sie den Akku nicht auf einer Müllhalde oder im Hausmüll. Werfen Sie den Akku nicht ins Feuer. Informieren Sie sich über die korrekte Entsorgung in Ihrer Stadt.

Unter Berücksichtigung der EG-Richtlinie 2002/96/EG über Elektro- und Elektronik-Altgeräte und ihrer Umsetzung in der nationalen Gesetzgebung müssen Elektro-Altgeräte korrekt getrennt und gesammelt und einer umweltfreundlichen Wiederverwertung zugeführt werden.

GARANTIE

Die Haftung des Herstellers beschränkt sich auf den Austausch des Produkts bei Vorlage des Kaufbelegs bei Active Tools. Active Tools garantiert, dass die AirMan-Kompressoren frei von Material- und Verarbeitungsdefekten sind und übernimmt bei normaler Nutzung eine Garantie von zwei Jahren ab Kaufdatum. Diese eingeschränkte Garantie wird nicht gewährt, falls Beschädigungen am Gerät vorliegen, die auf unsachgemäße Verwendung oder andere äußere Einflüsse auf das Produkt zurückzuführen sind. Active Tools behält sich das Recht vor, defekte Produkte gegen Produkte von gleichem oder höherem Wert zu ersetzen, falls gleiche Produkte nicht verfügbar sind. Diese eingeschränkte Garantie ist nicht übertragbar.

Nordamerika
Active Tools USA, Inc.
1237 Chicago Road
Troy, Michigan 48063
USA

Europa, Mittlerer Osten & Afrika
Active Tools Europe GmbH
Otto-Hahn-Straße 72
32108 Bad Salzuflen
Deutschland

Asien-Pazifik
Active Tools International (HK) Ltd.
25/F Top Glory Tower
262 Gloucester Road,
Causeway Bay
Hong Kong

