

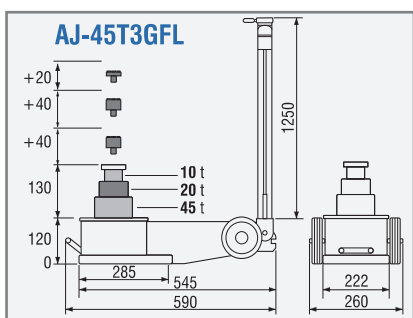
## 3-stufiger, lufthydraulischer Heber

TDL ist ausschließlich spezialisiert auf die Produktion lufthydraulischer Heber. Die Fertigungstiefe ist beeindruckend. Die Geräte, insbesondere deren Dichtungen sind geeignet für Temperaturen von -25°C bis +60°C. Die Geräte sind für den harten täglichen Einsatz konstruiert.

Eingebautes Druckbegrenzungsventil, Totmannsteuerung und hartverchromte Kolbenstangen sind selbstverständliche Merkmale dieser Heber.

### Spezialheber für Omnibusse, speziell Niederflur und andere Fahrzeuge mit geringer Bodenfreiheit. Besonders niedrige Ausgangshöhe von 120 mm.

- 3-stufig
- Inkl. 3 Adapterstücke:  
1 x 20 mm  
2 x 40 mm
- Tragkraft 45.000 / 20.000 / 10.000 kg
- Höhe min.: 120 mm
- Hydr. Hub: 130 mm
- Höhe max.: 250 mm (ohne Adapter)
- Höhe max.: 350 mm (mit Adaptern)
- Länge: 590 mm
- Breite: 260 mm
- Gewicht: 40 kg
- Betriebsdruck: 8-12 bar
- Luftbedarf: 600 l/min



Art.-Nr.	Artikel-Bezeichnung	VPE
AJ-45T3GFL	3-stufiger, lufthydraulischer Heber	1