

1-stufiger lufthydraulischer Heber

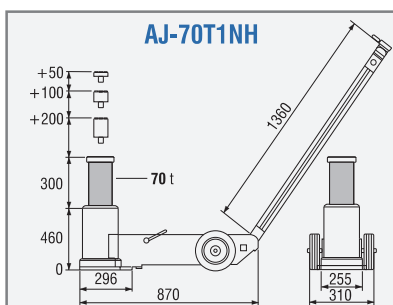
TDL ist ausschließlich spezialisiert auf die Produktion lufthydraulischer Heber. Die Fertigungstiefe ist beeindruckend. Die Geräte, insbesondere deren Dichtungen sind geeignet für Temperaturen von -25°C bis +60°C. Die Geräte sind für den harten täglichen Einsatz konstruiert.

Eingebautes Druckbegrenzungsventil, Totmannsteuerung und hartverchromte Kolbenstangen sind selbstverständliche Merkmale dieser Heber.

Wir bieten eine Garantie von 3 Jahren!

Sonderheber für besonders schwere Fahrzeuge mit hoher Bodenfreiheit. Die enorme Kapazität von 70 t deckt den Bereich sehr großer Erdbewegungsmaschinen ab.

- 1-stufig
- Incl. 3 Adapterstücke
1 x 50 mm
1 x 100 mm
1 x 200 mm
- Tragkraft: 70.000 kg
- Höhe min.: 460 mm
- Hydr. Hub: 300 mm
- Höhe max.: 760 mm (ohne Adapter)
- Höhe max.: 1110 mm (mit Adaptern)
- Länge: 870 mm
- Breite: 310 mm
- Gewicht: 108 kg
- Betriebsdruck: 8-10 bar
- Luftbedarf: 800 l/min



Art.-Nr.	Artikel-Bezeichnung	VPE
AJ-70T1NH	1-stufiger lufthydraulischer Heber	1