

## Sprechendes Einparksystem mit LC-Display

### Impressum

Diese Bedienungsanleitung ist eine Publikation der Conrad Electronic SE, Klaus-Conrad-Str. 1, D-92240 Hirschau ([www.conrad.com](http://www.conrad.com)).

Alle Rechte einschließlich Übersetzung vorbehalten. Reproduktionen jeder Art, z. B. Fotokopie, Mikroverfilmung, oder die Erfassung in elektronischen Datenverarbeitungsanlagen, bedürfen der schriftlichen Genehmigung des Herausgebers. Nachdruck, auch auszugsweise, verboten.

Diese Bedienungsanleitung entspricht dem technischen Stand bei Drucklegung. Änderung in Technik und Ausstattung vorbehalten.

© Copyright 2013 by Conrad Electronic SE.

V2\_0113\_01

**Best.-Nr. / Item-No. / N° de commande / Bestnr.: 84 24 88**



	Seite
1. Einführung .....	3
2. Bestimmungsgemäße Verwendung .....	4
3. Symbolerklärung .....	4
4. Sicherheitshinweise .....	5
5. Produktbeschreibung .....	6
6. Einzelteilbezeichnung .....	6
7. Mechanischer Einbau .....	7
a) Vorbereitung .....	7
b) Montage der Sensoren .....	8
c) Montage der Elektronikeinheit .....	9
d) Montage der Displayeinheit .....	9
8. Elektrischer Anschluss .....	10
9. Inbetriebnahme und Bedienung .....	11
a) Einstellung der Displayeinheit .....	11
b) Selbsttest .....	12
c) Ursachen für fehlerhafte Anzeigen .....	12
10. Behebung von Störungen .....	13
11. Wartung .....	14
12. Entsorgung .....	14
13. Technische Daten .....	15

# 1. Einführung

---

Sehr geehrte Kundin, sehr geehrter Kunde,  
wir bedanken uns für den Kauf dieses Produkts.

Dieses Produkt erfüllt die gesetzlichen nationalen und europäischen Anforderungen. Um diesen Zustand zu erhalten und einen gefahrlosen Betrieb sicherzustellen, müssen Sie als Anwender diese Bedienungsanleitung beachten!

Diese Bedienungsanleitung gehört zu diesem Produkt. Sie enthält wichtige Hinweise zur Inbetriebnahme und Handhabung. Achten Sie hierauf, auch wenn Sie dieses Produkt an Dritte weitergeben. Heben Sie deshalb diese Bedienungsanleitung zum Nachlesen auf!

Alle enthaltenen Firmennamen und Produktbezeichnungen sind Warenzeichen der jeweiligen Inhaber. Alle Rechte vorbehalten.

## Bei technischen Fragen wenden Sie sich bitte an:



Tel.-Nr.: 0180/5 31 21 11

Fax-Nr.: 0180/5 31 21 10

E-Mail: Bitte verwenden Sie für Ihre Anfrage unser Formular im Internet [www.conrad.de](http://www.conrad.de),  
unter der Rubrik Kontakt

Mo. - Fr. 8.00 bis 18.00 Uhr



[www.conrad.at](http://www.conrad.at)

[www.business.conrad.at](http://www.business.conrad.at)



Tel.-Nr.: 0848/80 12 88

Fax-Nr.: 0848/80 12 89

E-Mail: [support@conrad.ch](mailto:support@conrad.ch)

Mo. – Fr. 8.00 bis 12.00 Uhr, 13.00 bis 17.00 Uhr

## 2. Bestimmungsgemäße Verwendung

---

Das Einparksystem dient dazu, beim Parken oder Rückwärtsfahren mit einem Kfz Hindernisse in einem Bereich bis zu 2 m anzuzeigen. Es arbeitet mit Ultraschallsensoren zur Entfernungserfassung.

Der Abstand zu möglichen Hindernissen wird akustisch und optisch auf einer Displayeinheit dargestellt. So kann der Abstand und die Lage des Hindernisses einfach erkannt werden.

Dieses Produkt ist nur für den Anschluss an ein 12 V DC-Bordnetz mit Minuspol der Autobatterie an der Karosserie zugelassen und darf nur in Fahrzeugen mit dieser Bordspannungsart eingebaut und in Betrieb genommen werden.

Durch die Art des Einbaus ist vom Benutzer sicherzustellen, dass die Elektronikeinheit und die Displayeinheit vor Feuchtigkeit und Nässe geschützt werden. Die Ultraschallsensoren sind wasserdicht und lackierbar.

Eine andere Verwendung als zuvor beschrieben, führt zur Beschädigung dieses Produktes, darüber hinaus ist dies mit Gefahren, wie z.B. Kurzschluss, Brand, elektrischer Schlag etc. verbunden.

Das gesamte Produkt darf nicht geändert bzw. umgebaut werden!



**Beachten Sie alle Sicherheits- und Montagehinweise dieser Bedienungsanleitung!**

## 3. Symbol-Erklärungen

---



Das Symbol mit dem Ausrufezeichen weist den Benutzer darauf hin, dass er vor der Inbetriebnahme des Gerätes diese Bedienungsanleitung lesen und beim Betrieb beachten muss.



Das „Hand“-Symbol steht für spezielle Tipps und Bedienungshinweise.

## 4. Sicherheitshinweise

---



Bei Schäden, die durch Nichtbeachtung dieser Bedienungsanleitung verursacht werden, erlischt die Gewährleistung/Garantie. Für Folgeschäden übernehmen wir keine Haftung.

Bei Sach- oder Personenschäden, die durch unsachgemäße Handhabung oder Nichtbeachten der Sicherheitshinweise verursacht werden, übernehmen wir keine Haftung. In solchen Fällen erlischt die Gewährleistung/Garantie.

**Sehr geehrte Kundin, sehr geehrter Kunde: Die folgenden Sicherheits- und Gefahrenhinweise dienen nicht nur zum Schutz des Gerätes, sondern auch zum Schutz Ihrer Gesundheit. Lesen Sie sich bitte die folgenden Punkte aufmerksam durch:**

- Aus Sicherheitsgründen ist das eigenmächtige Umbauen und/oder Verändern des Produktes nicht gestattet.
- Als Spannungsquelle darf nur das 12 V-Gleichspannungsbordnetz (negativer Pol der Batterie an der Karosserie des Fahrzeugs) verwendet werden. Schließen Sie das Produkt nie an eine andere Spannungsversorgung an.
- Achten Sie auf eine sachgerechte Inbetriebnahme des Gerätes. Beachten Sie hierbei diese Bedienungsanleitung.
- Das System dient lediglich als Hilfe beim Rückwärtsfahren, es entbindet den Fahrer nicht von seiner Sorgfaltspflicht. Einige Hindernisse können aufgrund der Arbeitsweise des Gerätes evtl. nicht oder nicht zuverlässig erkannt werden. Der Hersteller übernimmt keinerlei Haftung für Schäden, die in solch einem Fall entstehen.
- Das Gerät arbeitet nur bei langsamer Rückwärtsfahrt einwandfrei. Bei schnellerer Fahrt kann die Warnung nicht mehr rechtzeitig erfolgen.
- Die Funktion des Gerätes kann durch starken Schmutz auf den Sensoren oder durch die Abgasentwicklung des Fahrzeugs beeinträchtigt werden.
- Beachten Sie beim Anbau und im Betrieb die geltenden Zulassungsvorschriften und die Straßenverkehrsordnung.
- Vermeiden Sie eine starke mechanische Beanspruchung der Systemkomponenten.
- Das Produkt ist kein Spielzeug, es ist nicht für Kinder geeignet. Kinder können die Gefahren, die im Umgang mit elektrischen Geräten bestehen, nicht einschätzen.
- Lassen Sie Verpackungsmaterial nicht achtlos liegen. Es könnte für Kinder zu einem gefährlichen Spielzeug werden.
- Beachten Sie bitte auch die zusätzlichen Sicherheitshinweise in den einzelnen Kapiteln dieser Anleitung.
- Sollten Sie sich über den korrekten Anschluss nicht im Klaren sein oder sollten sich Fragen ergeben, die nicht im Laufe der Bedienungsanleitung abgeklärt werden, so setzen Sie sich bitte mit unserer technischen Auskunft oder einem anderen Fachmann in Verbindung.

## 5. Produktbeschreibung

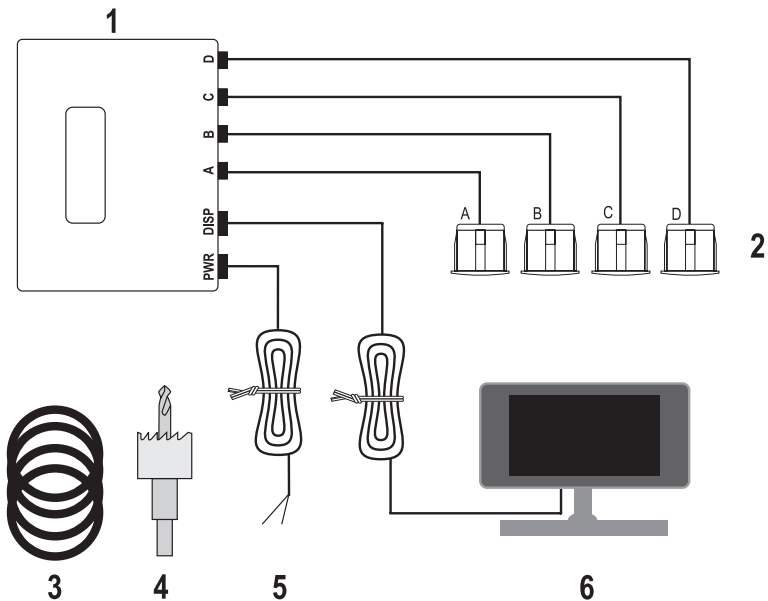
Das Einparksystem sendet über vier Sensoren am Heck des Fahrzeugs Ultraschallwellen aus und empfängt diese wieder, wenn sie von einem Hindernis reflektiert werden.

Durch die Auswertung der Echolaufzeit wird die Entfernung zum Hindernis ermittelt, an die Displayeinheit übermittelt und sowohl optisch als auch akustisch angezeigt. Das Tonintervall des Signalgebers ändert sich im Verhältnis zur Entfernung des Hindernisses und die Entfernung zum Hindernis wird über die Sprachausgabe mitgeteilt. Die Lage des Hindernisses relativ zum Fahrzeugheck zeigt die Displayeinheit ebenfalls an.

Die Einparkhilfe wird durch Einlegen des Rückwärtsgangs automatisch eingeschaltet.

Die Ultraschallsensoren sind wasser- und staubdicht und somit bis auf die äußere Reinigung wartungsfrei. Sie können bei Bedarf in Fahrzeugfarbe lackiert werden.

## 6. Einzelteilbezeichnung



(1) Elektronikunit

(3) Ausgleichsringe

(5) Anschlussleitung PWR

(2) Sensoren

(4) Spezialbohrer

(6) Displayeinheit

# 7. Mechanischer Einbau



Änderungen am Fahrzeug, die durch den Einbau des Einparksystems oder anderer Komponenten nötig sind, müssen immer so ausgeführt werden, dass dadurch keine Beeinträchtigung der Verkehrssicherheit oder der konstruktiven Stabilität des Kfz entstehen. Bei vielen Kfz erlischt bereits durch das Ausschneiden eines Blechteils die Betriebserlaubnis.

Es dürfen keine Teile im Auslösbereich der Airbags montiert werden, da dies im Falle eines Unfalls zu Verletzungen der Fahrzeuginsassen führen kann.

Sollten Zweifel über die Auswahl des Einbauplatzes bestehen, informieren Sie sich bitte bei Ihrem Kfz-Händler.

Vergewissern Sie sich vor der Ausführung von Bohrungen, dass hierdurch keine elektrischen Kabel, Bremsleitungen, der Kraftstofftank o.ä. beschädigt werden.

Beachten Sie bei der Verwendung von Werkzeugen zum Einbau Ihres Einparksystems die Sicherheitshinweise der Werkzeughersteller.

Berücksichtigen Sie beim Einbau Ihres Einparksystems die Unfallgefahr, die von losgerissenen Komponenten im Falle eines Unfalls ausgehen kann. Befestigen Sie deshalb jedes Teil sicher und an einem Platz an dem es nicht zu einer Gefahr für die Insassen werden kann.

Die Sensoren dürfen die Rückleuchten, das Kennzeichen oder sonstige Einrichtungen des Kfz nicht verdecken oder über die Fahrzeugkontur herausstehen.

Achten Sie bei der Verlegung von Leitungen darauf, dass diese nicht gequetscht werden oder an scharfen Kanten scheuern, benutzen Sie bei Durchführungspunkten Gummitüllen.

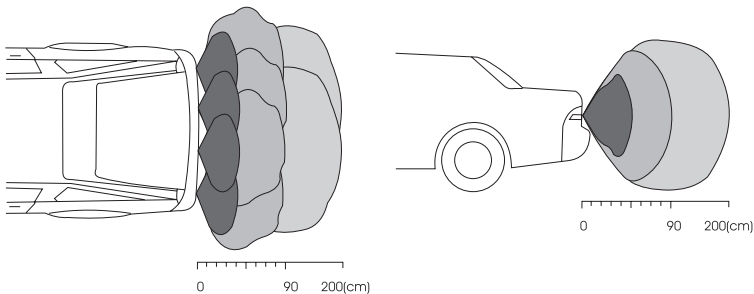
Verwenden Sie bei der Verlegung der Sensorleitungen in den Kofferraum Gummitüllen o.ä., um die Dichtigkeit des Fahrzeuginnenraums nicht zu beeinträchtigen.

Achten Sie beim Verlegen der Leitungen in Türholmen etc. dass keine sicherheitsrelevanten Einrichtungen (z.B. Seitenairbags) beeinträchtigt oder beschädigt werden. Die Leitungen dürfen nicht im Auslösbereich der Airbags verlegt werden.

## a) Vorbereitung

Durch den Einsatz von vier Ultraschallsensoren wird der Rückfahrbereich fast lückenlos überwacht. Die Sensoren müssen gleichmäßig über die Fahrzeugbreite verteilt montiert werden.

Die Abbildung zeigt die Sensorbereiche in zwei Perspektiven.



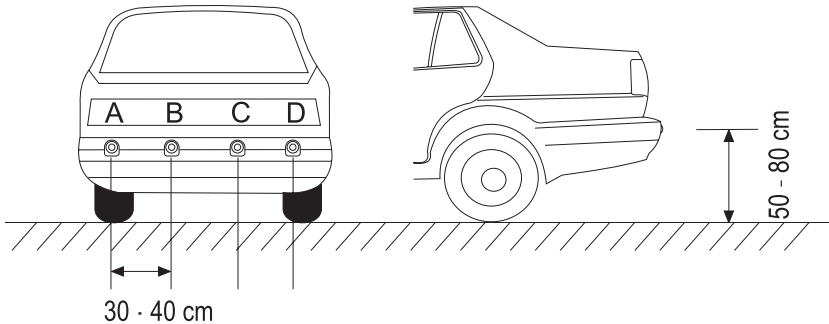
## b) Montage der Sensoren



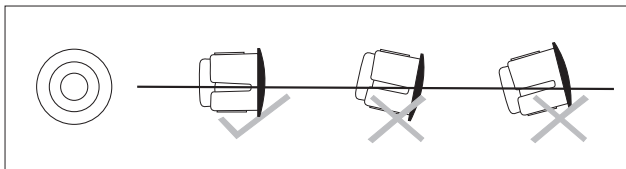
Die Ultraschallsensoren müssen unbedingt waagrecht montiert werden.

Bei der Montage der Sensoren muss ihr Erfassungsbereich berücksichtigt werden, da sie ansonsten Hindernisse nicht oder nur unzureichend signalisieren können. Die sorgfältige Auswahl des Anbauorts für die Ultraschallsensoren entscheidet über die Leistungsfähigkeit des gesamten Systems.

Sie dürfen auf keinen Fall direkt über dem Auspuff oder in einer zu geringen Höhe montiert werden. Außerdem dürfen keine Fahrzeugteile im Abstrahlbereich der Sensoren liegen. Die Sensoren müssen ungehindert horizontal abstrahlen können.



- Markieren Sie die Montagepunkte für die Sensoren, wie auf dem obigen Bild gezeigt am hinteren Stossfänger.
- Der Abstand der Sensoren sollte hierbei etwa 30-40 cm betragen und gleichmäßig über die Fahrzeugbreite verteilt werden. Die Anbauhöhe sollte etwa 50-80 cm betragen.
- Achten Sie darauf, dass sich hinter der Montagefläche genügend Freiraum für die Sensoren befindet.
- Bohren Sie die Montagelöcher mit Hilfe des beiliegenden Spezialbohrers (4).
- Entgraten Sie die Löcher nach dem Bohren mit einer Feile oder einer scharfen Klinge.
- Die Sensoren sind an den Anschlussleitungen mit den Buchstaben A-D gekennzeichnet. Montieren Sie sie in der auf dem Bild gezeigten Reihenfolge, da ansonsten die Displayeinheit (6) eine falsche Lage der Hindernisse anzeigt.
- Führen Sie die Anschlussleitungen der Sensoren durch die Montagebohrungen und drücken Sie die Sensoren in die Öffnungen, bis diese bündig am Stossfänger anliegen.
- Bei abgeschrägten Montageflächen können Sie die Ausgleichsringe (3) unter den Sensoren beilegen, damit eine waagerechte Einbaulage sichergestellt wird.



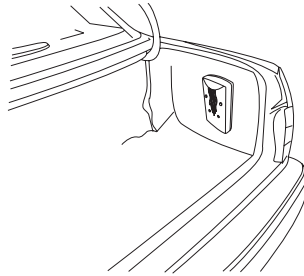


## c) Montage der Elektronikeinheit

Die Elektronikeinheit (1) wird im Kofferraum in der Nähe eines Rückfahrcheinwerfers montiert.

Achten Sie darauf, dass die Sensorkabel für den Montageort lang genug sind und die Anschlussleitungen eines Rückfahrcheinwerfers mit der Anschlussleitung PWR (5) ebenfalls erreicht werden können.

Ein guter Montageort ist eine Seitenwand des Kofferraums.



- Führen Sie die Anschlussleitungen der Sensoren (2) von außen durch den Stossfänger zur Kofferraumöffnung. Verlegen Sie die Leitungen sorgfältig nach innen, damit keine Feuchtigkeit ins Wageninnere kommen kann.
- Befestigen Sie die Elektronikeinheit mit dem beiliegenden Klebepad am vorgesehenen Montageort. Die Klebestelle muss eben und absolut sauber, staub- und fettfrei sein. Vermeiden Sie die Verklebung unter 5 °C, da dadurch die Verklebung nicht zuverlässig haftet. Belasten Sie die Klebestelle erst nach ca. 12 Stunden. Warten Sie bis der Kleber seine endgültige Haftkraft aufgebaut hat.
- Alternativ kann die Elektronikeinheit auch mit den beiden Befestigungsbohrungen am Gehäuse z.B. an vorhandenen Schrauben befestigt werden.

## d) Montage der Displayeinheit



**Beachten Sie bei der Wahl des Montageortes, dass die Displayeinheit zwar leicht vom Fahrer gesehen werden kann, sich aber nicht im direkten Sichtbereich auf die Fahrbahn befindet. Sie darf zusätzlich nicht in sicherheitsrelevanten Bereichen (Auslösbereich der Airbags etc.) montiert werden.**

- Die Klebestelle muss absolut sauber, staub- und fettfrei sein.
- Ziehen Sie die Schutzfolie von der Unterseite des Displayfußes ab und drücken Sie die Displayeinheit (6) fest auf die Montagefläche. Vermeiden Sie die Verklebung unter 5 °C, da dadurch die Verklebung nicht zuverlässig haftet. Belasten Sie die Klebestelle erst nach ca. 12 Stunden. Warten Sie bis der Kleber seine endgültige Haftkraft aufgebaut hat.
- Richten Sie die Displayeinheit (6) auf den Fahrer aus.
- Verlegen Sie die Anschlussleitung der Displayeinheit (6) nach hinten in den Kofferraum bis zur Elektronikeinheit (1).



Dem Einparksystem liegt ein zweites Klebepad für die Montage der Displayeinheit bei. Dieses Pad dient zur erneuten Befestigung nach einem Wechsel des Einbauorts oder nach einem Fahrzeugwechsel.

## 8. Elektrischer Anschluss

---



Der elektrische Anschluss darf nur von einer Fachkraft durchgeführt werden.

Um Kurzschlüsse und daraus resultierende Beschädigungen des Gerätes zu vermeiden, muss während des Anschlusses der Minuspol (Masse) der Autobatterie abgeklemmt werden. Beachten Sie hierbei die Hinweise des Fahrzeugherstellers, damit die gespeicherten Daten des Fahrzeugs nicht verloren gehen. Schließen Sie den Minuspol der Batterie erst wieder an, wenn Sie das System vollständig angeschlossen und den Anschluss überprüft haben.

Benutzen Sie zum Überprüfen der Spannung an Bordspannungsleitungen nur ein Voltmeter oder eine Diodenprüflampe, da normale Prüflampen zu hohe Ströme aufnehmen und so die Bordelektronik beschädigen können.

Nach der Montage aller Einzelteile müssen noch die Steckverbindungen und die Spannungsversorgungen hergestellt werden.

Stellen Sie alle Steckverbindungen wie in der Anschlussskizze unter „Einzelteilbezeichnung“ weiter vorne in dieser Bedienungsanleitung dargestellt her. Die Stecker passen nur polungsrichtig in die entsprechenden Buchsen.

- Verbinden Sie die vier Stecker der Ultraschallsensoren (2) A bis D in der richtigen Reihenfolge mit den Buchsen A, B, C, D der Elektronikeinheit (1). Achten Sie auf die richtige Zuordnung der Buchstaben an den Leitungen und den Steckbuchsen.
- Verbinden Sie den Stecker der Displayeinheit (6) mit der Buchse DISP an der Elektronikeinheit (1).
- Da das Einparksystem nur funktionieren darf, wenn der Rückwärtsgang eingelegt ist, wird das System vom Rückfahrcheinwerfer gespeist. Messen Sie die richtige Leitung bei eingelegtem Rückwärtsgang und eingeschalteter Zündung mit einem Voltmeter oder einer Diodenprüflampe heraus. Das Licht, und die Blinker sollten dabei ausgeschaltet sein.
- Konnten Sie die richtige, spannungsführende Leitung ermitteln, so schalten Sie die Zündung wieder aus. Verbinden Sie die rote Plusleitung der Anschlussleitung PWR (5) mit der Spannungsversorgungsleitung des Rückfahrcheinwerfers. Achten Sie auf eine dauerhafte Isolierung der Kontaktstelle (z.B. mit isoliertem Quetschverbinder, Isolierband etc.).



Mit einem optionalen Kabelschneidverbinder kann sehr einfach ein sicherer Kontakt hergestellt werden, ohne die Leitung des Rückfahrcheinwerfers zu durchtrennen.

Legen Sie dazu den Kabelschneidverbinder um die Spannungsleitung des Rückfahrcheinwerfers und zusätzlich den roten Leiter der Anschlussleitung PWR (5) in den Verbinder. Pressen Sie mit einer Zange den Kontaktsteg auf die Leitungen.

- Die schwarze Leitung der Anschlussleitung PWR (5) verbinden Sie mit einem Massepunkt an der Karosserie.
- Verbinden Sie nun den kleinen weißen Stecker der Anschlussleitung PWR (5) mit der Buchse PWR der Elektronikeinheit (1).
- Schließen Sie den Minuspol der Fahrzeugbatterie wieder an und legen Sie bei eingeschalteter Zündung den Rückwärtsgang ein. Das Einparksystem schaltet sich automatisch ein und ist einsatzbereit.

# 9. Inbetriebnahme und Bedienung

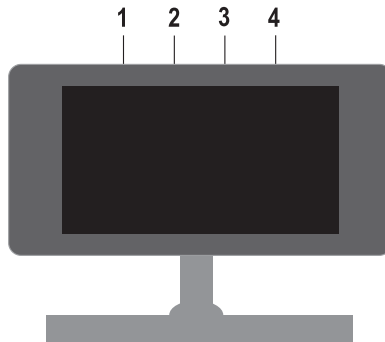
---


Das Einparksystem schaltet sich bei korrekter Installation automatisch beim Einlegen des Rückwärtsgangs ein. Testen Sie das System vor der ersten Anwendung, um sich mit den Anzeigen und Signalen vertraut zu machen.

- Bitten Sie eine zweite Person ein Hindernis hinter Ihrem Auto zu simulieren.
- Schalten Sie nur die Zündung ein und legen dann den Rückwärtsgang ein.
- Die Hindernisperson schreitet dann ganz langsam aus ca. 2 Metern Entfernung in Richtung Fahrzeugheck.
- Die Entfernung kann in der Anzeige der Displayeinheit (6) direkt abgelesen werden. Zeitgleich wird die Position des Hindernisses anhand einer Grafikdarstellung im Display angezeigt. Ist die Entfernung zum Hindernis kleiner als 0,3 m, wird im Display "-P" angezeigt. Dies bedeutet, dass der Fahrer sich dem Hindernis nicht weiter nähern sollte.
- Der Abstand zum Hindernis wird zusätzlich als Ton- und Sprachsignal ausgegeben. Je näher sich das Hindernis am Fahrzeugheck befindet, desto kürzer ist das Signalintervall des Warntons. Der Abstand wird zusätzlich über die Sprachausgabe angesagt.

## a) Einstellung der Displayeinheit

An der Oberseite der Displayeinheit befinden sich vier Tasten:



- Drücken Sie die Taste 1, um die Sprachausgabe ein- bzw. auszuschalten.  
Bei aktivierter Sprachausgabe erscheint im Display ein Lautsprechersymbol, bei deaktivierter Sprachausgabe ist dieses Symbol durchgestrichen.
- Drücken Sie die Taste 2, um die Lautstärke des Ton- und Sprachsignals zu verringern.
- Drücken Sie die Taste 3, um die Lautstärke des Ton- und Sprachsignals zu erhöhen.  
 Die Lautstärke kann in 13 Stufen (1 = leise bis 13 = laut) eingestellt werden.
- Drücken Sie die Taste 4 für ca. 3 Sekunden, um die Lautstärke des Ton- und Sprachsignals auf die Grundeinstellung "7" einzustellen.

## b) Selbsttest

Nach jedem Einschalten des Systems, werden die Sensoren überprüft. Dies gibt zusätzliche Sicherheit beim Rückwärtsfahren, ersetzt jedoch nicht die Sorgfaltspflicht des Fahrers.

Sollte ein Sensor defekt sein, ertönen drei Warntöne. Das Display zeigt für kurze Zeit ein E-Symbol (Error) an gefolgt von der Nummer des defekten Sensors (E1 = Sensor A, E2 = Sensor B, E3 = Sensor C und E4 = Sensor D).

Außerdem wird die Position des defekten Sensors in der Grafikanzeige markiert.

## c) Ursachen für fehlerhafte Anzeigen



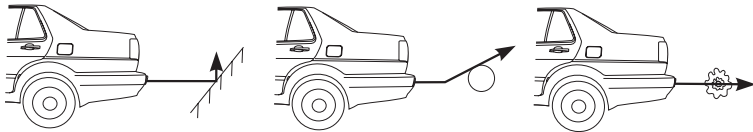
**Achten Sie immer auf die Anzeige der Selbsttestfunktion, bevor Sie rückwärts fahren.**

**Ersetzen Sie defekte Sensoren, wenn das System eine Fehlfunktion anzeigt.**

**Das System ist eine Rückfahrlilfe. Es entbindet den Fahrzeugführer nicht von seiner Sorgfaltspflicht. Es wird keine Gewährleistung für aufgetretene Schäden übernommen.**

In bestimmten Situationen funktioniert das Ultraschall-Messprinzip nicht zuverlässig.

Dies ist z.B. an leichten Hängen, bei abgerundeten Gegenständen oder bei weichen Gegenständen, welche die Ultraschall-Wellen absorbieren der Fall.



Weitere Ursachen für fehlerhafte Anzeigen:

- starker Regen, Schneefall
- schmutzige Sensoren
- vereiste Sensoren

# 10. Behebung von Störungen

---

Mit dem Einparksystem haben Sie ein Produkt erworben, welches nach dem Stand der Technik gebaut wurde und betriebssicher ist. Dennoch kann es zu Problemen oder Störungen kommen. Deshalb möchten wir Ihnen hier beschreiben, wie Sie mögliche Störungen beheben können.



**Beachten Sie unbedingt die Sicherheitshinweise!**

## **Keine Funktion:**

- Ist die Zündung eingeschaltet und der Rückwärtsgang eingelegt?
- Ist der Stromanschluss an der Elektronikeinheit (1) richtig angeschlossen?
- Stellen Sie eine gute Masseverbindung sicher.
- Ist die Displayeinheit (6) korrekt an die Elektronikeinheit (1) angeschlossen?

## **Fehlerhafte Warntöne oder Anzeige:**

- Sind die Sensoren zu tief montiert oder weisen sie in Richtung Boden?
- Befindet sich im Erfassungsbereich der Sensoren eine Anhängerkupplung oder ein ähnliches Anbauteil, das die Erfassung behindert?
- Sind die Sensoren verschmutzt oder vereist?

## **Keine Sprachansage:**

- Ist die Sprachansage aktiviert (siehe "Einstellung der Displayeinheit")?

## **Die Sensoren zeigen keine Hindernisse an oder die Lage der Hindernisse wird nicht korrekt angezeigt:**

- Sind die einzelnen Sensoren mit den richtigen Anschlüssen A, B, C, D der Elektronikeinheit (1) verbunden?
- Sind die Sensoren verschmutzt oder vereist?



**Andere Reparaturen als zuvor beschrieben sind ausschließlich durch einen autorisierten Fachmann durchzuführen.**

# 11. Wartung

---

Überprüfen Sie regelmäßig die technische Sicherheit des Systems z.B. auf Beschädigung der Anschlussleitungen und der Sensoren.

Wenn anzunehmen ist, dass ein gefahrloser Betrieb nicht mehr möglich ist, so ist das Produkt außer Betrieb zu setzen und gegen unbeabsichtigten Betrieb zu sichern. Bordnetz abklemmen!

Es ist anzunehmen, dass ein gefahrloser Betrieb nicht mehr möglich ist, wenn:

- ein Teil des Systems sichtbare Beschädigungen aufweist
- das System nicht mehr arbeitet, oder
- nach schweren mechanischen Beanspruchungen

Reinigen Sie die Sensoren und kontrollieren Sie die Funktionsfähigkeit in regelmäßigen Abständen.

Schmutz auf den Sensoren oder Abgasreste können die Funktionsfähigkeit des Systems beeinträchtigen.

Reinigen Sie die Sensoren mit einem trockenen und faserfreien Tuch. Bei stärkerer Verschmutzung verwenden Sie bitte ein leicht mit lauwarmem Wasser angefeuchtetes Tuch.

# 12. Entsorgung

---



Elektronische Geräte sind Wertstoffe und dürfen nicht in den Hausmüll!

Entsorgen Sie das Produkt am Ende seiner Lebensdauer gemäß den geltenden gesetzlichen Bestimmungen.

## 13. Technische Daten

---

Betriebsspannung:	12 V/DC
Stromaufnahme:	150 mA
Erfassungsabstand:	30 bis 200 cm
Ersatzsensoren:	Best.-Nr. 85 63 43
Bohrungsdurchmesser Sensoren:	21 mm
Arbeitstemperaturbereich:	-20 bis +70 °C
Abmessungen:	110 x 74 x 26 mm (Elektronikeinheit) 98 x 57 x 20 mm (Displayeinheit)
Masse:	85 g (Elektronikeinheit) 90 g (Displayeinheit)