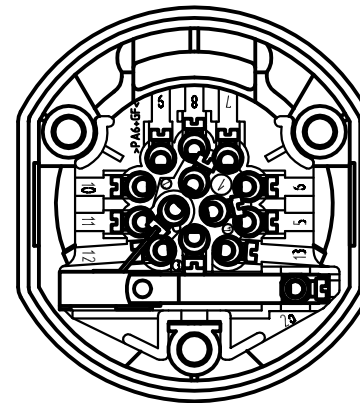
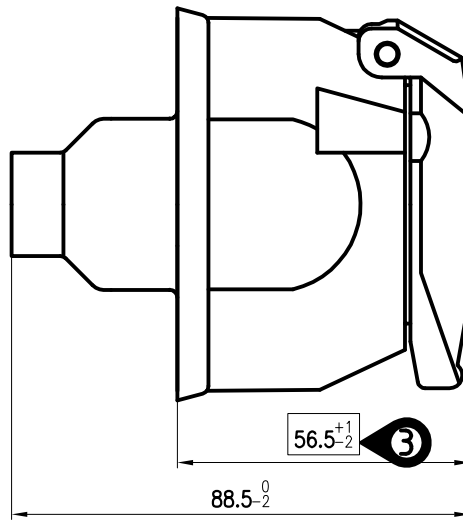
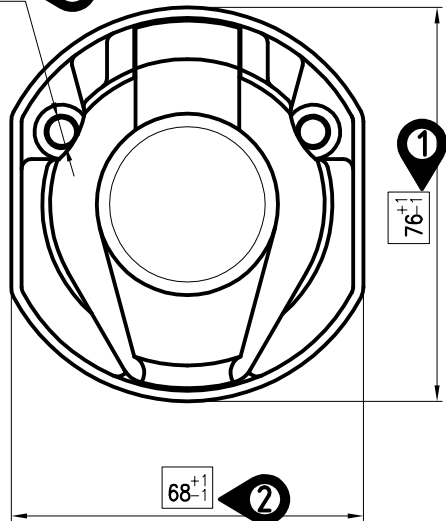


FORTECH Artikelnummer	
D131	

Ø5.5 H13 **4**



1. **1** Pruefmass

**TYLKO INFORMACYJNIE
FOR INFORMATION ONLY**
2013-07-10

Pos.	Teilbezeichnung	Stk.	Werkstoff	Zeich.Nr.oder Norm.	Mass	Bemerkung
						-
Konstr.	Name	Datum		FORTECH <small>SPÓŁKA Z O.O.</small> 95-082 Dobron - CHECKO I ul. Zyciestwa 32 tel. +48 (0) 42 215 34 34 fax +48 (0) 42 227 13 90 e-mail:fortech@fortech-pab.pl		
	M.W.	2013-07-10				
Masstab	Benennung	Zeich.Nr.	Format			
1:1	STECKDOSE 13/12V + AC (ISO 11446)	081.00/2-0F-2	Blatt			