

# Zündzeitpunkt-Pistole Analog

Best.-Nr. 85 73 34

Version 08/10



## Bestimmungsgemäße Verwendung

Die Zündzeitpunkt-Pistole Analog dient zum Prüfen des Zündzeitpunktes eines Motors. Die Spannungsversorgung erfolgt ausschließlich über die Fahrzeugbatterie. Eine andere Energieversorgung darf nicht verwendet werden. Eine andere Verwendung als zuvor beschrieben ist nicht zulässig und führt zur Beschädigung dieses Produktes. Darüber hinaus ist dies mit Gefahren, wie z.B. Kurzschluss, Brand etc. verbunden. Beachten Sie unbedingt die Sicherheitshinweise. Dieses Produkt erfüllt die gesetzlichen nationalen und europäischen Anforderungen.

## Lieferumfang

- Zündzeitpunkt-Pistole
- Anschlusskabel
- Bedienungsanleitung

## Symbol-Erklärungen, Aufschriften



Das Blitzsymbol wird verwendet, wenn Gefahr für Ihre Gesundheit besteht, z.B. durch elektrischen Schlag.



Dieses Symbol weist Sie auf besondere Gefahren bei Handhabung, Betrieb oder Bedienung hin.



Beachten Sie die Bedienungsanleitung!

## Sicherheitshinweise



Bei Schäden, die durch Nichtbeachten dieser Bedienungsanleitung verursacht werden, erlischt die Gewährleistung/Garantie! Für Folgeschäden übernehmen wir keine Haftung!



Bei Sach- oder Personenschäden, die durch unsachgemäße Handhabung oder Nichtbeachten der Sicherheitshinweise verursacht werden, übernehmen wir keine Haftung. In solchen Fällen erlischt die Gewährleistung/Garantie.

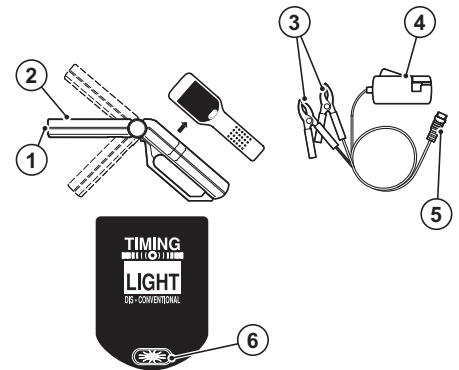
- Aus Sicherheitsgründen (CE) ist das eigenmächtige Umbauen und/oder Verändern des Produkts nicht gestattet.
- Das Produkt ist kein Spielzeug, es gehört nicht in Kinderhände! Lassen Sie deshalb in Anwesenheit von Kindern besondere Vorsicht walten.
- Lassen Sie das Verpackungsmaterial nicht achtlos liegen, dieses könnte für Kinder zu einem gefährlichen Spielzeug werden.
- Bewahren Sie die Bedienungsanleitung für spätere Rückfragen gut auf.
- Wenn Sie dieses Produkt verkaufen oder weitergeben, händigen Sie unbedingt auch diese Bedienungsanleitung aus.
- Wartungs-, Anpassungs- und Reparaturarbeiten am Produkt dürfen nur von einem Fachmann bzw. einer Fachwerkstatt durchgeführt werden.
- Ein gefahrloser Betrieb ist nicht mehr möglich, wenn das Produkt:
  - sichtbare Beschädigungen aufweist (z.B. gebrochenes Gehäuse).
  - unter ungünstigen Verhältnissen gelagert wurde.
  - nach einem Transport nicht mehr arbeitet.
- Gehen Sie vorsichtig mit dem Produkt um, durch Stöße, Schläge oder dem Fall aus bereits geringer Höhe wird es beschädigt.
- Beachten Sie bei allen Arbeiten am Fahrzeug und am Fahrzeugmotor die Anweisungen und Vorschriften des jeweiligen Fahrzeugherstellers (Serviceanleitung). Die geltenden Unfallverhütungsvorschriften und Vorsichtsmaßregeln für Arbeiten an Fahrzeugen und an Fahrzeugmotoren sind unbedingt zu beachten.
- Die Verwendung dieses Produkts setzt Fachkenntnisse über die Funktionsweise und den Aufbau des jeweiligen Fahrzeugs bzw. Fahrzeugmotors voraus. Das Produkt wird an bestimmten Stellen des Fahrzeugs angeschlossen. Diese sind bei jedem Fahrzeug anders platziert und es sind fahrzeugspezifische Regeln beim Anschluss zu beachten.
- Informieren Sie sich vor allen Tätigkeiten über die notwendigen Regeln und Anweisungen des Fahrzeugherstellers für die Anwendung dieses Produkts. Eine Nichtbeachtung kann die Beschädigung des Fahrzeugs als auch Gefahren für Personen zur Folge haben.
- Wenn Sie nicht über die nötigen Fachkenntnisse verfügen, oder sich über die Tätigkeiten und deren Folgen nicht sicher sind, überlassen Sie diese Arbeiten entsprechend geschultem Fachpersonal.



- Tragen Sie beim Arbeiten an einem Fahrzeug immer eine Schutzbrille.
- Arbeiten Sie nie bei schlechten Licht- oder Witterungsverhältnissen.
- Achten Sie auf heiße Motorteile während der Nutzung des Produkts. Halten Sie das Produkt immer von heißen Motorteilen entfernt
- Lassen Sie niemals das Fahrzeug bei der Benutzung des Produkts unbeaufsichtigt. Autoabgase und Kraftstoffdämpfe sind gesundheitsschädlich! In geschlossenen Räumen ist das Starten des Motors untersagt.
- Alle Kabel und Leitungen müssen mit ausreichendem Abstand von heißen Oberflächen (z.B. Auspuff ) und bewegten Elementen (z.B. Lüfterrad) verlegt sein. Prüfen Sie besonders evtl. verwendete Anschluss- und Verlängerungskabel.
- Beim Arbeiten am laufenden Fahrzeugmotor besteht die Gefahr, sich an heißen, bewegten oder elektrisch geladenen Teilen zu verletzen. Besonders gefährlich sind das Lüfterrad, der Keilriemen, der Auspuffkrümmer und die Hochspannung führenden Teile der Zündanlage. Elektrische Lüfter können ohne Vorwarnung plötzlich anlaufen!
- Vermeiden Sie den direkten Kontakt mit stromführenden Teilen.
- Berühren Sie nicht den Auspuff Ihres Fahrzeugs. Dieser erhitzt sich und kann zu schweren Verbrennungen führen.
- Seien Sie besonders vorsichtig im Umgang mit der elektrischen Hochspannung der Zündanlage. Nicht nur der elektrische Schlag selbst ist gefährlich, sondern es werden auch häufig Folgeverletzungen durch die unwillkürliche Ausweichbewegung verursacht. Die Hochspannung (bis zu 15.000 Volt und mehr) kann recht große Strecken überspringen, insbesondere beschädigte Bauteile oder abgenutzte, brüchige Isolierungen können gefährlich werden.
- Sollte das Fahrzeug über einen Airbag verfügen, beachten Sie vor der Benutzung des Produkts alle Anweisungen des jeweiligen Fahrzeugherstellers.
- Wenden Sie sich an eine Fachkraft, wenn Sie Zweifel über die Arbeitsweise oder die Sicherheit des Produktes haben.
- Das Produkt ist nicht für den gewerblichen Einsatz geeignet.
- Sollten Sie noch Fragen zum Produkt haben, die in dieser Bedienungsanleitung nicht beantwortet werden, so wenden Sie sich bitte an unseren technischen Kundendienst.

## Gerät im Überblick

1. Xenonlampe
2. Schwenkbarer Kopf
3. Rote und schwarze Batterieklemme
4. Induktionsabnehmer
5. Anschlussstecker
6. Taste Blitzlicht (Ein/Aus)



## Anschluss an einen Motor



### Verletzungsgefahr!

Halten Sie das Produkt immer von heißen Motorteilen entfernt. Achten Sie beim Arbeiten am laufenden Motor auf drehende Teile.

Befolgen Sie immer die Anweisungen des jeweiligen Fahrzeugherstellers, wenn Sie Arbeiten am Motor durchführen.

Schließen Sie das Produkt nur bei ausgeschalteter Zündung an einen Motor an.

- Stecken Sie den Anschlussstecker (5) an die Unterseite des Produkts.
  - Verbinden Sie die rote und schwarze Batterieklemme (3) gemäß den Anweisungen des Fahrzeugherstellers mit der Fahrzeugbatterie.
  - Klemmen Sie den Induktionsabnehmer (4) an das Zündkabel des ersten Zylinders. Der Pfeil auf dem Induktionsabnehmer (4) muss dabei in Richtung Zündkerze zeigen.
- Die Lage des ersten Zylinders kann von Fahrzeug zu Fahrzeug variieren, daher überprüfen Sie die Angaben des jeweiligen Fahrzeugherstellers, wo genau sich der erste Zylinder befindet.
- Drücken Sie die Taste Blitzlicht (6) um das Blitzlicht ein- oder auszuschalten. Das Blitzlicht wird über den Induktionsabnehmer (4) ausgelöst, wenn die zugehörige Zündkerze eine Zündspannung erhält.

## Fehlerbehebungen

Sie haben ein Produkt erworben, welches nach dem Stand der Technik gebaut wurde und betriebssicher ist. Dennoch kann es zu Problemen oder Störungen kommen. Wenn das Produkt nicht mehr ordnungsgemäß arbeitet, gehen Sie wie folgt vor:

- Stellen Sie sicher, dass das Produkt korrekt an die Fahrzeugbatterie angeschlossen wurde. Beachten Sie unbedingt die Anweisungen des jeweiligen Fahrzeugherstellers.
- Stellen Sie sicher, dass der untere sowie der obere Magnetkern des Induktionsabnehmers (4) gereinigt sind.
- Stellen Sie sicher, dass der Induktionsabnehmer (4) am Zündkabel des ersten Zylinders angeschlossen ist.
- Stellen Sie sicher, dass die erste Zündkerze fehlerfrei arbeitet.

## Wartung und Pflege

Reinigen Sie das Gerät mit einem weichen, sauberen und trockenen Tuch. Verwenden Sie keine aggressiven Reinigungsmittel oder Chemikalien, dadurch kann das Gehäuse beschädigt werden (Verfärbungen).

Es befinden sich keine zu wartenden Teile am Produkt.

## Entsorgung



Produkte und Geräte, die mit dem nebenstehenden Symbol gekennzeichnet sind, dürfen nicht mit dem Hausmüll entsorgt werden. Sie sind verpflichtet, diese separat zu entsorgen. Informieren Sie sich bitte bei Ihrer Gemeinde über die Möglichkeiten der geregelten Entsorgung.

## Technische Daten

Betriebsspannung.....	12 V
Drehzahlbereich .....	bis 9990 U/min
Abmessungen.....	ca. 36,5 x 25,5 x 5,5 cm
Gewicht.....	ca. 0,8 kg



Diese Bedienungsanleitung ist eine Publikation der Conrad Electronic SE, Klaus-Conrad-Str. 1, D-92240 Hirschau (www.conrad.com).

Alle Rechte einschließlich Übersetzung vorbehalten. Reproduktionen jeder Art, z. B. Fotokopie, Mikroverfilmung, oder die Erfassung in elektronischen Datenverarbeitungsanlagen, bedürfen der schriftlichen Genehmigung des Herausgebers. Nachdruck, auch auszugsweise, verboten.

Diese Bedienungsanleitung entspricht dem technischen Stand bei Drucklegung. Änderung in Technik und Ausstattung vorbehalten.

© Copyright 2010 by Conrad Electronic SE.

# Ignition timing gun analogue

Item no. 85 73 34

Version 08/10



## Intended use

The ignition timing gun analogue is used to test the ignition timing of an engine.

The power is supplied only via vehicle battery. Do not use any other source of energy.

Any use other than the one described above is inadmissible and damages this product. Misuse may also lead to risks such as short circuiting and fire. The safety instructions must be observed without fail. This product complies with the applicable national and European specifications.

## Delivery scope

- Ignition timing gun
- Connecting cable
- Instructions for use

## Explanation of symbols, labels



This symbol with lightning is used when your health is at risk, e.g. through an electric shock.



This symbol points out particular dangers associated with handling, function or operation.



Observe their operating instructions!

## Safety instructions



The guarantee/warranty will be void if damage occurs due to failing to comply with the operating instructions! We accept no liability for damage as a result!



Nor do we assume liability for property damage or physical injury caused by improper use or failure to observe the safety instructions. In such cases the warranty/guarantee is void.

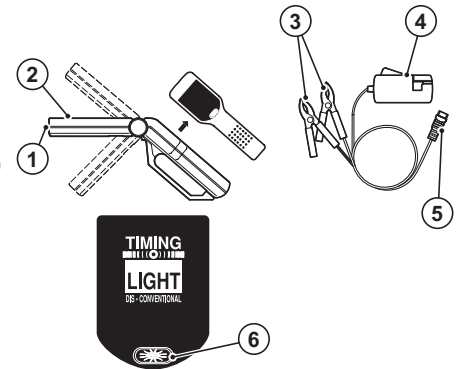
- For safety reasons (CE), any unauthorised conversion and/or modification to the product are not permitted.
- The product is not a toy and must be kept out of the reach of children! Particular care must therefore be exercised if children are around.
- Do not leave any packaging material unattended. It may become a dangerous toy for children.
- Keep the operating instructions safe for future reference.
- If you sell or pass on this product to a third party, always include these Directions for Use.
- Maintenance, adjustment and repair of the product may only be carried out by an expert or a specialised repair shop.
- Safe operation is no longer possible, if the product:
  - shows visible damage (e.g. broken housing).
  - was stored under unfavourable conditions.
  - no longer operates after transport.
- Handle the product with care. It can be damaged by impact, blows or when dropped even from a low height.
- Please follow the instructions and rules and regulations of respective vehicle manufacturer when operating vehicle and vehicle engine (Service manual). Always observe the applicable accident prevention regulations and safety precautions for operating vehicles and vehicle engines.
- The use of this product requires technical knowledge about the mode of operation and the superstructure of respective vehicle or vehicle engine. The product is connected to particular points. These are in different places for each vehicle and observe vehicle-specific rules while connecting.
- Before all activities, get information about the necessary rules and instructions for the application of this product. Non-observance may result into both the damage to vehicle and danger for persons.
- In case you do not have the necessary professional knowledge or not sure about the activities and their results, leave this work to corresponding responsible technician.



- Always wear protective goggles when working on a vehicle.
- Never work in poor light or weather conditions.
- Beware of hot engine parts while using the product. Always keep the product away from hot engine parts
- Never leave vehicle unattended while using the product.
- Exhaust emissions and fuel vapours are hazardous to health! Do not start the motor in enclosed spaces.
- All cables and lines must be installed at sufficient distance from hot surfaces (e.g. exhaust system) and moving elements (e.g. rotating fan wheel). Check in particular any used connection and extension cable. When working on running vehicle engine, risk of being injured by hot, moving or electrically charged parts exists. The fan wheel, V-Belts, exhaust manifold and the parts of ignition system leading high voltage are particularly dangerous. Electrical ventilators can start unexpectedly and quickly without pre-warning!
- Avoid the direct contact with live components.
- Do not touch the exhaust system of your vehicle. This becomes hot and may cause severe burns.
- Take particular care when dealing with the high voltage of ignition system. Not only the electrical shocks itself is dangerous, but this may also cause frequent resulting injuries due to arbitrary evasive movement. The high voltage (up to 15.000 Volt and more) may skip quite large distances, in particular damaged or worn components, fragile insulations can be dangerous.
- If the vehicle has an airbag, please observe all instructions provided by respective vehicle manufacturer before using the product.
- Please consult a specialist in case of doubts about correct operation or product safety.
- The product is not suitable for commercial use.
- If you have questions on product which remained unanswered in these operating instructions, please contact our technical advisory service.

## The device at a glance

1. Xenon lamp
2. Swivelled head
3. Red and black battery terminals
4. Induction recipient
5. Connecting plug:
6. Flash-light button (On/OFF)



## Connection to an engine



### Risk of injury!

Always keep the product away from hot engine parts. Pay attention to rotating parts while working on running engine.

Always follow the instructions provided by the respective vehicle manufacturer, when working on the engine.

Connect the product to an engine only when the ignition is switched off.

- Insert the connecting plug (5) in the lower side of product.
  - Connect the red and black battery terminals (3) with the vehicle battery according to the instructions provided by vehicle manufacturer.
  - Clamp the induction recipient (4) to the ignition cable of the first cylinder. The arrow on the induction recipient (4) at that point must point towards the direction of spark plug.
- The position of the first cylinder may vary from vehicle to vehicle, hence check the details provided by the respective vehicle manufacturer, where is the first cylinder exactly located.
- Press the flash-light (6) button to switch the flash-light on or off. The flash-light is triggered using induction recipient (4), if the associated spark plug has ignition voltage.

## Troubleshooting

You have purchased a product constructed in accordance with the state of the art and is safe to operate. Nevertheless, problems or faults may occur. If the product no longer functions properly, proceed as follows:

- Ensure that the product has been connected correctly to the vehicle battery. Necessarily observe the instructions of the respective manufacturer.
- Ensure that the lower and upper magnetic core of induction recipient (4) are cleaned.
- Ensure that the induction recipient (4) is connected to ignition cable of the first cylinder.
- Ensure that the first spark plug functions without error.

## Care and maintenance

Clean the device with a soft, clean and dry cloth. Do not use aggressive detergents or chemicals as these can damage the housing (discolouration).

The product do not contain any parts that require maintenance.

## Disposal



Never dispose of products and devices labelled with the following symbol in the household waste. You are obliged to dispose of these separately. Ask your local authority about the facilities for controlled disposal.

## Technical Data

Operating voltage .....	12 V
Speed range .....	up to 9990 rpm
Dimensions .....	approx. 36.5 x 25.5 x 5.5 cm
Weight .....	approx. 0.8 kg



These operating instructions are a publication by Conrad Electronic SE, Klaus-Conrad-Str. 1, D-92240 Hirschau (www.conrad.com).

All rights including translation reserved. Reproduction by any method, e.g. photocopy, microfilming, or the capture in electronic data processing systems require the prior written approval by the editor. Reprinting, also in part, is prohibited.

These operating instructions represent the technical status at the time of printing. Changes in technology and equipment reserved.

© Copyright 2010 by Conrad Electronic SE.

# Pistolet analogique de point d'allumage

Réf. 85 73 34

Version 08/10



## Utilisation conforme

Le pistolet analogique de point d'allumage sert au contrôle du point d'allumage d'un moteur. L'alimentation en tension a exclusivement lieu par le biais de la batterie du véhicule. Aucune autre source d'énergie ne doit être utilisée.

Toute utilisation autre que celle décrite précédemment n'est pas autorisée et occasionne l'endommagement de ce produit. De plus, elle entraîne l'apparition de risques comme des courts-circuits, un incendie, etc. Les consignes de sécurité doivent impérativement être respectées. Le produit est conforme aux exigences des directives européennes et nationales en vigueur.

## Contenu de la livraison

- Pistolet de point d'allumage
- Câble de raccordement
- Mode d'emploi

## Présentation des symboles, étiquettes



Ce symbole avec l'éclair est utilisé pour signaler un danger pour votre santé, par ex. par un choc électrique.



Ce symbole attire l'attention sur les risques spécifiques lors du maniement, du fonctionnement et de la commande du produit.



Tenez compte de son mode d'emploi !

## Consignes de sécurité



Tout dommage résultant d'un non-respect du présent mode d'emploi entraîne l'annulation de la garantie sur les vices cachés/garantie fabricant ! Nous déclinons toute responsabilité pour d'éventuels dommages consécutifs !



En cas de dommages matériels ou corporels causés par une manipulation non conforme ou un non-respect des consignes de sécurité, nous déclinons toute responsabilité. Dans ces cas-là, la garantie sur les vices cachés/garantie fabricant expire.

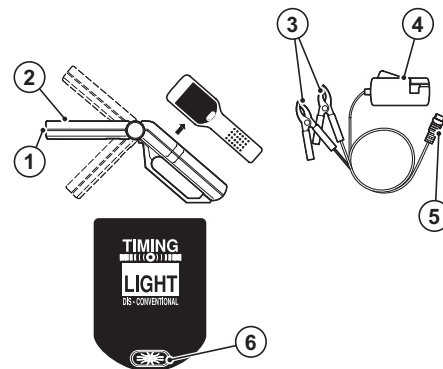
- Pour des raisons de sécurité (CE), il est interdit de modifier la construction et/ou de transformer le produit soi-même.
- L'appareil n'est pas un jouet, il doit être tenu hors de portée des enfants ! Soyez donc particulièrement vigilant lors du fonctionnement en présence d'enfants.
- Ne laissez pas traîner le matériel d'emballage. Il pourrait devenir un jouet dangereux pour les enfants.
- Conservez le manuel d'utilisation pour d'éventuelles questions ultérieures.
- Si vous vendez ou transmettez ce produit à une autre personne, remettez-lui aussi impérativement cette notice d'utilisation.
- Tout travail de maintenance ou d'ajustement et toute réparation sur le produit ne doivent être effectués que par un technicien ou un atelier spécialisé.
- Un fonctionnement sans risque n'est plus assuré lorsque le produit :
  - présente des détériorations visibles (un boîtier cassé par ex.).
  - a été stocké dans des conditions défavorables.
  - ne fonctionne plus après un transport.
- Ce produit doit être manipulé avec précaution – les coups, les chocs, ou une chute, même d'une faible hauteur, peuvent l'endommager.
- Lors de tous les travaux sur le véhicule et dans le moteur du véhicule, observez les instructions et les directives du constructeur respectif (manuel de service). Les directives de prévention des accidents applicables ainsi que les mesures de précaution relatives aux travaux sur le véhicule et dans les moteurs des véhicules doivent impérativement être respectées.
- L'utilisation de ce produit suppose des connaissances spécifiques relatives au fonctionnement et à la structure du véhicule ou du moteur de véhicule respectif. Le produit est raccordé à certains emplacements du véhicule. Ces emplacements se trouvent à différents endroits, selon le type du véhicule ; des règles spécifiques au véhicule doivent d'autre part être observées lors du raccordement.
- Avant de réaliser n'importe quelle activité, informez-vous des règles et des instructions nécessaires du constructeur pour l'utilisation de ce produit. Un non respect peut conduire à une détérioration du véhicule, mais également à des dangers pour les personnes.



- Si vous ne disposez pas des connaissances techniques nécessaires ou si vous n'êtes pas sûr des activités ou des conséquences encourues, veuillez confier la réalisation de ces travaux à du personnel spécialisé formé en fonction.
- Lors du travail sur un véhicule, portez toujours des lunettes de protection.
- Ne travaillez jamais dans de mauvaises conditions lumineuses ou atmosphériques.
- Veillez aux pièces chaudes du moteur pendant l'utilisation du produit. Maintenez toujours le produit à l'écart des pièces chaudes du moteur.
- Ne laissez jamais le véhicule sans surveillance lors de l'utilisation du produit. Les gaz d'échappement des véhicules et les vapeurs de carburant sont nocifs pour la santé ! Il est interdit de démarrer le moteur dans des locaux fermés.
- Tous les câbles et les conduites doivent impérativement être acheminés à un écart suffisamment important des surfaces chaudes (par ex. une sortie d'échappement) et des éléments en mouvement (ventilateur en rotation par ex.). Contrôlez en particulier les câbles de raccordement et les rallonges utilisés.
- Lors de la réalisation de travaux sur le moteur de véhicule en marche, risque de blessure sur les pièces chaudes, en mouvement, ou électriquement chargées. L'hélice du ventilateur, la courroie trapézoïdale, le collecteur d'échappement et la haute tension des pièces conductrices de courant du système d'allumage sont particulièrement dangereux. Les ventilateurs électriques peuvent démarrer rapidement sans prévenir !
- Évitez le contact direct avec les pièces conductrices de courant.
- Ne touchez pas la sortie d'échappement de votre véhicule. Cette dernière se réchauffe et peut conduire à de graves brûlures.
- Soyez particulièrement prudents dans la manipulation de la haute tension électrique du système d'allumage. Non seulement le choc électrique lui-même est dangereux, mais des blessures consécutives sont aussi fréquemment provoquées suite à un mouvement d'évitement non intentionnel. La haute tension (jusqu'à 15 000 volts et plus) peut sauter de grandes distances, des composants endommagés ou des isolations usées et fragiles peuvent en particulier être dangereux.
- Si le véhicule dispose d'un airbag, observez toutes les instructions du constructeur de véhicule respectif avant l'utilisation du produit.
- Adressez-vous également à un technicien spécialisé en cas de doute sur le mode de fonctionnement ou sur la sécurité du produit.
- Le produit n'est pas destiné à l'usage industriel ou commercial.
- Si vous aviez encore des questions auxquelles ce mode d'emploi n'a pas su répondre, nous vous prions de vous adresser à notre service technique.

## Vue d'ensemble de l'appareil

1. Lampe au xénon
2. Tête pivotante
3. Bornes de batterie rouge et noir
4. Consommateur inductif
5. Prise de raccordement
6. Touche de flash (Marche/Arrêt)



## Connexion à un moteur



### Risque de blessures !

Maintenez toujours le produit à l'écart des pièces chaudes du moteur. Lors de travaux sur le moteur en marche, veillez aux pièces en mouvement.

Suivez toujours les instructions du constructeur de véhicule respectif lorsque vous réalisez des travaux sur le moteur.

Raccordez le produit à un moteur uniquement lorsque l'allumage est éteint.

- Enfichez le connecteur de raccordement (5) sur la partie inférieure du produit.
- Raccordez les bornes de batterie rouge et noire (3) conformément aux instructions du constructeur du véhicule avec la batterie du véhicule.
- Raccordez le consommateur inductif (4) au câble d'allumage du premier cylindre. La flèche sur le consommateur inductif (4) doit ici pointer en direction de la bougie d'allumage.



La position du premier cylindre peut varier d'un véhicule à l'autre, c'est pourquoi il est conseillé de contrôler les mentions du constructeur de véhicule respectif pour savoir où se trouve le premier cylindre.

- Appuyez sur la touche du flash (6) pour activer ou désactiver ce dernier. Le flash est déclenché par le biais d'un consommateur inductif (4) lorsque la bougie correspondante obtient une tension d'allumage.

## Élimination de pannes

Avec ce produit, vous avez acquis un système qui a été construit à la pointe du développement technique et qui présente un fonctionnement sûr. Il est toutefois possible que des problèmes ou des pannes surviennent. Lorsque le produit ne fonctionne plus correctement, procédez comme suit :

- Assurez-vous que le produit a été correctement raccordé à la batterie du véhicule. Respectez impérativement les instructions du constructeur respectif du véhicule.
- Assurez-vous que les noyaux magnétiques inférieur et supérieur du consommateur inductif (4) sont nettoyés.
- Assurez-vous que le consommateur inductif (4) est raccordé sur le câble d'allumage du premier cylindre.
- Assurez-vous que la première bougie fonctionne sans problème.

## Entretien et nettoyage

Nettoyez l'appareil avec un chiffon souple, propre et sec. N'utilisez pas de produits de nettoyage agressifs ou de produits chimiques, ceci pourrait endommager le boîtier (décolorations). Il n'existe aucune pièce nécessitant une maintenance de votre part sur le produit.

## Élimination



Il est strictement interdit de jeter les produits et les appareils marqués avec le pictogramme ci-contre dans les ordures ménagères. Vous êtes dans l'obligation d'éliminer ces derniers séparément. Veuillez vous informer auprès de votre commune des possibilités relatives à une mise au rebut réglementée.

## Caractéristiques techniques

Tension de service.....	12 V
Plage de régime .....	jusqu'à 9 990 tr/min
Dimensions.....	env. 36,5 x 25,5 x 5,5 cm
Poids.....	env. 0,8 kg



Ce mode d'emploi est une publication de la société Conrad Electronic SE, Klaus-Conrad-Str. 1, D-92240 Hirschau (www.conrad.com).

Tous droits réservés, y compris de traduction. Toute reproduction, quelle qu'elle soit (p. ex. photocopie, microfilm, saisie dans des installations de traitement de données) nécessite une autorisation écrite de l'éditeur. Il est interdit de le réimprimer, même par extraits.

Ce mode d'emploi correspond au niveau technique du moment de la mise sous presse. Sous réserve de modifications techniques et de l'équipement.



# Ontstekingsmoment-pistool-analoog

Bestelnr. 85 73 34

Versie 08/10



## Voorgescreven gebruik

Het ontstekingsmoment-pistool-analoog wordt gebruikt voor het testen van het ontstekingsmoment van een motor.

De stroomvoorziening geschiedt uitsluitend middels de accu van het voertuig. Gebruik geen andere vorm van stroomvoorziening.

Een ander gebruik dan hier beschreven is niet toegelaten en heeft beschadiging van het product tot gevolg. Daarnaast kunnen hierdoor gevaarlijke situaties ontstaan, zoals bijv. kortsluiting of brand. De veiligheidsinstructies dienen absoluut in acht te worden genomen. Dit product voldoet aan de voorwaarden van de nationale en Europese wetgeving.

## Leveringsinhoud

- Ontstekingsmoment-pistool
- Aansluitkabel
- Gebruikshandleiding

## Verklaring van symbolen, opschriften



Dit symbool met bliksemschicht wordt gebruikt wanneer er gevaar bestaat voor uw gezondheid, bijv. door een elektrische schok.



Dit symbool wijst op speciale gevaren bij het gebruik, de ingebruikneming of bediening.



Houd rekening met de gebruiksaanwijzing hiervan!

## Veiligheidsvoorschriften



Bij schade veroorzaakt door het niet opvolgen van deze gebruiksaanwijzing, vervalt het recht op garantie! Voor vervolgschade die hieruit voortvloeit, zijn wij niet aansprakelijk!



Voor materiële schade of persoonlijk letsel veroorzaakt door ondeskundig gebruik of het niet opvolgen van de veiligheidsvoorschriften, zijn wij niet verantwoordelijk! In dergelijke gevallen vervalt het recht op garantie.

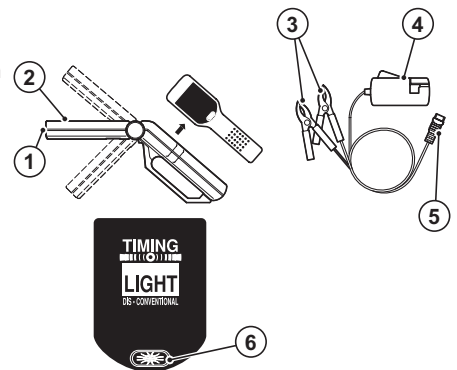
- Om veiligheidsredenen (CE) is het eigenmachtig ombouwen en/of veranderen van het product niet toegestaan.
- Het apparaat is geen speelgoed. Houd het buiten bereik van kinderen. Wees dus extra voorzichtig als kinderen in de buurt zijn.
- Laat het verpakkingsmateriaal niet achteloos liggen. Dit kan voor kinderen gevaarlijk speelgoed zijn.
- Bewaar de gebruiksaanwijzing zorgvuldig voor latere referentie.
- Als u het product weggeeft of verkoopt, voeg dan deze gebruiksaanwijzing bij.
- Onderhoud, aanpassings- en reparatiewerkzaamheden aan het product dienen uitsluitend door een vakman resp. in een werkplaats te worden uitgevoerd.
- Er mag worden aangenomen dat het product niet meer veilig te gebruiken is, wanneer:
  - zichtbare beschadigingen aanwezig zijn (bijv. gebroken behuizing).
  - onder ongunstige omstandigheden is opgeslagen.
  - na een transport niet meer werkt.
- Behandel het product voorzichtig. Door stoten, schokken of vallen - zelfs van geringe hoogte - kan het beschadigd raken.
- Let tijdens alle werkzaamheden aan het voertuig en aan de motor op instructies en voorschriften van de desbetreffende voertuigfabrikant (servicehandleiding). De geldende ongevalpreferentievoorschriften en voorzorgsmaatregelen voor werkzaamheden aan voertuigen en voertuigmotoren moeten absoluut in acht worden genomen.
- Vakkennis over het functioneren en de montage van het desbetreffende voertuig resp. voertuigmotor is verplicht tijdens de toepassing van dit product. Het product wordt aangesloten op bepaalde delen van het voertuig. Deze zijn bij elk voertuig anders en er moeten voertuigspecifieke regels tijdens het aansluiten in acht worden genomen.
- Informeer vóór alle werkzaamheden over de noodzakelijke regels en instructies van de voertuigfabrikant voor het gebruik van dit product. Het niet in acht nemen kan schade aan het voertuig alsook gevaar voor personen tot gevolg hebben.
- Als u niet over de benodigde kennis beschikt of niet zeker bent over de werkzaamheden en de gevolgen daarvan, dient u deze werkzaamheden over te laten aan geïnstrueerd personeel.



- Draag bij werkzaamheden aan het voertuig altijd een beschermingsbril.
- Werk nooit bij slechte licht- of weersomstandigheden.
- Let op hete motoronderdelen tijdens het gebruik van het product. Houd het product altijd weg van hete motoronderdelen.
- Laat het voertuig nooit zonder toezicht bij gebruik van het product.
- Uitlaatgassen en dampen van brandstof zijn schadelijk voor de gezondheid! In gesloten ruimtes is het starten van een motor verboden.
- Alle kabels en snoeren moeten met voldoende afstand van hete oppervlakken (bijv. uitlaat) en beweegbare elementen (bijv. beluchtingsrotor) worden gelegd. Controleer met name evt. gebruikte aansluit- en verlengkabels.
- Bij werkzaamheden aan de lopende voertuigmotor bestaat het gevaar dat u letsel kunt oplopen aan warme, beweegbare of elektrisch geladen onderdelen. Bijzonder gevaarlijk zijn de beluchtingsrotor, de aandrijfsnaar, de uitlaatpijp en de hoogspanning van de geleidende onderdelen van de ontstekingsinstallatie. Elektrische beluchtingsrotoren kunnen zonder voorwaarschuwing plotseling aanlopen!
- Vermijd direct contact met stroomgeleidende onderdelen.
- Raak de uitlaat van het voertuig niet aan. Deze wordt heet waardoor het tot zwaar verbrandingsletsel kan leiden.
- Wees met name voorzichtig bij de omgang met de elektrische hoogspanning van de ontstekingsinstallatie. Niet alleen de elektrische schok zelf is gevaarlijk, maar er wordt ook vaak vervolgetsel door onwillekeurige uitwijkbewegingen veroorzaakt. De hoogspanning (max. 15.000 Volt en meer) kan vrij grote stukken overslaan, met name beschadigde onderdelen of versleten, brose isolatie kunnen gevaarlijk zijn.
- Als het voertuig beschikt over een airbag, dient u voor het gebruik van het product alle instructies van de desbetreffende voertuigfabrikant in acht te nemen.
- Raadpleeg een vakman wanneer u twijfels hebt m.b.t. de werkwijze of de veiligheid van het product.
- Het product is niet geschikt voor industriële toepassingen.
- Raadpleeg onze technische helpdesk wanneer u vragen hebt betreffende het product die niet in deze gebruiksaanwijzing worden beantwoord.

## Overzicht van het apparaat

1. Xenonverlichting
2. Draaibare kop
3. Rode en zwarte batterijklem
4. Inductie-afnemer
5. Aansluitstekker
6. Toets flitslicht (aan/uit)



## Aansluiting op een motor



### Verwondingsgevaar!

Houd het product altijd weg van hete motoronderdelen. Let tijdens werkzaamheden aan een stationaire motor op draaiende onderdelen.

**Volg altijd de instructies van de desbetreffende voertuigfabrikant, als u werkzaamheden aan de motor uitvoert.**

**Sluit het product uitsluitend aan bij uitgeschakelde ontsteking van een motor.**

- Sluit de aansluitplug (5) aan op de onderzijde van het product.
- Verbind de rode en zwarte accuklem (3) conform de instructies van de voertuigfabrikant op de accu.
- Klem de inductieafnemer (4) aan op de ontstekingskabel van de eerste cilinder. De pijl op de inductieafnemer (4) moet hierbij in de richting van de bougie wijzen.
- De positie van de eerste cilinder kan verschillen per voertuig, daarom dient u eerst de gegevens van de desbetreffende voertuigfabrikant te controleren waar zich exact de eerste cilinder bevindt.
- Druk op de toets Flitslicht (6) om het flitslicht in- of uit te schakelen. Het flitslicht wordt geactiveerd middels de inductie-afnemer (4) als de bijbehorende bougie een ontstekingsspanning bevat.

## Fouten verhelpen

U hebt hiermee een product aangeschaft dat volgens de huidige stand van de techniek is gebouwd en betrouwbaar is. Toch kunnen zich problemen of storingen voordoen. Als het product niet conform de voorschriften werkt, gaat u als volgt te werk:

- Controleer of het product juist op de accu is aangesloten. Let beslist op de instructies van de desbetreffende voertuigfabrikant.
- Controleer of de onderste alsmede de bovenste magneetkern van de inductieafnemer (4) zijn gereinigd.
- Controleer of de inductie-afnemer (4) op de ontstekingskabel van de eerste cilinder is aangesloten.
- Controleer of de eerste bougie foutloos functioneert.

## Onderhoud en reiniging

Reinig het apparaat met een zachte, schone en droge doek. Gebruik geen agressieve reinigingsmiddelen of chemicaliën. Hierdoor kan de behuizing worden beschadigd (verkleuring). Er zijn geen onderdelen in het product die onderhoud behoeven.

## Afvalverwijdering



Producten en apparaten met het hiernaast afgebeelde symbool mogen niet met het huisvuil worden meegegeven. U bent verplicht dit afzonderlijk af te voeren. Informeer bij uw gemeente naar de mogelijkheid van reglementaire afvoer.

## Technische gegevens

Voedingsspanning ..... 12 V  
toerentalbereik ..... max. 9990 toeren/min  
Afmetingen ..... ca. 36,5 x 25,5 x 5,5 cm  
Gewicht ..... ca. 0,8 kg



Deze gebruiksaanwijzing is een publicatie van de firma Conrad Electronic SE, Klaus-Conrad-Str. 1, D-92240 Hirschau (www.conrad.com).

Alle rechten, vertaling inbegrepen, voorbehouden. Reproducties van welke aard dan ook, bijvoorbeeld fotokopie, microverfilming of de registratie in elektronische gegevensverwerkingsapparatuur, vereisen de schriftelijke toestemming van de uitgever. Nadruk, ook van uittreksels, verboden.

Deze gebruiksaanwijzing voldoet aan de technische stand bij het in druk bezorgen. Wijziging van techniek en uitrusting voorbehouden.

© Copyright 2010 by Conrad Electronic SE.