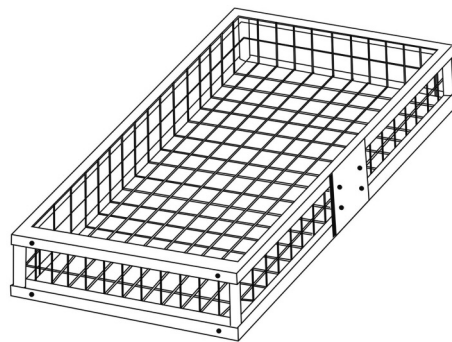


(D) Montage- und Betriebsanleitung

Revierheckträger „Wildsau“

Art.-Nr. 30726; 31144; 856728; 857880



Heckträger-Maße

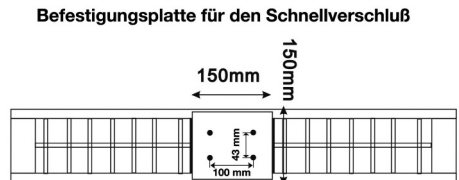
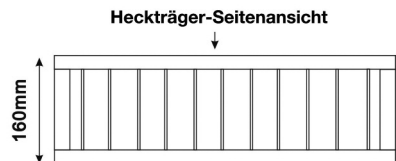
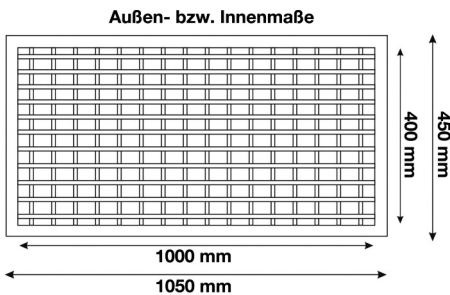
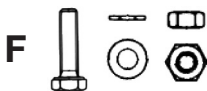
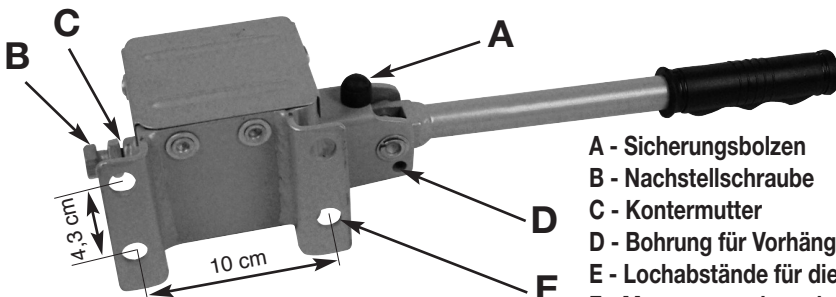


Abb. 1



- A - Sicherungsbolzen
- B - Nachstellschraube
- C - Kontermutter
- D - Bohrung für Vorhängeschloß
- E - Lochabstände für die Befestigung
- F - Montagesatz bestehend aus:
 - 4 x Schraube 8.8 M10x30
 - 4 x U-Scheibe
 - 4 x Mutter M10 selbstsichernd

1. Allgemeine Angaben zum Revierheckträger

Der Revierheckträger „Wildsau“ ist für den Transport von Wildkörpern vorgesehen und darf nur in Verbindung mit typengenehmigten und zum Anbau des Revierheckträgers geeigneten Anhängerkupplungen mit Kugelkopf nach Europanorm verwendet werden.

Technische Daten des Revierheckträgers:

Eigengewicht: 11,2 kg
zulässige Nutzlast: 58,8 kg
zulässiges Gesamtgewicht
(Eigengewicht und Nutzlast) 70 kg

Wiederholung der rückwertigen lichttechnischen Einrichtungen

ja, wenn durch den Revierheckträger selbst oder durch die aufgenommene Last die rückwärtige Fahrzeugbeleuchtung verdeckt wird.

Kennzeichnung: Revierheckträger „Wildsau“
Art.-Nr. 30726

2. Verwendungsbereich

Der Revierheckträger kann auf einer typengenehmigten Anhängerkupplung unter folgenden Bedingungen montiert werden:

1. Die Kugel und die Kugelstange müssen aus einem Stück bestehen
2. Der Werkstoff der Kugelstange muss eine Mindestgüte von St 52-3 haben (dies entspricht in der Regel dem verwendeten Werkstoff der Kugelstangen)
3. Der Bereich zwischen Kugel und der Einspannstelle bzw. Querträger darf keine Schwächen aufweisen. (Anschweißteile o.ä.)
4. Die zulässige Stützlast der Anhängerkupplung (siehe Fahrzeugpapiere) muss mindestens 70 kg betragen.
5. Der zulässige D-Wert der Anhängerkupplung (siehe Fahrzeugschein) muss gleich oder größer sein als der ermittelte Wert aus der Tabelle.

Um diesen zu errechnen, müssen die Maße K und L genommen werden (siehe Abb. 3 + 4)

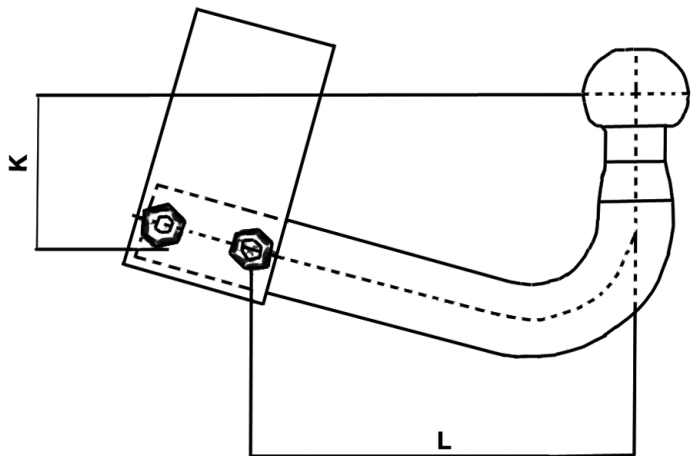


Abb. 3

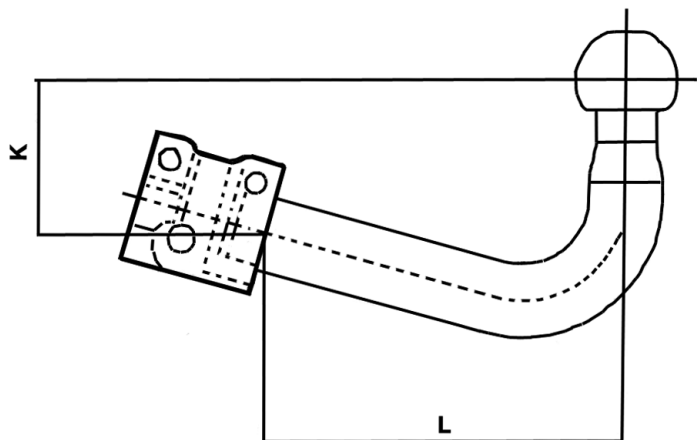


Abb. 4

Ermittlung des D-Wertes. die Ihre Anhänger- kupplung mindestens aufweisen muss:

D-Wert in kN I	k					
	40	60	80	100	120	140
100	12,0	9,6	8,0	6,9	6,1	5,5
150	10,7	8,9	7,6	6,7	6,0	5,4
200	9,7	8,3	7,3	6,5	5,9	5,4
250	9,0	7,9	7,1	6,4	5,8	5,4
300	8,5	7,6	6,8	6,2	5,7	5,3
350	8,1	7,3	6,7	6,1	5,7	5,3

Beispiel: Sie haben folgende Angaben ermittelt:

D-Wert laut KFZ-Schein: 10,5 kN

zulässige Stützlast: 75 kg

vertikale Höhe K: 80 mm

horizontale Länge L: 250 mm

1. Vergleich zulässige Stützlast ist erfüllt, da 75 kg erreicht sind.
2. Lesen Sie nun den D-Wert in der Tabelle bei der Schnittstelle 80 mm Höhe/250 mm Länge ab, in diesem Fall 7,1. Damit ist die Forderung des Herstellers erfüllt; der Wert liegt unter 10,5, damit ist die Stabilität höher.
3. Daraus ergibt sich, dass der Heckträger mit einer Nutzlast von 58,5 kg (max. Nutzlast des Revierheckträgers) belastet werden darf.

3. Vorbereitung des Heckträgers zur Montage an die Anhängerkupplung

Montieren Sie mit dem beiliegenden Montagematerial (4 Schrauben M10x25, 4xU-Scheiben, 4x selbstsichernde Muttern) die Schnellkupplung an dem Heckträgerkorb. (siehe Abb. 1).

Montieren Sie zunächst die Schnellverschluss-Einheit mittels der beigefügten Befestigungsschrauben an dem Heckträgerkorb. Achten Sie darauf, dass alle Schraubverbindungen fest angezogen sind. Verwenden Sie ausschließlich die beigefügten, selbstsichernden Muttern. Bevor Sie den Heckträger auf die Anhängerkupplung aufsetzen, wischen Sie bitte eventuell vorhandenes Fett von dem Kugelkopf.

Ziehen Sie den Sicherungsbolzen (A) heraus und drehen ihn $\frac{1}{4}$ Drehung. Jetzt kann der Hebel nach oben geklappt werden. Es öffnen sich die beiden Halbkugeln in dem Schnellverschluss, die dann auf den Kugelkopf drücken.

Setzen Sie den Heckträger auf den Kugelkopf auf und drücken Sie den Hebel halb herunter, damit der Träger noch in der Waagerechten ausgerichtet werden kann.

Wenn der Heckträger waagrecht hinter dem Auto ausgerichtet ist, drücken Sie den Hebel ganz herunter und sichern ihn wieder mit dem Sicherungsbolzen.

Wichtig: der Anpressdruck der Schnellkupplung muss auf jede Anhängerkupplung neu eingestellt werden, um ein Verdrehen des Revierheckträgers auf der Zugkugelkupplung zu verhindern.

Öffnen Sie dazu zunächst die Kontermutter (C) um dann die Nachstellschraube (B) mit einem Drehmomentschlüssel mit 30 Nm anzuziehen. Ziehen Sie danach die Kontermutter wieder fest.

Diese Einstellung muss bei jedem Fahrzeugwechsel wiederholt werden. Sollten Sie keinen Drehmomentschlüssel besitzen, lassen Sie diese Einstellarbeiten in einer Werkstatt erledigen.

Durch Anbringen eines Vorhängeschlosses in die dafür vorgesehenen Löcher (D) schützen Sie den Revierheckträger vor Diebstahl.

Sicherheitshinweis:

Nach ca. 50 km Fahrtstrecke ist der Sitz des Heckträgers einschließlich Ladung zu überprüfen. ggf muss die Nachstellschraube (B) nachgezogen werden.

4. Demontage des Heckträgers

- ziehen Sie des 12 Stecker aus der Fahrzeugdose
- ziehen Sie den Sicherungsbolzen (A) heraus und drehen ihn um eine $\frac{1}{4}$ Drehung
- klappen Sie den Schnellhebelverschluss nach oben. Halten Sie den Korb dabei gut fest, damit er nicht nach unten wegklappen kann, und so das Fahrzeug beschädigt.
- heben Sie den Korb mit samt der Schnellkupplung nach oben von der Anhängerkupplung ab. Achten Sie darauf, dass Sie nicht durch schnelle, unkontrollierte Bewegungen Ihr Fahrzeug beschädigen.

5. Allgemeine Hinweise

Rückwertige lichttechnische Einrichtungen und amtliches Kennzeichen

Wenn durch den Heckträger oder die aufgenommene Last die Fahrzeugrückleuchten und/oder das KFZ-Kennzeichen verdeckt werden, muss ggf. die Fahrzeugbeleuchtung und/oder das KFZ-Kennzeichen wiederholt werden.

Lichttechnische Einrichtung	Erstzulassung des Fahrzeugs		
	vor dem 01.01.1987	ab 01.01.1987 bis 31.12.1990	ab 01.01.1991
Rückfahrscheinwerfer	nicht vorgeschrieben	vorgeschrieben	vorgeschrieben
Nebelschlussleuchte	nicht vorgeschrieben	nicht vorgeschrieben	vorgeschrieben

Zu dem Zeitpunkt der Erstzulassung des Fahrzeugs nicht vorgeschriebene Leuchten brauchen nicht wiederholt werden.

Ladungssicherung

Für die ordnungsgemäße Ladungssicherung gemäß StVO ist der Fahrzeugführer verantwortlich. Achten Sie insbesondere darauf, dass die Last nicht weiter als 40 cm über den äußeren Rand der Lichtaustrittsfläche der Begrenzungs- oder Schlussleuchten herausragt.

Weitere Hinweise

Der Revierheckträger darf nicht seitlich über die Fahrzeugbegrenzung hinausragen.

Durch die am Heck des Fahrzeugs angebrachte Ladung wird die vom Fahrzeughersteller vorgegebene Achslastverteilung verändert. Diese Veränderung darf nicht zu einem Überschreiten der zulässigen Achslasten führen.

Die Fahrweise ist dem Beladungszustand und einem ggf. geänderten Fahrverhalten anzupassen.

Banger & Schnitten

Berger & Schröter GmbH
Voerder Straße 83 - 58153 Hagen
Tel. 0 23 31 - 62 40 00