



www.arctic.ac

Alpine 64 GT

Welcome Guide



support.arctic.ac/a64gt

Lieber Kunde,

vielen Dank, dass Sie sich für den ARCTIC Alpine 64 GT entschieden haben.

SIE stehen im Zentrum von ARCTIC. Wir arbeiten hart daran, die Perspektive der Nutzer einzunehmen und widmen uns vollkommen der Entwicklung innovativer, benutzerfreundlicher und erschwinglicher Geräte. IHRE Zufriedenheit ist unser höchstes Ziel.

Um Sie noch besser zu unterstützen, haben wir eine Support-Plattform für Smartphones (support.arctic.ac) entwickelt.

Ich hoffe, dass Sie mit dem Alpine 64 GT zufrieden sind und wir von ARCTIC freuen uns, Ihre Umgebung auch weiterhin kühl und leise zu halten. Wenn Sie teilen möchten, wie Sie ARCTIC-Produkte verwenden, tun Sie dies bitte auf <http://www.facebook.com/ARCTIC.en>.

ARCTIC ist eine CO₂ neutrale Firma und Ihre Unterstützung hilft uns jedes von uns produzierte Kilo CO₂ zu kompensieren. Vielen Dank dafür!

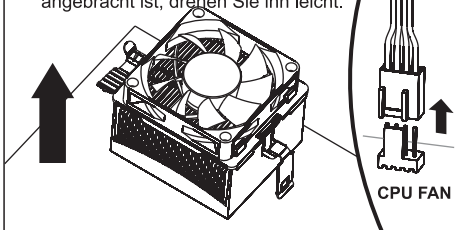
Herzliche Grüße

A handwritten signature in black ink, appearing to read "M. Huber".

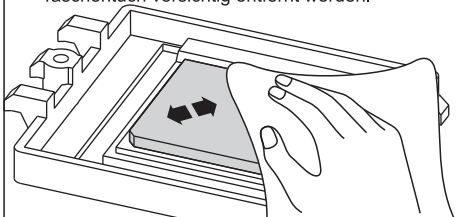
Magnus Huber
ARCTIC CEO

Vorbereitung

- 1 Entfernen Sie Standardkühler und Stecker vorsichtig. Wenn der Standardkühler an der CPU angebracht ist, drehen Sie ihn leicht.

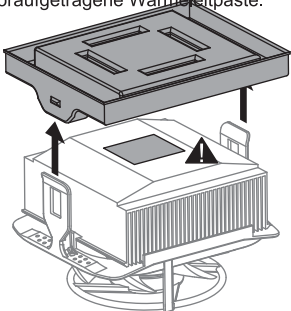


- 2 Die Oberfläche der CPU muss gründlich gereinigt werden. Wärmeleitpaste kann mit einem Taschentuch vorsichtig entfernt werden.

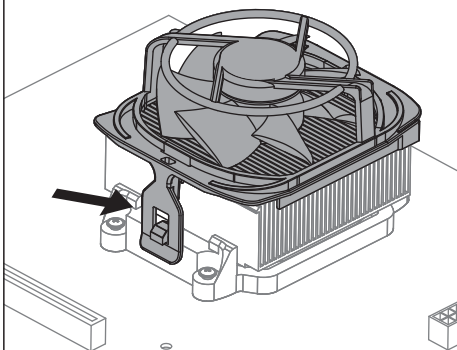


Montage des Alpine 64 GT

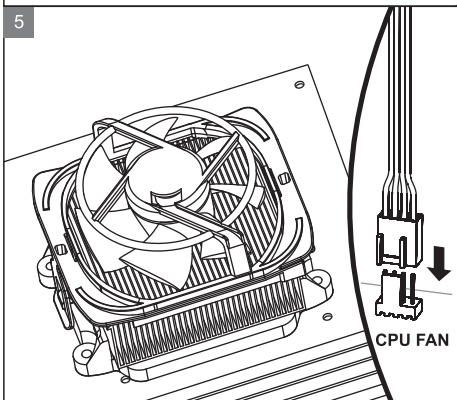
- 3 **⚠** Achtung: Berühren Sie nicht die voraufgetragene Wärmeleitpaste.



3



5



Wärmeleitpaste

Wenn der Kühler ein zweites Mal montiert werden muss, wird die Verwendung von MX-2 Wärmeleitpaste von ARCTIC dringend empfohlen. Nur diese Wärmeleitpaste garantiert die optimale Leistung in Verbindung mit der Oberfläche unserer Heatsinks.

MX-2 finden Sie unter <http://www.arctic.ac/mx2>

Garantie

Dieses ARCTIC Produkt beinhaltet eine eingeschränkte Garantie von 6 Jahren. Weitere Informationen finden Sie unter <http://warranty.arctic.ac>



© 2016 ARCTIC (HK) Ltd. Alle Rechte vorbehalten.

Kein Teil dieses Handbuchs einschließlich der darin beschriebenen Produkte darf in jeglicher Form oder mit jeglichen Mitteln vervielfältigt, übertragen, in einem Abfragesystem gespeichert oder in eine andere Sprache übersetzt werden, mit Ausnahme von Dokumentation, die der Käufer zu Sicherheitszwecken aufbewahrt oder dies wurde durch die ARCTIC (HK) Ltd. ausdrücklich schriftlich genehmigt. Unter keinen Umständen sind die Führungskräfte oder Angestellten von ARCTIC für indirekte Schäden, Neben- oder Folgeschäden verantwortlich, die aus jeglichen Mängeln oder Fehlern in diesem Handbuch oder Produkt entstehen.