

Lesen Sie zuerst die Produkt-Sicherheitshinweise und anschließend diese Installationsanleitung, um eine korrekte Einrichtung und Installation zu erhalten.

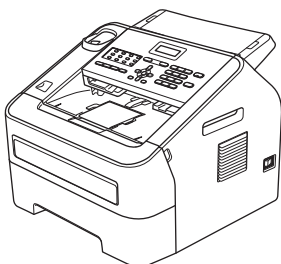


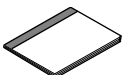
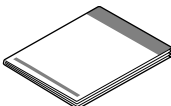
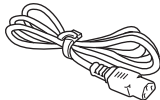
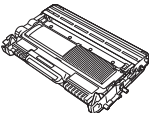

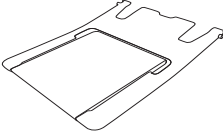
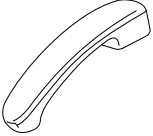
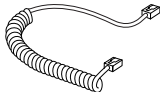
Sie finden die Installationsanleitung auch in anderen Sprachen unter <http://solutions.brother.com/>.



**Hinweis**

- Nicht alle Modelle sind in allen Ländern verfügbar.
- Die meisten Abbildungen in dieser Installationsanleitung zeigen das Gerät FAX-2845.

## 1 Packen Sie das Gerät aus und überprüfen Sie den Lieferumfang

	 <b>Dokumentations-CD-ROM</b>	 <b>Faxanschlusskabel</b>	
	 <b>Benutzerhandbuch - Grundfunktionen</b>	 <b>Installationsanleitung</b>	 <b>Netzkabel</b>
 <b>Trommeleinheit mit Tonerkassette (vorinstalliert)</b>		 <b>Produkt-Sicherheitshinweise</b>	
 <b>Vorlagenausgabestütze des automatischen Vorlageneinzugs</b>	 <b>Telefonhörer (für FAX-2845)</b>	 <b>Spiralkabel für Telefonhörer (für FAX-2845)</b>	

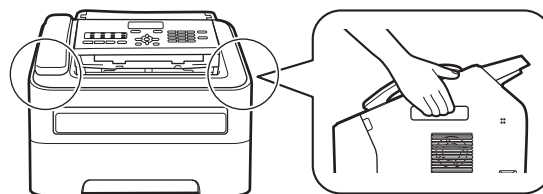
<b>⚠️ WARNUNG</b>	<b>WARNUNG</b> weist auf eine potentiell gefährliche Situation hin, die bei Nichtvermeidung zu schweren oder tödlichen Verletzungen führen kann.
<b>⚠️ VORSICHT</b>	<b>VORSICHT</b> weist auf eine potentiell gefährliche Situation hin, die bei Nichtvermeidung zu leichten oder mittelschweren Verletzungen führen kann.

**⚠️ WARNUNG**

Zur Verpackung Ihres Gerätes wurden Plastikbeutel verwendet. Um Erstickungsgefahr zu vermeiden, halten Sie diese Plastikbeutel bitte von Babys und Kindern fern. Plastikbeutel sind kein Spielzeug.

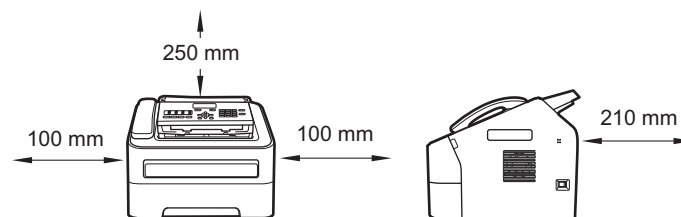
**⚠️ VORSICHT**

Wenn Sie das Gerät umstellen möchten, halten Sie das Gerät an den seitlichen Handgriffen so fest, dass die Vorderseite zu Ihnen zeigt.



**📄 Hinweis**

- Halten Sie einen Mindestabstand um das Gerät ein, wie in der Abbildung gezeigt.



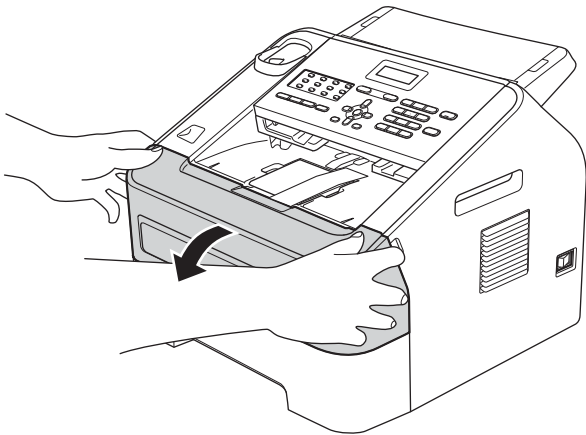
- Der Lieferumfang kann je nach Land unterschiedlich sein.
- Wir empfehlen Ihnen, die Originalverpackung aufzubewahren.
- Falls das Gerät einmal versandt werden muss, verpacken Sie es wieder sorgfältig mit der Originalverpackung, um eine Beschädigung beim Transport zu vermeiden. Sie sollten das Gerät für den Versand ausreichend versichern. Hinweise zum korrekten Wiederverpacken des Gerätes finden Sie unter *Verpacken und Versenden des Gerätes im Benutzerhandbuch - Erweiterte Funktionen*.
- (Nur FAX-2940) Das Datenkabel ist kein standardmäßiges Zubehör. Kaufen Sie das passende Datenkabel.

## 2 Entfernen Sie das Verpackungsmaterial vom Gerät

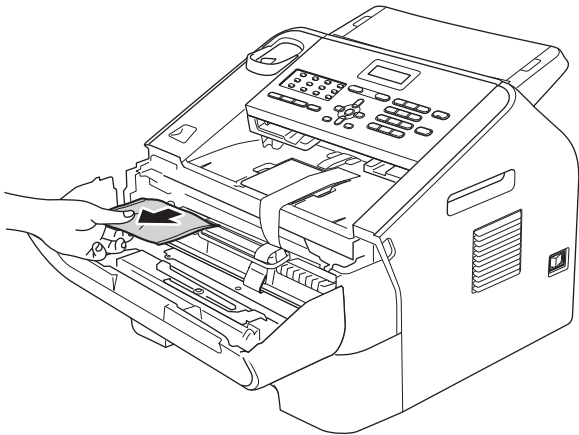
### ⚠ WICHTIG

Schließen Sie das Netzkabel noch NICHT an.

- a Entfernen Sie das Verpackungsband vom Gehäuse des Gerätes.
- b Öffnen Sie die vordere Abdeckung.



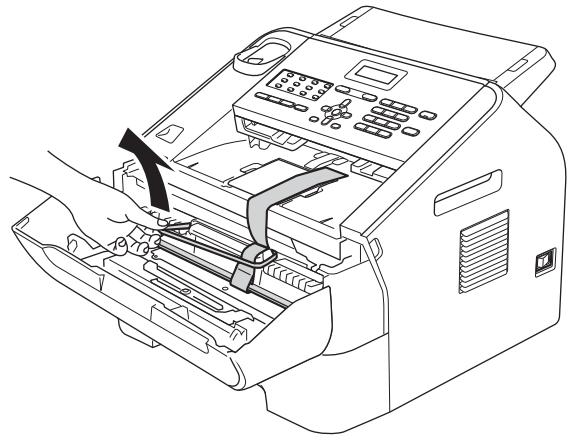
- c Entfernen Sie den Silikabeutel aus dem Inneren des Gerätes.



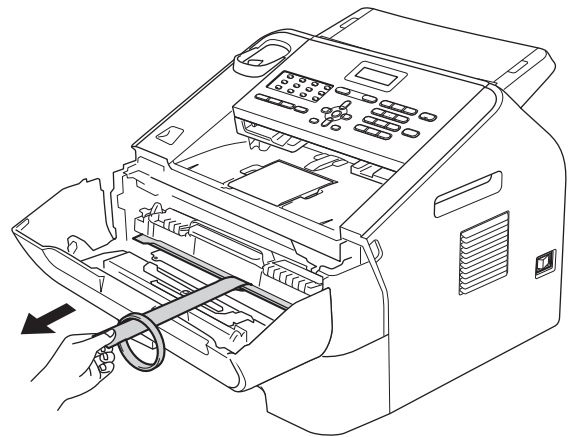
### ⚠ VORSICHT

Der Silikabeutel darf NICHT in den Mund gelangen. Entsorgen Sie ihn umgehend. Bei versehentlichem Verschlucken muss sofort ein Arzt aufgesucht werden.

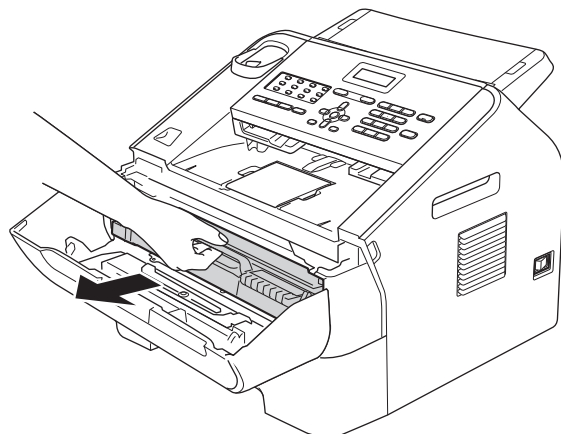
- d Ziehen Sie das Gummiband von der Trommel ab.



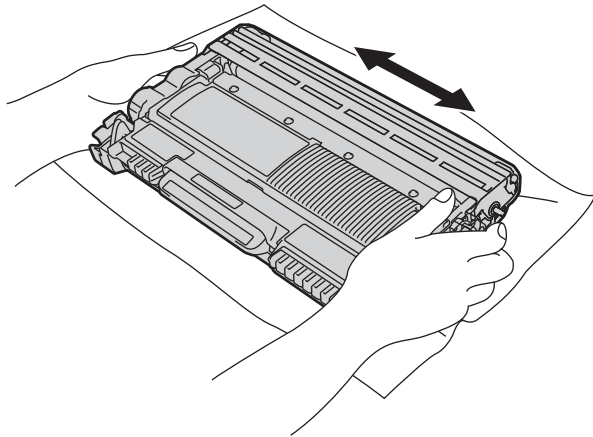
- e Ziehen Sie an der Papierlasche, um die Schutzmaterialien wie in der Abbildung gezeigt zu entfernen.



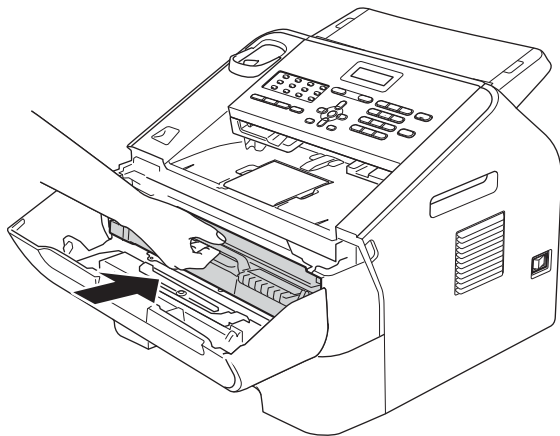
- f Nehmen Sie die Trommeleinheit mit der Tonerkassette heraus.



- g** Schütteln Sie sie vorsichtig einige Male hin und her, um den Toner gleichmäßig zu verteilen.



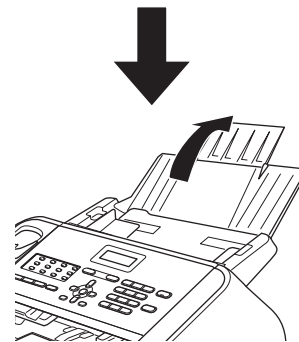
- h** Setzen Sie die Trommeleinheit mit der Tonerkassette wieder in das Gerät ein.



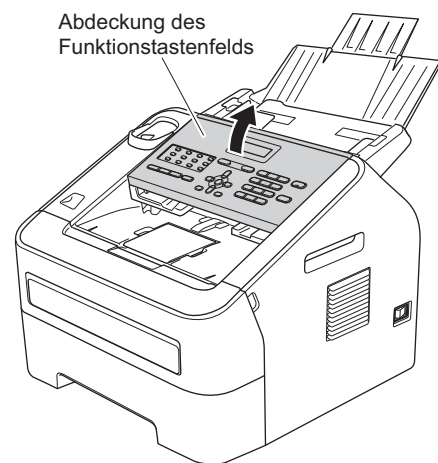
- i** Schließen Sie die vordere Abdeckung des Gerätes.

### **3** Befestigen Sie die Vorlagenausgabestütze des automatischen Vorlageneinzugs

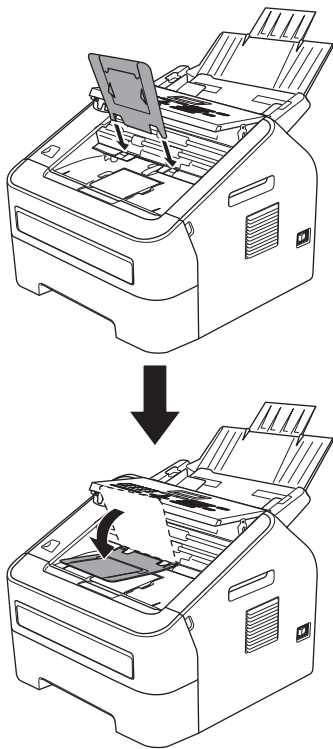
- a** Klappen Sie die Vorlagenstütze des automatischen Vorlageneinzugs aus.



- b** Öffnen Sie das Funktionstastenfeld, indem Sie es nach hinten anheben.



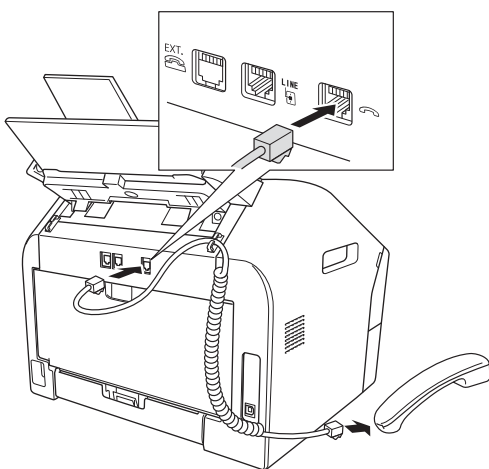
- c** Befestigen Sie die Vorlagenausgabestütze des automatischen Vorlageneinzugs.



- d** Schließen Sie das Funktionstastenfeld.

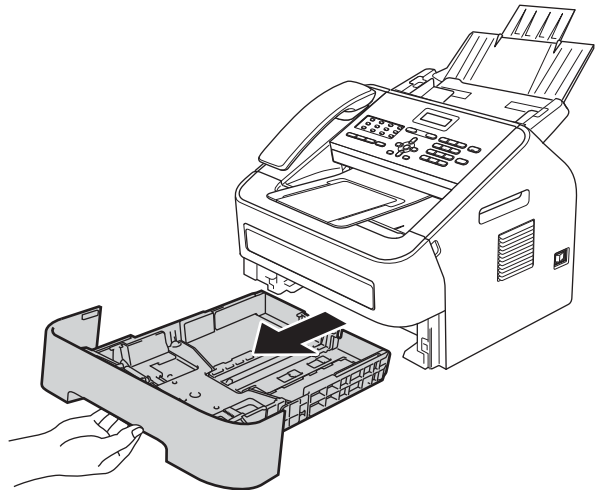
## 4 Installieren Sie den Telefonhörer

- a** Schließen Sie ein Ende des Spiralkabels an das Gerät und das andere Ende an den Telefonhörer an.

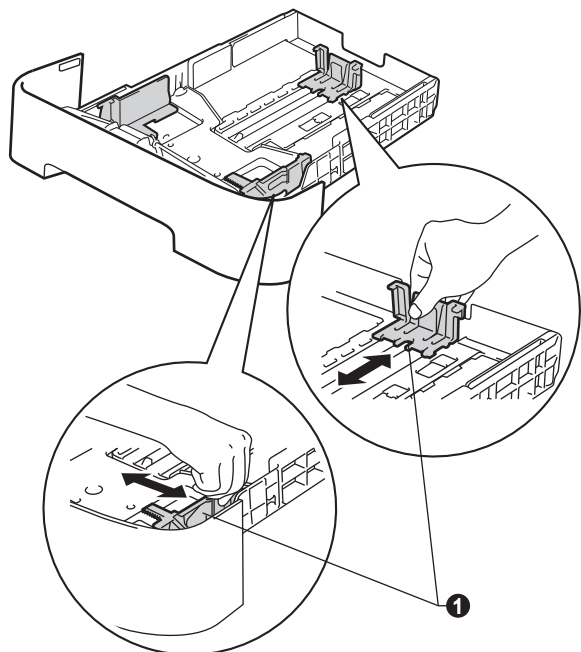


## 5 Legen Sie Papier in die Papierzufuhr ein

- a** Ziehen Sie die Papierzufuhr ganz aus dem Gerät heraus.



- b** Halten Sie den grünen Hebel der jeweiligen Papierführung **1** gedrückt und verschieben Sie die Papierführungen entsprechend dem Papierformat, das Sie in die Kassette einlegen möchten. Achten Sie darauf, dass die Papierführungen fest in den Ausparungen einrasten.

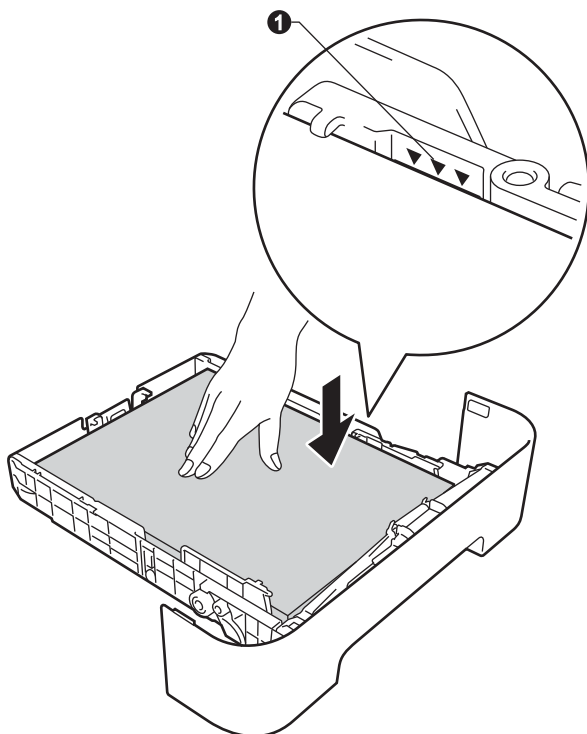


- c** Fächern Sie den Papierstapel gut auf, um Papierstaus und Fehler beim Einzug zu vermeiden.

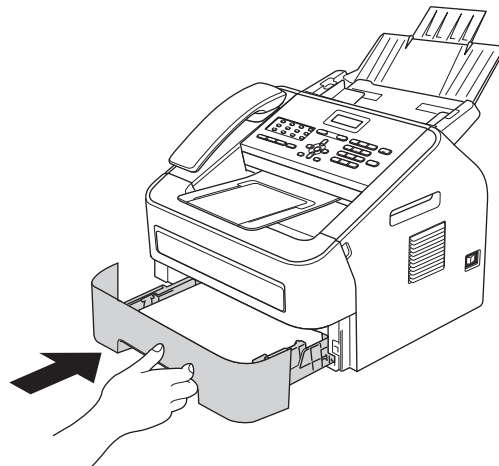


- d** Legen Sie Papier in die Kasette ein und beachten Sie dabei:

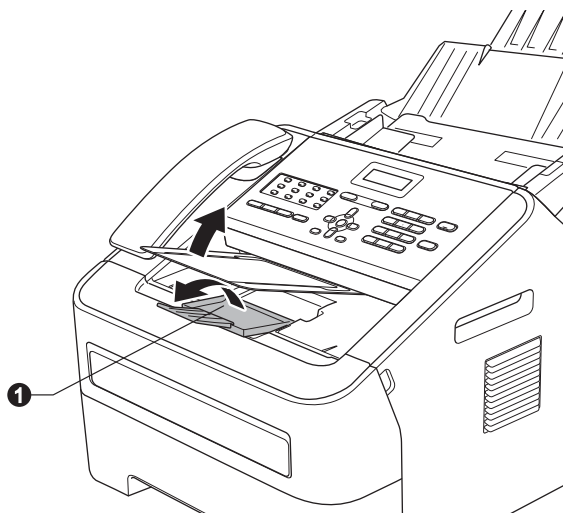
- Das Papier muss sich unterhalb der Markierung für die maximale Stapelhöhe (▼▼▼) ❶ befinden. Wenn die Papierzufuhr zu voll ist, können Papierstaus entstehen.
- Die zu bedruckende Seite muss nach unten zeigen.
- Die Papierführungen müssen den Papierstapel berühren, damit das Papier richtig eingezogen werden kann.




- e** Schieben Sie die Papierzufuhr wieder fest in das Gerät. Vergewissern Sie sich, dass sie vollständig in das Gerät eingesetzt ist.



- f** Klappen Sie die Papierstütze ❶ aus, um zu verhindern, dass das Papier aus dem Ausgabefach rutscht.



-  Weitere Informationen zum empfohlenen Papier finden Sie unter *Empfohlene Papiere und Druckmedien* im *Benutzerhandbuch - Grundfunktionen*.

# 6

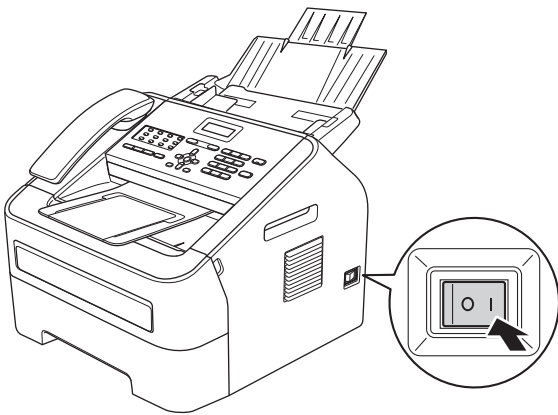
## Schließen Sie das Netzkabel und das Faxanschlusskabel an

### ! WICHTIG

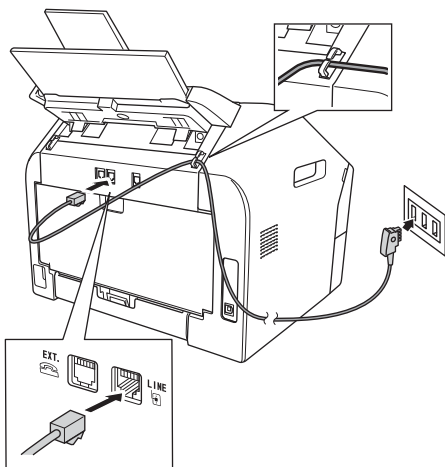
Schließen Sie das Datenkabel noch NICHT an.



- a** Schließen Sie das Netzkabel am Gerät an und stecken Sie dann den Netzstecker in die Steckdose.
- b** Schalten Sie das Gerät mit dem Netzschalter ein.



- c** Schließen Sie das Faxanschlusskabel an. Schließen Sie das eine Ende des Faxanschlusskabels an die mit **LINE** beschriftete Buchse des Gerätes und das andere an die Telefonsteckdose an.



### ! WICHTIG

Das Faxanschlusskabel MUSS an die mit LINE beschriftete Buchse des Gerätes angeschlossen werden.

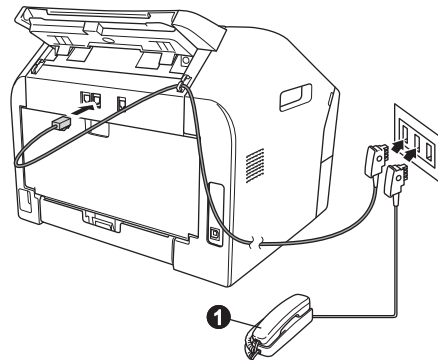
## ! WARNUNG

Das Gerät muss an eine geerdete, jederzeit leicht zugängliche Netzstromsteckdose angeschlossen werden.

Weil das Gerät über den Netzanschluss geerdet wird, können Sie sich vor potentiell gefährlichen Spannungen im Telefonnetzwerk schützen, indem Sie zuerst die Stromversorgung und dann den Faxanschluss herstellen. Ebenso können Sie sich schützen, indem Sie vor dem Verstellen oder dem Transportieren des Gerätes stets zuerst den Faxanschluss lösen, bevor Sie den Netzstecker ziehen.

### 📄 Hinweis

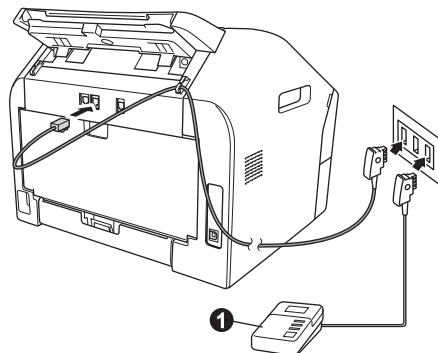
Wenn Sie an derselben Leitung auch ein externes Telefon verwenden möchten, schließen Sie es wie unten gezeigt an.



1 Externes Telefon

### 📄 Hinweis

Wenn Sie mit dem Gerät auch einen externen Anrufbeantworter anschließen möchten, schließen Sie ihn wie unten gezeigt an.



1 Externer Anrufbeantworter



Stellen Sie den Empfangsmodus **Ext. Anrufbeantw** ein, wenn Sie einen externen Anrufbeantworter verwenden. Siehe *Wählen Sie einen Empfangsmodus* auf Seite 8. Weitere Informationen finden Sie unter *Externen Anrufbeantworter anschließen Benutzerhandbuch - Grundfunktionen*.

## 7 Wählen Sie Ihr Land aus

**a** Vergewissern Sie sich, dass der Netzstecker angeschlossen und die Stromversorgung eingeschaltet ist.

Drücken Sie **OK**.

```
Set Country
Press OK Key
```

**b** Drücken Sie **▲** oder **▼**, um Ihr Land zu wählen. (Für Deutschland)

```
Deutschland
Select ▲▼ or OK
```

(Für Österreich)

```
Österreich
Select ▲▼ or OK
```

**c** Drücken Sie **OK**, sobald Ihr Land im Display erscheint.

**d** Im Display erscheint die Aufforderung, die getroffene Auswahl des Landes zu bestätigen. (Für Deutschland)

```
Deutschland?
1.Ja 2.Nein
```

(Für Österreich)

```
Österreich?
1.Ja 2.Nein
```

**e** Sie haben die folgenden Möglichkeiten:

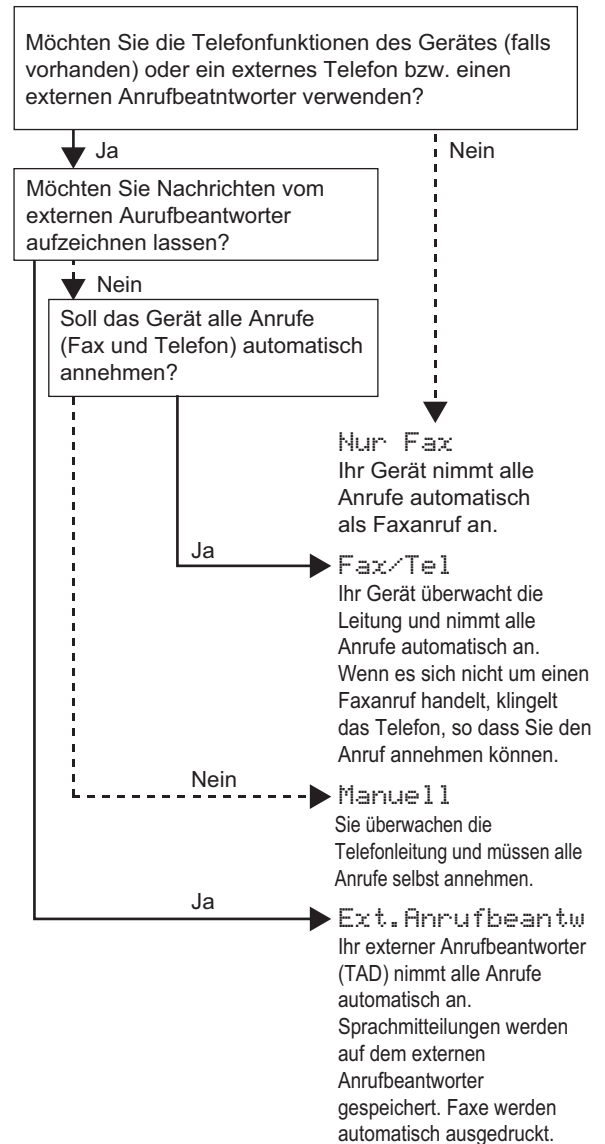
- Wird im Display das gewünschte Land angezeigt, drücken Sie **1**, um mit Schritt **f** fortzufahren.
- Drücken Sie **2**, um zu Schritt **b** zurückzukehren und die Auswahl des Landes erneut zu treffen.

**f** Im Display erscheint für zwei Sekunden die Meldung *Ausgeführt!* und dann *Bitte warten*.

## 8

## Wählen Sie einen Empfangsmodus

Sie können zwischen vier verschiedenen Empfangsmodi wählen: **Nur Fax**, **Fax/Tel**, **Manuell** und **Ext. Anrufbeantw**.



**a** Drücken Sie **Menü, 0, 1**.

**b** Drücken Sie **▲** oder **▼**, um den Empfangsmodus zu wählen. Drücken Sie **OK**.

**c** Drücken Sie **Stopp**.



Weitere Informationen finden Sie unter *Empfangsmodi verwenden im Benutzerhandbuch - Grundfunktionen*.



## 9 Stellen Sie den LCD-Kontrast ein (soweit erforderlich)

Wenn Sie die Anzeigen im Display nicht gut lesen können, sollten Sie es mit einer anderen Kontrasteinstellung versuchen.

- a** Drücken Sie **Menü, 1, 5**.
- b** Drücken Sie **►**, um den Kontrast zu erhöhen.  
—ODER—  
Drücken Sie **◄**, um den Kontrast zu verringern.  
Drücken Sie **OK**.
- c** Drücken Sie **Stopp**.

## 10 Stellen Sie Datum und Uhrzeit ein

Datum und Uhrzeit werden im Display angezeigt und - sofern die Absenderkennung programmiert ist - auf jedes versendete Fax gedruckt.

- a** Drücken Sie **Menü, 0, 2, 1**.
- b** Geben Sie mit den Zifferntasten die beiden letzten Ziffern der Jahreszahl ein und drücken Sie dann **OK**.

```
Datum/Uhrzeit
Jahr:2013
```

(Geben Sie z. B. **1, 3** für 2013 ein.)

- c** Geben Sie mit den Zifferntasten den Monat zweistellig ein und drücken Sie dann **OK**.

```
Datum/Uhrzeit
Monat:03
```

(Geben Sie z. B. **0, 3** für März ein.)

- d** Geben Sie mit den Zifferntasten den Tag zweistellig ein und drücken Sie dann **OK**.

```
Datum/Uhrzeit
Tag:25
```

(Geben Sie z. B. **2, 5** für den 25. ein.)

- e** Geben Sie mit den Zifferntasten die Uhrzeit im 24-Stundenformat ein und drücken Sie dann **OK**.

```
Datum/Uhrzeit
Uhrzeit:15:25
```

(Geben Sie z. B. **1, 5, 2, 5** für 15:25 ein.)

- f** Drücken Sie **Stopp**.

## 11 Geben Sie die Absenderkennung ein

Datum und Uhrzeit werden im Display angezeigt und wenn die Absenderkennung programmiert ist, wird sie auf jedes versendete Fax gedruckt.

- a** Drücken Sie **Menü, 0, 3**.
- b** Geben Sie die Faxnummer mit den Zifferntasten ein (bis zu 20 Stellen) und drücken Sie dann **OK**.

```
Abs.-Kennung
Fax:
```

- c** Geben Sie Ihre Telefonnummer mit den Zifferntasten ein (bis zu 20 Stellen) und drücken Sie dann **OK**. Falls Ihre Telefon- und Faxnummer identisch sind, geben Sie dieselbe Nummer erneut ein.

```
Abs.-Kennung
Tel:
```

- d** Geben Sie mit den Zifferntasten Ihren Namen ein (bis zu 20 Zeichen) und drücken Sie dann **OK**.


```
Abs.-Kennung
Name:
```



### Hinweis

- Zur Eingabe des Namens siehe die Tabelle unten.
- Um einen Buchstaben einzugeben, der auf derselben Taste wie der vorherige liegt, drücken Sie **►**, um den Cursor nach rechts zu bewegen.
- Um ein falsch eingegebenes Zeichen zu löschen, bewegen Sie den Cursor mit der Taste **◄** oder **►** zu dem falschen Zeichen und drücken Sie dann **Storno**.

Taste	1-mal	2-mal	3-mal	4-mal	5-mal
2	A	B	C	2	A
3	D	E	F	3	D
4	G	H	I	4	G
5	J	K	L	5	J
6	M	N	O	6	M
7	P	Q	R	S	7
8	T	U	V	8	T
9	W	X	Y	Z	9

 Weitere Informationen finden Sie unter *Texteingabe im Benutzerhandbuch - Grundfunktionen*.

**e** Drücken Sie **Stopp**.

 **Hinweis**

Im Falle einer Fehleingabe drücken Sie **Stopp**, um zu Schritt **a** zurückzukehren.

## 12 Sendebericht

Ihr Brother-Gerät kann einen Sendebericht ausgeben, der als Bestätigung verwendet werden kann, dass ein Fax gesendet wurde. In diesem Bericht werden der Name des Empfängers oder die Faxnummer, Datum, Uhrzeit und Dauer der Übertragung, die Anzahl der gesendeten Seiten und das Resultat der Übertragung festgehalten. Wenn Sie die Sendebericht-Funktion verwenden möchten, lesen Sie *Berichte und Listen ausdrucken im Benutzerhandbuch - Erweiterte Funktionen*.

## 13 Stellen Sie das Wahlverfahren ein (Ton-/Pulswahl)

Werkseitig ist das modernere Tonwahlverfahren (MFV) eingestellt. Falls in Ihrem Telefonnetz noch die Pulswahl verwendet wird, müssen Sie hier die entsprechende Einstellung wählen.

**a** Drücken Sie **Menü, 0, 4**.

**b** Drücken Sie **▲** oder **▼**, um **Pulswahl** (oder **Tonwahl**) zu wählen.  
Drücken Sie **OK**.

**c** Drücken Sie **Stopp**.

## 14 Stellen Sie die Telefonkompatibilität ein

Wenn Sie das Gerät mit einem VoIP-Dienst (über das Internet) verbinden möchten, müssen Sie die Kompatibilitätseinstellung ändern.

 **Hinweis**

Wenn Sie eine analoge Telefonleitung verwenden, können Sie diesen Schritt überspringen.

**a** Drücken Sie **Menü, 2, 0, 1**.

**b** Drücken Sie **▲** oder **▼**, um **Sicher** (für VoIP) zu wählen.  
Drücken Sie **OK**.

**c** Drücken Sie **Stopp**.

## 15 Stellen Sie die Anschlussart ein

Wenn Sie Ihr Gerät an einer Nebenstellenanlage oder ISDN-Anlage anschließen, müssen Sie die Anschlussart wie folgt entsprechend einstellen.

**a** Drücken Sie **Menü, 0, 6**.

**b** Drücken Sie **▲** oder **▼**, um **Nebenstelle**, **ISDN** oder **Normal** zu wählen.  
Drücken Sie **OK**.

Sie haben die folgenden Möglichkeiten:

- Wenn Sie **ISDN** oder **Normal** gewählt haben, gehen Sie zu Schritt **f**.
- Wenn Sie **Nebenstelle** gewählt haben, gehen Sie zu Schritt **c**.

**c** Sie haben die folgenden Möglichkeiten:

- Wenn Sie die Kennziffer zur Amtsholung ändern möchten, drücken Sie **1** und gehen Sie zu Schritt **d**.
- Wenn Sie die Kennziffer zur Amtsholung nicht ändern möchten, drücken Sie **2** und gehen Sie zu Schritt **f**.

 **Hinweis**

Die Standardeinstellung ist „!“ . Wenn Sie **Telefon** oder gleichzeitig **Tel/Stumm/R** und **Shift** (nur FAX-2845) drücken, wird „!“ im Display angezeigt.

- d** Drücken Sie **Storno**, um die Standardeinstellung zu löschen, geben Sie mit den Zifferntasten die Kennziffer zur Amtsholung (bis zu 5 Stellen) ein und drücken Sie dann **OK**.

 **Hinweis**

- Die Ziffern 0 bis 9, #, \* und ! können verwendet werden. Drücken Sie **Telefon** oder gleichzeitig **Tel/Stumm/R** und **Shift** (nur FAX-2845), um „!“ anzuzeigen.
- Sie können „!“ nicht mit anderen Ziffern oder Buchstaben verwenden.
- Wenn Ihre Telefonanlage mit der Flash-Funktion arbeitet, drücken Sie zur Amtsholung **Telefon** oder gleichzeitig **Tel/Stumm/R** und **Shift** (nur FAX-2845).

- e** Drücken Sie **▲** oder **▼**, um **Ein** oder **Immer** zu wählen, und drücken Sie **OK**.

 **Hinweis**

- Wenn Sie **Ein** wählen, erhalten Sie durch Drücken von **Telefon** oder gleichzeitiges Drücken von **Tel/Stumm/R** und **Shift** (nur FAX-2845) (im Display erscheint „!“) Zugang zur Amtsleitung.
- Wenn Sie **Immer** wählen, erhalten Sie automatisch Zugang zur Amtsleitung, ohne dass Sie **Telefon** oder gleichzeitig **Tel/Stumm/R** und **Shift** (nur FAX-2845) drücken müssen.

- f** Drücken Sie **Stopp**.

 **Hinweis**

**Nebenstelle und Amtsholung**

Ihr Gerät ist werkseitig für die Installation an einem Hauptanschluss eingestellt (Normal). In vielen Büros wird jedoch eine Nebenstellenanlage verwendet. Ihr Gerät kann an die meisten Nebenstellenanlagen angeschlossen werden. Alle Geräte unterstützen die Flash-Funktion. Die Flash-Funktion wird in den meisten Telefonanlagen zur Amtsholung und zum Weiterleiten von Anrufen verwendet. Drücken Sie zur Verwendung dieser Funktion **Telefon** oder gleichzeitig **Tel/Stumm/R** und **Shift** (nur FAX-2845).

## **16** Automatische Zeitumstellung

Sie können das Gerät so einstellen, dass es automatisch zwischen Sommer- und Winterzeit wechselt. Die Uhr des Gerätes wird dann automatisch im Frühjahr eine Stunde vor- und im Herbst eine Stunde zurückgestellt.

- a** Drücken Sie **Menü, 0, 2, 2**.

- b** Drücken Sie **▲** oder **▼**, um **Ein** (oder **Aus**) zu wählen.  
Drücken Sie **OK**.

- c** Drücken Sie **Stopp**.

## Download optionaler Software (nur für FAX-2940)

Sie können kostenlos einen Druckertreiber, einen Scannertreiber und Software für den PC-Faxversand vom Brother Solutions Center herunterladen, um Ihr Brother-Faxgerät als Drucker oder Scanner zu verwenden oder um Faxe von Ihrem Computer aus zu senden: <http://solutions.brother.com/>  
Beachten Sie, dass FAX-2940 für Benutzer von Mac OS X 10.5.8 die Scanfunktion nicht unterstützt.

## Brother CreativeCenter



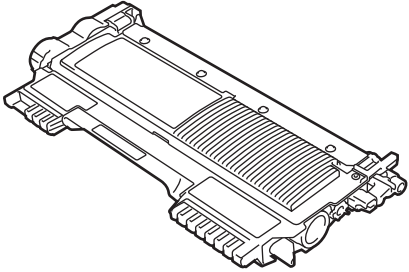
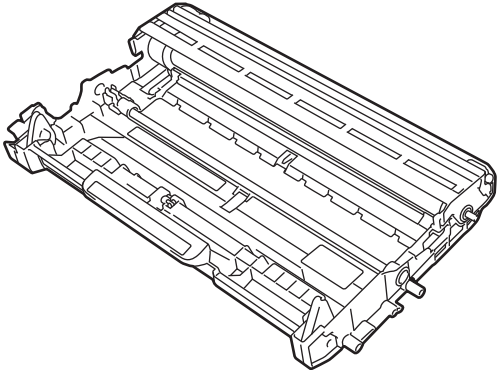
Lassen Sie sich inspirieren. Wenn Sie Windows® verwenden, doppelklicken Sie auf das Brother CreativeCenter-Symbol auf Ihrem Desktop, um auf eine KOSTENLOSE Website mit vielen Ideen und Materialien für die private und professionelle Nutzung zu gelangen. Dieses Symbol wird angezeigt, wenn Sie die MFL-Pro Suite oder optionale Software aus dem Brother Solutions Center installiert haben.



Mac-Nutzer können über die folgende Webadresse auf das Brother CreativeCenter zugreifen:  
<http://www.brother.com/creativecenter/>

## Verbrauchsmaterialien

Wenn Verbrauchsmaterialien ersetzt werden müssen, wird im Display des Funktionstastenfeldes ein entsprechender Fehler angezeigt. Um weitere Informationen zu den Verbrauchsmaterialien für Ihr Gerät zu erhalten, besuchen Sie uns unter <http://www.brother.com/original/> oder wenden Sie sich an Ihren Brother-Vertriebspartner.

Tonerkassetten	Trommeleinheit
Standard-Tonerkassette: TN-2210 Jumbo-Tonerkassette: TN-2220	DR-2200
	

## **Warenzeichen**

Das Brother-Logo ist ein eingetragenes Warenzeichen von Brother Industries Ltd.

Brother ist ein eingetragenes Warenzeichen von Brother Industries Ltd.

Microsoft und Windows sind eingetragene Warenzeichen der Microsoft Corporation in den USA und/oder anderen Ländern.

Apple, Macintosh, und Mac OS sind Warenzeichen der Apple Inc., die in den USA und anderen Ländern eingetragen sind.

Jedes Unternehmen, dessen Softwaretitel in diesem Handbuch genannt sind, verfügt für seine proprietären Programme über gesonderte Softwarelizenzvereinbarungen.

**Alle auf Brother-Produkten gezeigten oder in den dazugehörigen Dokumenten bzw. in anderen Materialien erwähnten Marken- und Produktnamen von Firmen sind Warenzeichen oder eingetragene Warenzeichen der entsprechenden Firmen.**

## **Erstellung und Veröffentlichung**

Dieses Handbuch wurde unter der Aufsicht von Brother Industries, Ltd. mit den aktuellen Produktbeschreibungen und Spezifikationen erstellt und veröffentlicht.

Der Inhalt dieses Handbuchs und die technischen Daten dieses Produktes können ohne vorherige Ankündigung geändert werden.

Die Firma Brother behält sich das Recht vor, Änderungen bzgl. der technischen Daten und der hierin enthaltenen Materialien ohne vorherige Ankündigung vorzunehmen. Brother übernimmt keine Haftung für Schäden (einschließlich Folgeschäden), die durch das Vertrauen auf diese Materialien verursacht werden, darunter, ohne darauf beschränkt zu sein, Schäden wegen Druck- und anderen Fehlern in Verbindung mit der Veröffentlichung.

## **Copyright und Lizenzvereinbarung**

©2012 Brother Industries, Ltd. Alle Rechte vorbehalten.