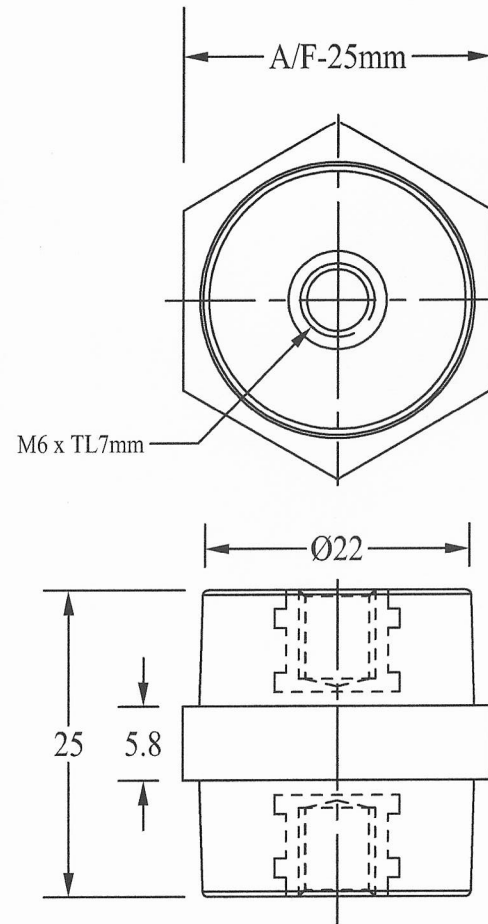


OLD DRAWING

Technical Specification

- Cantilever Strenght - 85 Kgf
- Pulling Strenght - 275 Kgf
- Maximum Torque - 140 Kgf-cm
- Compressive Strength- NA
- Nominal Voltage (AC /DC)
- 1000 V / 1400 V
- Dielectric Strenght - 20 KV/min

ISS-625
alt



NEW DRAWING

Technical Specification

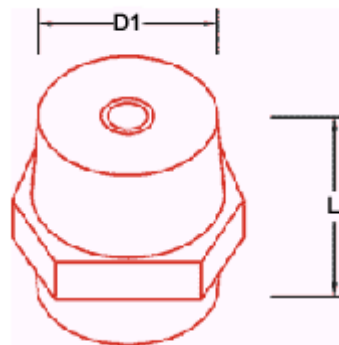
- Cantilever Strenght - 190 Kgf
- Pulling Strenght - 550 Kgf
- Maximum Torque - 145 Kgf-cm
- Compressive Strength- 4000 Kgf
- Nominal Voltage (AC /DC)
- 1000 V / 1400 V
- Dielectric Strenght - 20 KV/min

ISS-625
neu

Note:- All Dimensions are in mm only untill unless specified.
Tolerance are applicable as per Tolerance Chart given below.

Polyester. glassfilled

Sechskant (ISS...)



**Isolierstuetzer,
2xInnengewinde**

Material: DMC  US UL 94 V-0
Alle Isolatoren sind  zertifiziert

RoHS-konform

Bestellbezeichnung:	ISS-625
Länge L (in mm):	25
Material:	Polyester. glassfilled
Nennspannung AC/DC:	400 / 500 V
Schlüsselweite:	SW21
Gewinde H1 :	M6
Gewinde H2 :	M6
Temperaturbeständigkeit:	bis 160 °C
Außendurchmesser D1 (in mm):	15
spezifisches Gewicht:	1.9
Glasfaseranteil:	15%
Wasseraufnahme:	0.15%
Bruchfestigkeit:	400 kg f / cm
Biegefestigkeit:	900 kg f / cm
Druckfestigkeit:	1500 kg f / cm
Schlagfestigkeit:	250 J / m
Durchschlagfestigkeit:	10 kV