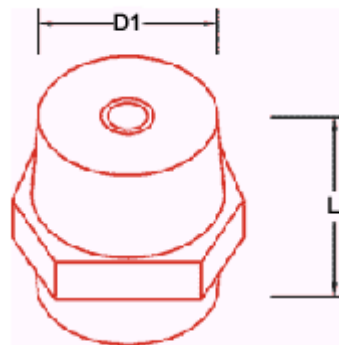


**Polyester. glassfilled**

Sechskant (ISS...)



**Isolierstuetzer,  
2xInnengewinde**

Material: DMC  US UL 94 V-0  
Alle Isolatoren sind  zertifiziert

RoHS-konform

Bestellbezeichnung:	ISS-1050
Länge L (in mm):	50
Material:	Polyester. glassfilled
Nennspannung AC/DC:	1200 / 1500 V
Schlüsselweite:	SW46
Gewinde H1 :	M10
Gewinde H2 :	M10
Temperaturbeständigkeit:	bis 160 °C
Außendurchmesser D1 (in mm):	36
spezifisches Gewicht:	1.9
Glasfaseranteil:	15%
Wasseraufnahme:	0.15%
Bruchfestigkeit:	400 kg f / cm
Biegefestigkeit:	900 kg f / cm
Druckfestigkeit:	1500 kg f / cm
Schlagfestigkeit:	250 J / m
Durchschlagfestigkeit:	10 kV