

LRA-VSTH 35K



EAN: 4047526226435

ID: 226431

Apparate-Lenkrolle mit Rückenloch, Rad mit Polyurethan-Laufbelag Blickle Extrathane®, mit Stahl-Radkörper

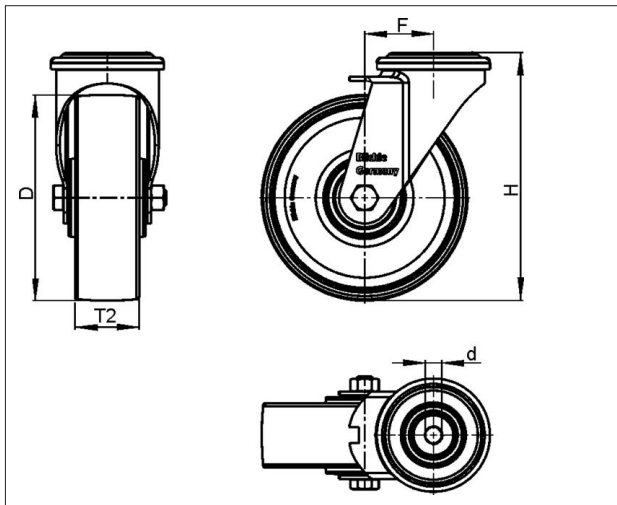
Gehäuse:

Aus Stahlblech gepresst, mit zweifacher Kugellagerung im Drehkranz, Kugelschutz durch besondere Formgebung der Bodenplatte und Kugelscheibe. Die spezielle dynamische Blickle-Vernietung des Drehkranzes bewirkt ein minimales Drehkranzspiel bei leichtgängigem Lauf und eine hohe Lebensdauer durch die Kaltverfestigung der Kugellaufbahnen. Radachse verschraubt. Galvanisch verzinkt, blau passiviert, Cr6-frei.

Räder:

Reifen / Laufbelag: Aus hochwertigem, reaktionsgegossenem Polyurethan-Elastomer Blickle Extrathane®, geräuscharmer Lauf, geringer Rollwiderstand, bodenschonend, sehr abriebfest, hohe Schnitt- und Weiterreißfestigkeit, sehr gute chemische Verbindung mit dem Radkörper. Laufflächen-Farbe: hellbraun

Felge / Radkörper: Aus Stahl. Laufbelag aufgegossen.



Technische Daten

Rad-Ø (D)	35 mm
Radbreite (T2)	27 mm
Tragfähigkeit	100 kg
Gesamthöhe (H)	50 mm
Platten-Ø	43 mm
Ausladung Lenkrolle (F)	15 mm
Stückgewicht	0.206 kg
Temperaturbeständigkeit von	-25 °C
Temperaturbeständigkeit bis	70 °C
Belagshärte	92° Shore A
Lagerart	
Plattengröße (A,B)	43 mm
Schraubloch-Ø (d)	11 mm
Schraublochentfernung (a,b)	mm

Rollwiderstand



Fahrgeräusch



Bodenschonung



LRA-VSTH 35K

Varianten



Gewindestift M10 x 20