

Endlosseilzug

800 kg

Bedienungsanleitung



Bitte Anleitung lesen!



Sicherheitshandschuhe tragen!



Bitte Sicherheitshinweise befolgen!

Bitte lesen Sie diese Bedienungsanleitung vor der Inbetriebnahme komplett und aufmerksam und bewahren Sie sie für späteres Nachlesen bzw. Weitergabe des Seilzuges an andere Personen auf.

Die Anleitung gibt Hinweise zur Bedienung, zur Fehlerbehebung und zur Ersatzteilbestellung.

Beachten Sie bitte die gegebenen Sicherheitshinweise

Technische Daten

Tragfähigkeit:800 kg
Hub je Hebelzug:ca. 52 mm
Spannkraft für Vollast 341 daN
Seildurchmesser: 8,3 mm
Gewicht:6,4 kg

Bestimmungsgemäßer Einsatz

Der Endlosseilzug ist für das Heben, Ziehen und Spannen in jeder Lage entsprechend den in den Technischen Daten angegebenen Grenzen vorgesehen. Er ist über ein entsprechend der zu bewegenden Last zu dimensionierendes Anschlagmittel zu fixieren.

Der Betrieb darf nicht von einem in Betrieb befindlichen Fahrzeug aus erfolgen.

Änderungen sowie das Anbringen von Zusatzgeräten und -einrichtungen, z. B. Hebelverlängerungen sind nicht zugelassen.

Sicherheitshinweise

Bitte beachten und befolgen Sie diese Sicherheitshinweise, um Unfälle und Verletzungen zu vermeiden!



Verwenden Sie geeignete, eng anliegende Arbeitsschutzkleidung, insbesondere Sicherheitshandschuhe! Befestigen Sie lange Haare unter einem Haarschutz, nehmen Sie Ringe, Ketten, Armbänder, Uhren und andere Schmuckstücke ab.

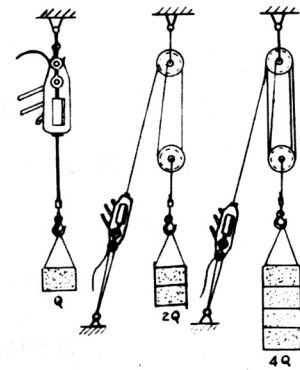
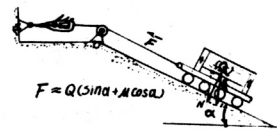
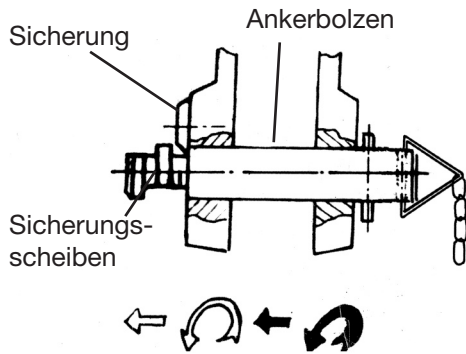


- Halten Sie Kinder und unbefugte Personen in großem Abstand vom Arbeitsort (mind. max. Seillänge) fern. Lassen Sie niemals Kinder oder nicht detailliert eingewiesene Personen mit dem Gerät arbeiten.
- Das Befördern von Personen sowie der Aufenthalt im Gefahrenbereich ist verboten.
- Achten Sie auf Ordnung am Arbeitsort. Entfernen Sie alle Gegenstände, über die Sie stolpern könnten, die sich lösen, umfallen oder anderweitig behindern könnten.
- Arbeiten Sie nicht bei Regen, anderen Niederschlägen oder auf glattem Untergrund.
- Überlasten Sie das Gerät nicht. Prüfen Sie vor dem Einsatz das Gewicht der zu bewegenden Last.
- Sichern Sie nach der Arbeit sofort die bewegte Last gegen Wegrollen, Abrutschen etc. und lösen Sie erst dann den Haken von der Last.
- Entfernen Sie sich bei gespanntem Seil bzw. angehobener Last nicht vom Arbeitsort.
- Benutzen Sie stets nur den Zughaken des Seils. Niemals Lasten provisorisch am Seil befestigen!
- Kontrollieren Sie das Gerätegehäuse, das Seil, die Bedienhebel und den Haken sowie dessen Sicherungsklappe vor jedem Einsatz auf Beschädigungen. Bei Beschädigungen darf das Gerät nicht in Betrieb genommen werden.
- Reparaturen dürfen nur von einem Fachmann durchgeführt werden.
- Lassen Sie das Seil 1 x jährlich durch einen Fachmann kontrollieren (UVV-Prüfung).
- Verwenden Sie nur Original-Ersatzteile entsprechend der Teileliste dieser Anleitung. Niemals Provisorien, andere Schrauben oder andere Fremdteile einsetzen! Höchste Unfallgefahr!
- Setzen Sie niemals ein anderes Seil als das für dieses Gerät spezifizierte Seil ein!
- Weisen Sie einen eventuellen Helfer so ein, dass er sich nicht in Gefahr bringt, ihn die Last nicht überrollen oder auf ihn herabfallen kann.
- Greifen Sie nicht in das Seil, während das Gerät in Betrieb ist.
- Das Seil dient nur zum Ziehen diverser Lasten und darf zu nichts anderem verwendet werden.
- Lagern Sie das Gerät an einem trockenen Ort und so, dass es nicht herunterfallen oder heruntergezogen werden kann - Unfallgefahr, das Gerät ist sehr schwer!
- Die jeweils geltenden Unfallverhütungsvorschriften sind einzuhalten.

Bedienung

1. Gerät fixieren

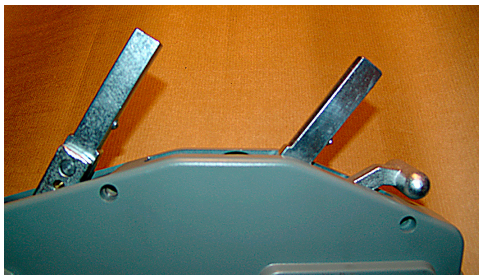
- Wollen Sie als Anschlagmittel eine Seilkausche, einen Ziehgurt o.ä. zum Fixieren einsetzen, nehmen Sie zunächst den Ankerbolzen aus dem Gerät, indem Sie ihn 2 x so drehen, dass das abgeflachte Segment der Sicherungsscheibe jeweils an der Sicherung vorbeigeführt werden kann.
- Legen Sie das Anschlagmittel über den Bolzen und stecken Sie diesen wieder ein. Drehen Sie diesen 2 x um eine halbe Umdrehung, bis beide Segmente der Sicherungsscheibe hinter der Sicherung liegen.
- Bei Verwendung eines Hakens hängen Sie diesen am Ankerbolzen ein. Achten Sie hier darauf, dass die Hakensicherung wieder komplett ausklappt.



- Befestigen Sie das Anschlagmittel an einem Fixpunkt, der der zu bewegenden Last gewachsen ist. Zur Seilführung und zur Minimierung der Betätigungskräfte können Rollen, Flaschenzüge o.ä. eingesetzt werden.

2. Seil einführen/herausnehmen

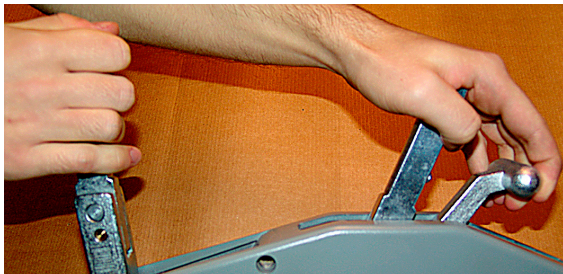
- Schieben Sie beide Bedienhebel nach vorn.
- Erfassen Sie den mittleren Hebel und den Fixierhebel mit einer Hand und heben Sie den Fixierhebel an.
- Stellen Sie den hinteren Hebel in Mittelstellung.
- Ziehen Sie nun mittleren und Fixierhebel mit einem kurzen Ruck nach hinten, bis beide Hebel einrasten. Gelingt dies nicht auf Anhieb, bewegen Sie den hinteren Hebel etwas, bis Sie die richtige Stelle finden, in der sich die beiden anderen Hebel einrasten lassen.
- Führen Sie nun das Seilende vorn in das Gerät ein und schieben Sie das Seil durch, bis es hinten, oberhalb des Ankerbolzens, wieder austritt.
- Fixieren Sie nun das Seil, indem Sie den Fixierhebel ganz nach vorn schieben.
- Das Herausnehmen des Seils erfolgt in gleicher Reihenfolge, hier ist das Seil nach vorn herauszuziehen, nachdem mittlerer und Fixierhebel eingerastet sind.



1. Beide Hebel nach vorn



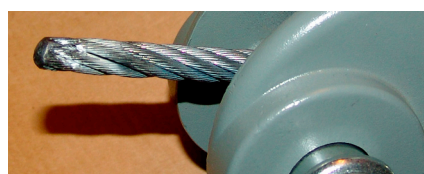
2. Fixierhebel anziehen



3. Hinteren Hebel auf Mitte, mittleren und Fixierhebel mit einem Ruck hochziehen, beide rasten ein.



4. Seil einführen, bis es hinten oberhalb des Ankerbolzens heraustritt



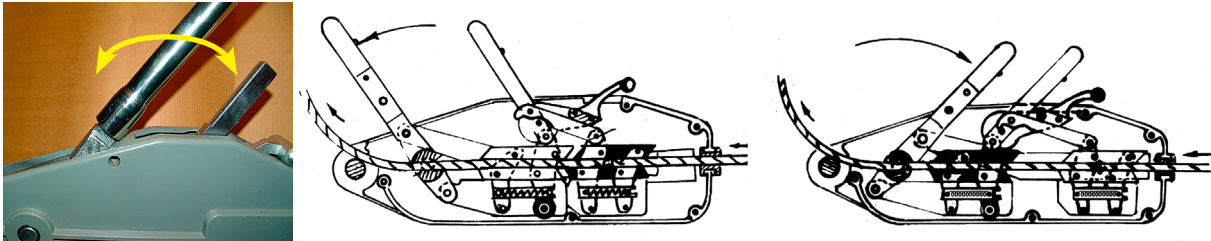
5. Fixierhebel nach vorn

2. Last anschlagen

- Befestigen Sie den Lasthaken an der Last. Niemals die Last direkt oder über Hilfsmittel am Seil befestigen, die Last nicht mit dem Seil umschlingen.
- Achten Sie darauf, dass das Seil nicht in Schlingen liegt und gerade laufen kann.

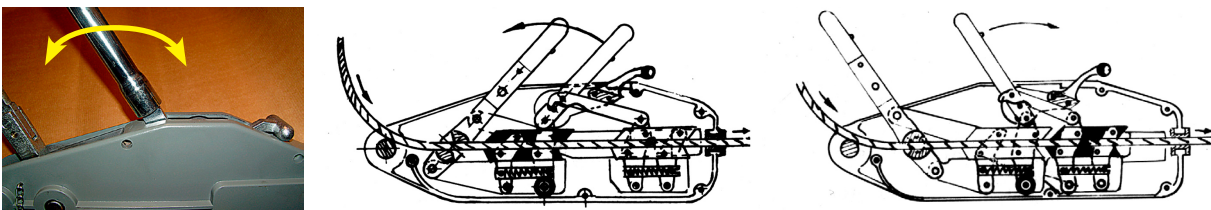
3. Spannen/Heben/Ziehen

- Stecken Sie die Hebelverlängerung auf den hinteren Hebel. Drehen Sie in dabei so, dass die Nut in den Fixierniet auf dem Hebel fasst und drehen Sie ihn nach dem Aufsetzen so, dass er nicht abgezogen werden kann. Zum Abnehmen ist der Hebel so weit zu drehen, bis er abgezogen werden kann.
- Spannen/Heben/Ziehen Sie die Last durch Pumpbewegungen des Handhebels.



4. Lösen/Senken

- Stecken Sie die Hebelverlängerung auf den mittleren Hebel um. Achten Sie auch hier wieder darauf, dass die Verlängerung fixiert ist.
- Lösen/Senken Sie die Last durch Pumpbewegungen des Handhebels.



Wartung

- **Vor allen Inspektions- und Wartungsarbeiten das Gerät entlasten. Niemals unter Zug am Gerät arbeiten! Vorsicht, das Seil kann sich schlagartig lösen!**
- Halten Sie das Gerät stets sauber, reinigen Sie Gehäuse, Haken und Seil nach jedem Einsatz.
- Lassen Sie Reparaturen und Schmierarbeiten nur vom Fachmann ausführen. Vor einer Wiederinbetriebnahme ist das Gerät einer Belastungsprüfung zu unterziehen.
- Hinweis: niemals mit hohem Wasserdruck abspülen oder das Gerät ins Wasser tauchen!
- Ist das Seil abgenutzt (Durchmesser um mehr als 10% verringert) oder beschädigt, ist es auszuwechseln.

Anderungen im Sinne optischer und technischer Verbesserungen vorbehalten.

EG-Konformitätserklärung

im Sinne der Maschinenrichtlinie 98/37

Für das folgend bezeichnete Produkt:

Endlos-Seilzuggerät

Modell: 0,8 t Art.-Nr. 60319

wird hiermit bestätigt, dass es den wesentlichen Schutzanforderungen entspricht, die in den Richtlinien des Rates zur Angleichung der Rechtsvorschriften der Mitgliedsstaaten (Maschinenrichtlinie) festgelegt sind.

Bei jeder Veränderung des Produkts und nicht bestimmungsgemäßer Anwendung verliert diese Erklärung ihre Gültigkeit.

Zur Beurteilung des Produkts wurden folgende Normen herangezogen:

**EG-Maschinenrichtlinie 98/37, harmonisiert: EN 292 (1+2), EN 349, EN 816 (1-7),
DIN 5684, DIN 685 (1-3), DIN 15400, DIN 15404, VBG 8/9/9a**

Diese Erklärung wird verantwortlich für den Hersteller/Importeur

Berger + Schröter GmbH

Adresse

Hameckestraße 14

D-58099 Hagen

abgegeben durch:

Eckard Schröter, Geschäftsführer

(Name, Vorname, Stellung im Betrieb des Herstellers)

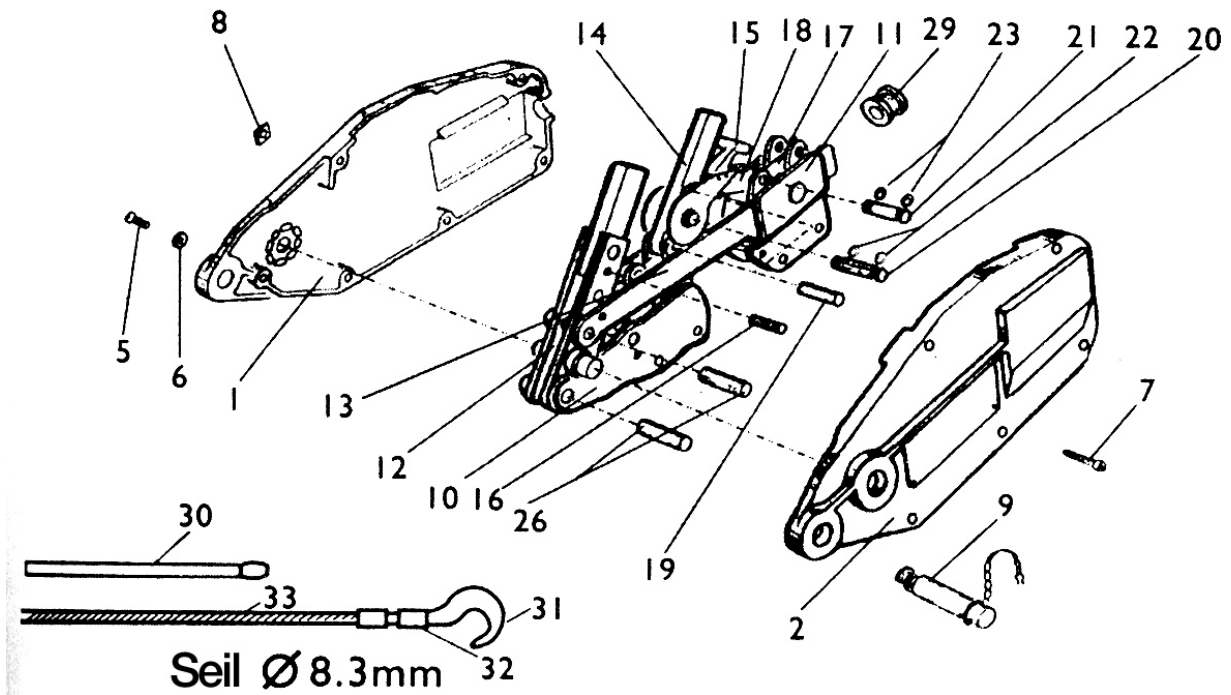
Hagen

(Ort)

02. 03. 2007

(Datum)

(Rechtsgültige Unterschrift)



Teileliste

Teil-Nr.	Teil	Teil-Nr.	Teil
1	Gehäuse links	18	Verbindungshebel
2	Gehäuse rechts	19	Verbindungsbolzen
3	-	20	Verbindungsbolzen
4	-	21	Verbindungsbolzen
5	Schraube	22	Haltering
6	Federring	23	Haltering
7	Innen-Sechskant-Bolzen	24	-
8	Mutter	25	-
9	Ankerbolzen	26	Verbindungsbolzen
10	Klemmblock vorn	27	-
11	Klemmblock hinten	28	-
12	Förderhebel vorwärts	29	Seilführung
13	Verbindungshebel	30	Hebelverlängerung
14	Förderhebel rückwärts	31	Lasthaken
15	Fixierhebel	32	Lasthaken-Kabelkausche
16	Sicherungsbolzen	33	Stahlseil
17	Obere Klemme		