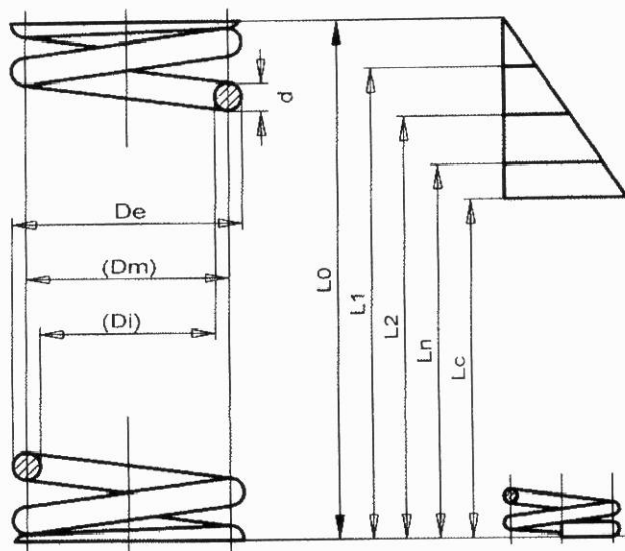


# HEXAGON FED1+ Druckfederberechnung V22.8

Weitergabe sowie Vervielfältigung dieser Unterlage, Wertung und Mitteilung ihres Inhalts nicht gestattet, soweit nicht ausdrücklich zugestanden. Zuwiderhandlungen verpflichten zu Schadensersatz. Alle Rechte für den Fall der Patenterteilung oder Gebrauchsmuster-Eintragung vorbehalten.



$d = 0.8 \pm 0.015 \text{ mm}$   
 $De = 10.85 \pm 0.2 \text{ mm}$   
 $Di = 9.25 \text{ mm}$   
 $D = 10.05 \text{ mm}$   
 $Dd \leq 9.035 \text{ mm}$   
 $Dh \geq 11.30 \text{ mm}$   
 $L0 = 67.5 \pm 1.74 \text{ mm}$   
 $L1 = 62 \text{ mm}$   
 $L2 = 50 \text{ mm}$   
 $Ln = 16.4 \text{ mm}$   
 $Lc = 13.04 \text{ mm}$   
 $sh = 12 \text{ mm}$   
 $e1 \leq 0 \text{ mm}$   
 $e2 \leq 0 \text{ mm}$   
 $F1 = 1.820 \text{ N}$   
 $F2 = 5.79 \text{ N}$   
 $F_n = 16.9 \text{ N}$   
 $F_{c,th} = 18.02 \text{ N}$

Tau 1 = 91 MPa  
 Tau 2 = 289 MPa  
 Tau n = 845 MPa  
 Tau c = 901 MPa

Federrate  $R = 0.33 \text{ N/mm}$   
 Wickelverhältnis  $w = 12.56$   
 Spannungskorrekturfaktor  $k = 1.106$   
 Drahtlänge  $L = 457.8 \text{ mm}$   
 Steigung  $P = 5.157 \text{ mm}$   
 Gewicht  $m = 1.806 \text{ g}$

Form 1. Federenden angelegt und geschliffen

Form 2. Federenden angelegt

1	Anzahl der federnden Windungen	$n = 12.50$
	Gesamtanzahl der Windungen	$nt = 14.50$
2	Windungsrichtung	rechts <input checked="" type="checkbox"/> links <input type="radio"/>
3	Entgraten der Federenden	nicht <input checked="" type="checkbox"/> innen <input type="radio"/> aussen <input type="radio"/>
4	Arbeitsweg (Hub)	$sh = 12 \text{ mm}$
5	Lastspielfrequenz	$f = 60/\text{min}$
6	Arbeitstemperaturbereich von 0 bis 100 °C	
7	Draht- oder Staboberfläche	gezogen <input checked="" type="checkbox"/> gewalzt <input type="radio"/> spitzenlos geschliffen <input type="radio"/> Feder kugelgestrahlt <input type="radio"/>
8	Oberflächenschutz :	
9	Werkstoff: EN 10270-1 SM Pat.gez.Federstahldraht (DIN 17223-1 Typ B) Zulässige Schubspannung $\tau_{zul} = 1158 \text{ MPa}$ gerechnet mit Schubmodul $G = 82000 \text{ MPa}$	
13	Zusätzliche Angaben :	

10	Zulässige Abweichungen nach EN 15800 Gütegrad		
	1	2	3
De, Di	<input checked="" type="checkbox"/>	<input type="checkbox"/>	<input type="checkbox"/>
L0	<input checked="" type="checkbox"/>	<input type="checkbox"/>	<input type="checkbox"/>
F1	<input type="checkbox"/>	<input type="checkbox"/>	<input type="checkbox"/>
F2	<input type="checkbox"/>	<input type="checkbox"/>	<input type="checkbox"/>
e1	<input type="checkbox"/>	<input type="checkbox"/>	<input type="checkbox"/>
e2	<input type="checkbox"/>	<input type="checkbox"/>	<input type="checkbox"/>
d	nach T4 - EN10218-2		
11	Fertigungsausgleich	durch:	
	a) wenn eine Federkraft und die zugehörige Länge vorgeschrieben sind	L0	<input type="checkbox"/>
	b) wenn eine Federkraft, die zugehörige Länge und L0 vorgeschrieben sind	n und d	<input type="checkbox"/>
		n und De, Di	<input type="checkbox"/>
	c) wenn zwei Federkräfte und die zugehörigen Längen vorgeschrieben sind	L0, n und d	<input type="checkbox"/>
		L0, n und De, Di	<input type="checkbox"/>
12	Prüffedern setzen ! übrige Federn gesetzt <input type="checkbox"/> ungesetzt <input checked="" type="checkbox"/> liefern	Ungesetzt zu liefernde Federn dürfen länger sein als L0	

Copying of this document and giving it to other and the use or communication of the contents thereof, are forbidden without express authority. Offenders are liable to the payment of damages. All rights are reserved in the event of the grant of a patent or the registration of a utility model or design.

				Datum	Name
				Bearb. 06.01.2014	
				Gepr.	
				Norm	
Zust.	Änderung	Datum	Name	SPRINGTEC NUSKEN	

Feder

D183

Blatt  
Bl.