

Weitergabe sowie Vervielfältigung dieser Unterlage, Wertung und Mitteilung ihres Inhalts nicht gestattet, soweit nicht ausdrücklich zugestanden. Zuwiderhandlungen verpflichten zu Schadensersatz. Alle Rechte für den Fall der Patenterteilung oder Gebrauchsmuster-Eintragung vorbehalten.

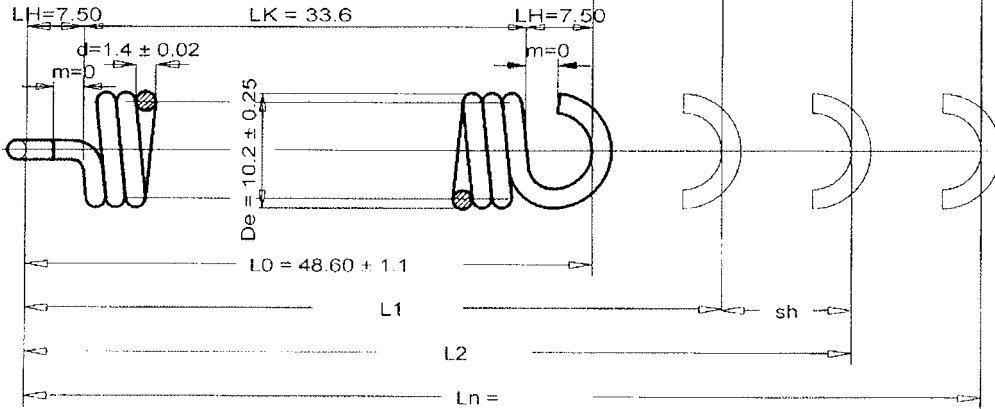
Zweck, Bezeichnung und Anwendungsrichtlinien siehe EN 13906-2

Maße in mm

$F_n = 104.6 \text{ N}$       $\tau_{\text{aun}} = 854 \text{ MPa}$

Dargestellt: Deutsche Ösen

$F_0 = 11.95$       $N \tau_{00} = 98 \text{ MPa}$   
 (Federrate  $R = 2.512 \text{ N/mm}$ )



Nur funktionsrichtige Angaben eintragen und Zutreffendes ankreuzen. Massliche Überbestimmung vermeiden! Aus Gründen wirtschaftlicher Fertigung die zulässigen Abweichungen möglichst gross wählen!

1	Anzahl der federnden Windungen	$n = 23$
2	Windungsrichtung	rechts <input checked="" type="checkbox"/> links <input type="checkbox"/>
3	Ösenform und Ösenstellung	Ösen nach EN 13906-2:2001, Anhang A, Bild 2 Ösen bzw. Hakenöffnung gegeneinander versetzt um $360 \pm 28.0$ Grad (Im Sinne der Rechtsschraube)
4	Arbeitsweg (Hub)	
5	Lastspielfrequenz	$n = 1 \frac{1}{s}$
6	Arbeitstemperatur-Bereich von	0 bis 100 °C
7	Drahtoberfläche	gezogen entsprechend DIN 2076 <input checked="" type="checkbox"/> gewalzt entsprechend DIN 2077 <input type="checkbox"/>
8	Oberflächenschutz :	
9	Werkstoff : EN 10270-1 SM Pat.gez.Federstahldraht DIN 17223-1 Typ B	zulässige Schubspannung $\tau_{\text{aun}}$ i zul.: 854 MPa gerechnet mit Schubmodul $G = 82000 \text{ MPa}$
12	Zusätzliche Angaben :	

10	Zulässige Abweichung nach DIN 2097			
	Gütegrad			
		1	2	3
	De, Di, (Dm)	<input type="checkbox"/>	<input checked="" type="checkbox"/>	<input type="checkbox"/>
	L0	<input type="checkbox"/>	<input checked="" type="checkbox"/>	<input type="checkbox"/>
	F0	<input type="checkbox"/>	<input checked="" type="checkbox"/>	<input type="checkbox"/>
	F1 bis Fn	<input type="checkbox"/>	<input checked="" type="checkbox"/>	<input type="checkbox"/>
	Ösenstellung	<input type="checkbox"/>	<input checked="" type="checkbox"/>	<input type="checkbox"/>
	Ösenüberstd.	<input type="checkbox"/>	<input checked="" type="checkbox"/>	<input type="checkbox"/>
	Drahtdurchmesser d	je nach verwendetem Halbzeug nach T4 - EN10218-2		
11	Fertigungsausgleich	durch		
	a)wenn eine Federkraft, die zugehörige Länge der gespannten Feder und L0 vorgeschrieben sind	F0 und Dm	<input type="checkbox"/>	
	b)wenn eine Federkraft, die zugehörige Länge der gespannten Feder und F0 vorgeschrieben sind	L0, n und d	<input type="checkbox"/>	
		L0 und Dm	<input type="checkbox"/>	
	c)wenn zwei Federkräfte und die zugehörigen Längen der gespannten Feder vorgeschrieben sind	L0, n und d	<input type="checkbox"/>	
		F0 und D	<input type="checkbox"/>	

Copying of this document and giving it to other and the use or communication of the contents thereof, are forbidden without express authority. Offenders are liable to the payment of damages. All rights are reserved in the event of the grant of a patent or the registration of a utility model or design.

		Datum	Name
		Bearb. 23.11.2010	
		Gepr.	
		Norm	
Zust.	Anderung	Datum	Name

## Zugfeder

# Z 197

Blatt  
BI