

LKRA-VSTH 50K



EAN: 4047526114893

ID: 754855

Apparate-Lenkrolle mit Rückenloch

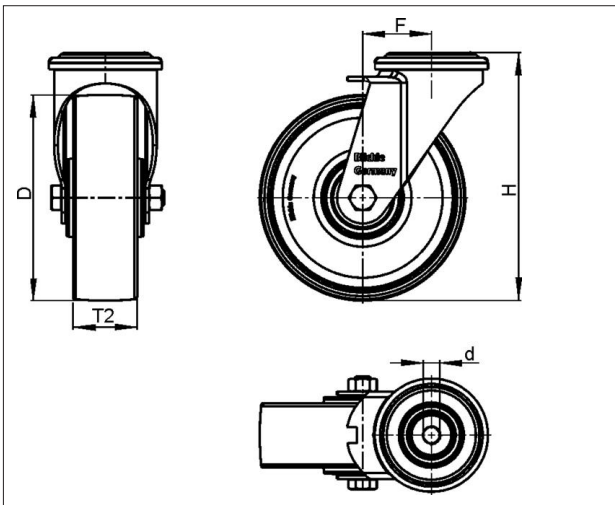
Gehäuse:

Aus Stahlblech gepresst, mit zweifacher Kugellagerung im Drehkranz, Kugelschutz durch besondere Formgebung der Bodenplatte und Kugelscheibe. Die spezielle dynamische Blickle-Vernietung des Drehkranzes bewirkt ein minimales Drehkranzspiel bei leichtgängigem Lauf und eine hohe Lebensdauer durch die Kaltverfestigung der Kugellaufbahnen. Radachse verschraubt. Galvanisch verzinkt, blau passiviert, Cr6-frei.

Räder:

Reifen / Laufbelag: Aus hochwertigem, reaktionsgegossenem Polyurethan-Elastomer Blickle Extrathane®, geräuscharmer Lauf, geringer Rollwiderstand, bodenschonend, sehr abriebfest, hohe Schnitt- und Weiterreißfestigkeit, sehr gute chemische Verbindung mit dem Radkörper. Laufflächen-Farbe: hellbraun

Felge / Radkörper: Aus Stahl. Laufbelag aufgegossen.



Technische Daten

Stückgewicht	0.518 kg
Ausladung Lenkrolle (F)	29 mm
Gesamthöhe (H)	70 mm
Tragfähigkeit	150 kg
Radbreite (T2)	33 mm
Rad-Ø (D)	50 mm
Temperaturbeständigkeit von	-25 °C
Temperaturbeständigkeit bis	70 °C
Belagshärte	92° Shore A
Lagerart	Kugellager
Plattengröße (A,B)	57 mm
Schraubloch-Ø (d)	13 mm
Schraublochentfernung (a,b)	mm

Rollwiderstand	<input checked="" type="checkbox"/> <input checked="" type="checkbox"/> <input checked="" type="checkbox"/> <input checked="" type="checkbox"/> <input type="checkbox"/>
Fahrgeräusch	<input checked="" type="checkbox"/> <input checked="" type="checkbox"/> <input checked="" type="checkbox"/> <input type="checkbox"/> <input type="checkbox"/>
Bodenschonung	<input checked="" type="checkbox"/> <input checked="" type="checkbox"/> <input checked="" type="checkbox"/> <input type="checkbox"/> <input type="checkbox"/>

Blickle Räder+Rollen GmbH u. Co. KG

Heinrich-Blickle-Straße 1 · 72348 Rosenfeld · Germany
 Telefon: +49 7428 932-0 · Telefax: +49 7428 932-209
 E-Mail: info@blickle.com · Internet: www.blickle.com

© Blickle Räder+Rollen GmbH u. Co. KG 2013
 Rosenfeld · Germany

LKRA-VSTH 50K

Varianten



Gewindestift M12 x 20